



# 产品说明书

## PRODUCT MANUAL

### 液压圆锥破碎机

Hydraulic Cone Crusher

使用本产品请仔细阅读说明书

## 前 言

这是一本为新工人编写的圆锥破碎机安装使用说明书。对于有经验的人员，阅读本说明书，会使您更熟悉机器。

本说明书中的说明与图表，有助于您正确地检查、启动与操作破碎机及其辅助设备。

说明书中介绍的操作技术都是最基本的。随着操作人员对破碎机性能了解程度的加深，操作技巧和其它技术水平会相应提高。

本说明书的内容适用于编写和印刷当时破碎机的情况。产品结构的不断完善与提高势必导致新机器的某些变化，而这些变化只能在新版的说明书中体现出来。如果出现说明书中的某些内容与您的机器不一致，请谅解。

有关破碎机和本说明书的问题，请向上海恒源路桥集团有限公司及其代理机构咨询，您将获得若干新的有用的信息。

## 上海恒源路桥集团有限公司

### 注 意 安 全

有关破碎机的安全注意事项，请见第0章。

操作人员和其他人员的安全取决于他本人在工作中处处留心 and 准确的判断力。认真细心的人员可确保安全，避免事故。

任何事故，多系观察不够，预防措施不力所致。提高对事故危害的认识，采取相应的防范措施，大多数事故均可防患于未然。

尽管本破碎机在设计和制造中已经认真考虑了安全问题，但那些不影响合理接近与有效操作的地方，难免有不能彻底保证安全的情况。在本说明书中用显著的黑体字，强调了这些情况。

## 目 录

第 0 章	安全.....	1
第一章	概述.....	5
第二章	破碎机通用资料.....	7
第三章	机架、支承套、保险缸部.....	19
第四章	传动轴架、传动轴和皮带轮部.....	27
第五章	推力轴承和偏心套部.....	39
第六章	碗形轴承架部.....	46
第七章	破碎圆锥部和破碎壁.....	54
第八章	调整套部和轧白壁.....	61
第九章	润滑系统.....	66
第十章	液压系统.....	74
第十一章	操作指南.....	94
附录 I	环氧树脂、固化剂及填料推荐表.....	108
附录 II	环氧树脂操作工艺.....	108
附图	.....	109
产品合格证	.....	110
产品质量保证书	.....	111

## 第 0 章

# 安 全

本章主要介绍破碎机操作的基本安全常识，因而不能取代安全规程、安全措施及各地方政府有关安全的规章与条例。

熟悉和掌握技术要求、预防措施和工作现场存在的事故隐患并和管理人员探讨这类问题是每个操作人员的职责。为了保证操作过程中的安全，所有操作人员必须通晓并全面遵守安全操作规程。

设备安全取决于操作人员的精心操作和对设备技术性能的掌握。

### 了解设备性能

阅读说明书可以使您熟悉破碎机的操作方法、维护要领、生产能力与应用范围。熟悉设备全部控制器、报警装置的作用，同时注意“警告”说明。这些装置将提醒您注意诸如润滑油在低压，高温等情况下继续运行将发生设备事故。

### 启动前的检查

未进行操作准备的设备不是安全设备，接班时要进行仔细检查，既已发现问题，又决定“维持现状”您可要考虑再三。即使是微小的机械故障也可能导致人身伤亡和设备事故。

1. 不允许未经批准的人员上机操作。
2. 确认全部保护装置工作正常、安全、无损坏。
3. 检查油路系统：油位是否正常，有无漏油现象。
4. 检查全部放油塞、阀和接头并确认其安全可靠。

5. 由低油位引起的压力损失可导致严重的零部件研伤事故。

6. 润滑油不足是引起破碎机抱轴事故的原因之一。

7. 绝对不能通过调节安全阀的压力来获取更高的工作压力，制造厂推荐的压力值是保证设备在最安全的状态下工作年限最长的数值。

8. 绝对不可乱动安全设施。

9. 彻底检查破碎机的可见故障，泄漏、软管磨损、零部件松动等。

10. 根据岗位手册和管理人员的指示来检查机器设备。

11. 开机前要绕着机器走上一圈，确认机器旁边，底下，上面都没有人。在您开车的时候要提醒您周围的人。

### 安全启动：

1. 按照警告标记检查设备。
2. 根据第十一章使用说明所述的启动程序启动。
3. 破碎机启动后，检查全部仪器、仪表，确认一切正常。
4. 看到读数异常立即停车。
5. 测试全部控制器的功能。
6. 监听并报告任何异常噪声。
7. 重新检查报警装置或其它警告与安全设施。
8. 破碎机运转时不要站在支承套上。
9. 破碎机运转过程中，不要把手放在弹簧上，也不要扶着弹簧。
10. 不要侥幸使用有故障的设备。要向



管理人员及时报告设备故障。

请阅读并掌握：

1. 随机提供的破碎机安装使用说明书，特别是第十一章的使用说明。
2. 第十一章使用说明后半部分的检查与维修说明。
3. 机器上的警告与提醒注意安全的标牌。
4. 安装使用说明书中的警告以及提醒注意安全的说明。
5. 第十一章后半部分有关定期润滑的说明。

#### 警告标牌

在进入破碎机内部工作以前，务必挂出警告标牌并切断电源控制器，避免别人来启动破碎机。

在下述情况下挂上警告牌可避免事故：

1. 如果破碎机不能安全运行；
2. 如果正在维修控制器；
3. 如果正在修理破碎机。

#### 切断电气线路

1. 在对破碎机进行任何形式的维修工作以前，务必切断全部电气控制器。
2. 检修液压站时，首先须确认液压系统已经卸压。
3. 向每一个维修人员提供只供他个人使用的锁头和一把钥匙。

#### 工作服——安全防护措施

1. 要使您的手与工作服同运动零部件保持一定距离。不要穿宽袖口的衣服，不要使领带垂下，不要戴手表和手镯。
2. 处理燃油、清洗剂、润滑油或制动液

时要戴上防护眼镜。

3. 必要时戴上口罩。
4. 在钻孔，打磨或者锤击金属物时，要戴安全眼镜。
5. 口袋里不要装可能掉入破碎机的东西。
6. 必要时戴上安全帽，穿上安全鞋。
7. 换钢丝绳时要戴上防护手套。
8. 在使用高压气体时要戴上防护眼镜，穿上安全服。
9. 在浇注熔化金属(锌合金、巴氏合金、铅等)时，要戴上护目镜，穿上安全服。
10. 需要时，要戴上护耳器具或者减少耳朵暴露在外的时间。

#### 传动保护装置

破碎机安装伊始即应着手相应的安全措施。破碎机既可采用三角皮带传动，又可采用联轴器直接传动。皮带传动装置或联轴器的周围均应设置保护装置。

破碎机皮带轮是按照轮缘的最大速度专门设计的。如果超过最大速度，皮带轮可能破裂并导致严重事故或者造成人身伤亡。

破碎机的速度对破碎机能否正常运转至关重要，所以大多数三角皮带传动保护装置在对着传动轴端处，通常都开有一个小口，以便安装测速表，不时地检查传动轴的转速。该开口应用一个方便门或格栅盖上。

#### 操作平台

破碎机必须进行定期检查与维护，为了使在破碎机上从事检查与维修的工作人员在适当高度上工作，应安装工作平台。工作平台应有扶手、踏板。在平台与扶手之间应有铁丝网或多孔金属网，以免工具从平台上掉下来砸伤在下面工作的人员。不得将操作平

台与支承套连在一起，这是因为当异物通过破碎机时，整个支承套会被迅速抬起来。

#### 切断电源

不论什么时候，只要有人在破碎机上工作，都必须切断破碎机电源。在破碎机上进行正常工作的每个维修人员都应该有只有一把钥匙且由他自己专用的锁头。当他在破碎机上工作时，用自己的那把锁头锁住破碎机的电控装置。关键是锁头只有一把钥匙，而这把钥匙又必须保存在正在破碎机上工作的人员的口袋里。如果多人同时在破碎机上工作，每个人均应有自己的锁和钥匙分别锁住破碎机的控制柜。对很多意外事故负有责任的人员，他们启动破碎机是因为他们自以为破碎机周围“安全无事”。

#### 吊车

跟其他机械设备一样，如果您想通过使用破碎机获得最好的经济效益，就要对该破碎机进行正常的，定期的维护。对大多数破碎机而言，极其恶劣的安全违章莫过于使用起吊能力不足或不安全的吊车。尽管破碎机不如汽车发动机的旋转部件那样精密，但破碎机零件却要用吊车装、拆。吊车应具有起落平稳，慢速的特性。使用吊车时，一定要在吊车的额定负荷下工作。吊车的安全额定负荷包括吊钩、滑轮组、悬挂装置(如钢丝绳、吊具等)的重量。去掉这些装置的重量，才能确定吊车的安全负荷。手动葫芦是装拆破碎机中最差的一种起重设备。只有在确保安全作业的情况下才使用它们。

#### 汽车吊

使用汽车吊时，必须使吊车在额定负荷内工作，避免起重臂变形或翻车。安全额定负

荷以吊车在坚实、水平的地面上工作为前提。支撑架要适当外伸并尽可能地低，避免快速回转、提升或者突然制动，否则会造成吊车过载。在大风中不要吊大型重物。

#### 环氧树脂填料与锌合金填料

在更换破碎机破碎壁和轧白壁时，所有破碎机都毫无例外地需要某种形式的填料。现代发展起来的环氧树脂填料不会出现金属的熔化飞溅，或者由于熔化金属同潮湿表面接触时产生爆炸而烧伤工作人员。由于塑性填料的高度安全性，又便于使用，故有用环氧树脂替代锌合金的趋势。

用气焊切割的方法拆卸采用环氧树脂填料的废旧破碎壁和轧白壁时。工作现场必须有良好的通风条件，因为环氧树脂的烟气使人恶心，对人的眼睛和皮肤也有刺激。

#### 排除异物铁块

当特大不可破异物随物料进入破碎机，而卡在破碎腔时，不要像处理弹簧圆锥破碎机那样又清除囤矿，又动用气焊切割，那是很危险的工作。在尚未阅读第十一章中关于破碎机的清理、破碎机噎铁和排除噎铁的内容以前，绝对不许尝试排除噎铁。

#### 一般维修工作

下面指出正常班运转时，哪些工作一定要做，哪些正常运行规则必须遵照执行，还有哪些不该做：

1. 不得在运转着的机器上进行维修工作。这些维修工作包括往运转着的破碎机部件加注润滑油或润滑脂。

2. 破碎机运转期间，不得把手或脚放在破碎机的弹簧上。在破碎机发生过铁(超载)时，这些弹簧会有保护破碎机的动作。

3. 必须按照制造厂规定的检修周期程序维护设备。这些程序不仅是为了避免损坏设备，也是为了避免伤害操作人员。

4. 切实避免破碎机往其周围飞溅石头，这往往因破碎机里有超大尺寸的岩石、卵石等引起。破碎厂岗位工人要保证破碎机周围无石块飞溅，因飞溅出的石块会将从此经过而毫无准备的人员打伤。

破碎机运转时，如果未对可能飞出的物料采取防护措施，绝对不可往破碎腔内观看。

# 第一章 概述

## 前言

本说明书是为安装、操作和维修标准型和短头型弹簧保险、液压调整圆锥破碎机的用户和实际操作人员编写的。这本资料将帮助您熟悉破碎机的结构，为有效地操作和维修提供必要的常识。

尽管每台破碎机在发货之前都已经组装和试车，但在使用时仍须采取一定的安全保护措施，它们将有助于防止由于不正确的操作和维修引起的问题。

需要强调指出的是，在安装破碎机之前和破碎机运转期间，必须首先阅读并理解本说明书的内容，并付诸实施。

## 初检

在破碎机到货以后，应尽快地进行一次仔细的检查，以发现在运输过程中可能产生的任何损坏。检查的目的也是为了确认设备零部件没有丢失，提货单，货运单或装箱单上的各项都如数收到。如果发现短缺或损坏，应立即通知有关运输单位，以便及时进行必要的索赔。

## 破碎机术语

整个说明书用一些固定的术语来阐述破碎机及其操作。为了避免误解和混淆，对这些术语作如下定义。

給料：待破碎的原料；

衬板：轧臼壁和破碎壁：即破碎元件，通常称作衬板；

破碎腔：由二衬板形成的内部空间；

平行带：轧臼壁和破碎壁的下部有一段距离彼此平行(在动锥周期性旋摆两破碎元件靠近时)，这个区域称为平行带；

闭口边給料口：当两破碎元件旋摆到最接近的位置时，其上部最短的距离称为闭口边給料口；

开口边給料口：当两破碎元件旋摆到距离最远的位置时，其上部最大距离称为开口边給料口。最大給料尺寸通常为开口边給料口尺寸的0.85倍。

排矿口：当两破碎元件旋摆到最接近的位置时，两个破碎元件底部两点间的距离称为排矿口；产品粒度大小取决于排矿口。

最小排矿口：当两破碎元件旋摆到最接近的位置时，两个破碎元件底部两点间允许达到的最小距离称为最小排矿口。

开口边排矿口：当两破碎元件旋摆到最远的位置时，两个破碎元件底部两点间的距离。该宽开口使业已破碎的物料得以迅速排出。

产品粒度：业已破碎且又被筛分的物料粒度。

生产能力：即破碎机每小时破碎出的物料吨数。

开路循环：不强调产品粒度的均匀性时，采用这种循环系统，物料一次性通过破碎机。

闭路循环：强调产品粒度的均匀性时，采用这种循环系统。由破碎机排出而又经过筛分的物料即为产品，筛上料重新返回破碎机。

### 破碎机生产能力预测

破碎机是流程的一部分，其生产能力部分地取决于下列设备的选择与运转状况：给料机、运输机、筛子、底座结构形式、电动机，传动方式和缓冲仓等。采用并留心下列因素将有助于提高破碎机的生产能力和使用特性：

1. 选择适当的破碎腔型；
2. 给料粒度配比适当；
3. 控制给料速度；
4. 在破碎腔 360° 范围内给料分布均匀；
5. 排料运输机的规格要适应破碎机的最大生产能力；
6. 粗筛和闭路循环筛规格适宜；
7. 有自动控制；
8. 破碎机有足够的排矿空间。

下列因素将降低破碎机的生产能力与使用性能：

1. 给入破碎机的物料中含有粘性物料；
2. 给入破碎机的物料中，小于破碎机排矿口的细粒物料含量超过破碎机生产能力的 10%；
3. 给料湿度过大 (湿度远大于 4%)；
4. 给入破碎腔的物料粒度偏析(即大、小块分布不均)；
5. 沿破碎腔四周给料分布不均；
6. 缺少给料控制；
7. 没有充分利用推荐的电动机功率；

8. 运输机能力不足；
9. 粗筛与闭路筛能力不足；
10. 破碎机排矿空间不足；
11. 物料过硬或过韧；
12. 破碎机以低于满负荷状态下的传动轴推荐转速运转。

### 选择合适的衬板

经过深入的探索和研究，沈阳华扬机械有限公司开发出能够适应各种不同给料和粒度要求的破碎腔形。由于用户使用条件的多样性，事先为物料性质和流程布置特殊的用户确定形状最合适的衬板是很困难的。

如果由于某种原因，您原先使用的衬板耐磨寿命不理想，建议您将轧白壁和破碎壁切开，把轧白壁和破碎壁磨损后的断面画在一张纸上，并将画出的轮廓图寄给制造厂，以便准确地判断磨损部位所在。制造厂将向您推荐一套新的轧白壁和破碎壁结构，磨损部位将与原衬板有所区别。

为了正确地解决您的问题，请提供下列资料，这些资料对选择合适的衬板至关重要。

1. 给料粒度；
2. 给料方式；
3. 要求的产品粒度。

以不适宜的破碎腔(由衬板形成)继续生产不仅衬板磨损严重，破碎效率降低，而且可能会损坏机器。



## 第二章

### 破碎机通用资料

#### 基础

随机提供的基础图给出了破碎机的安装数据。但是该基础图不可作为基建施工图，仅可作为用户设计基础施工图时的主要参考资料。一个具有相当大小而又经久耐用的坚固基础，对于破碎机成功地运转是极其重要的。

#### 破碎机空间尺寸

安装工作计划周密是破碎机之卓有成效的重要条件。破碎机外形尺寸是基础结构要考虑的主要参数。在破碎机的上方，要留有足够的空间，以便拆卸破碎圆锥部和调整套部。在基础的一侧，应留有足够的空间，以便拆卸传动轴部。亦应考虑给料装置，如溜槽、给料漏斗和其它辅助设备所需要的空间。还应给排料室、排料运输机以及有关设备留有足够的空间。为了精确地确定破碎机的外形尺寸，请参阅外形尺寸图及基础图。

#### 破碎机及其部件重量

设计基础和上部起重设备时都要考虑的一个参数是破碎机的重量。为了在安装或更换破碎衬板或其他磨损件时，吊运破碎机的重型零件，必须安装一台桥式起重机，或者一台轮胎式或轨道式移动吊车，或者一付吊链，或者其它适宜的起重设备。参照破碎机与部件重量表，可以计算出所要求的提升设备规格，其中包括钢丝绳、吊具和吊钩。该表给出了整台破碎机的重量以及需经常吊运的部件的重量。

#### 给料装置

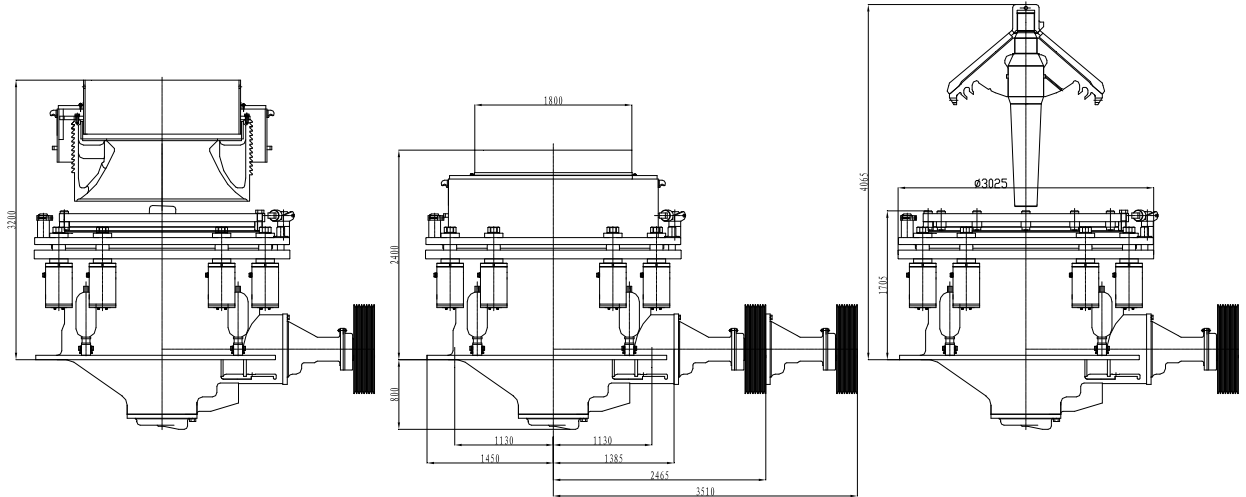
在破碎机的顶部应装有一个适当结构的给料装置。破碎机能否获得最高效率，直接取决于给料装置。如果给料适量，把料均匀布满破碎腔，破碎机就能实现最高效率。通过认真对照基础图与破碎机外形尺寸，你就能够为给料装置的安装事先作出一定的安排。在检修破碎机时，该给料装置的结构应便于拆卸。因此，在最终确定给料装置的结构之前，要作深入周密的计划。

给料装置须使经过充分混合的物料沿整个破碎腔均匀分布。一定要使细料与粗料的偏析保持在最低程度，以最大限度地延长衬板耐磨寿命。圆锥破碎机要求挤满给料，在这种给料方式下的生产率高，且产品粒度细而均匀，单位能量消耗也明显降低。由于给料装置的结构和制造材料取决于给料方式，制造厂不提供给料装置。

只要有可能，最好在破碎机的前面设置一台筛子。以便从破碎的物料中筛去细料和粘性物料，这将避免物料夯实造成排矿口堵塞和弹簧过分压缩，造成破碎机频繁超载，破碎效率降低。还应该装上一台金属探测器，以拣出铁块之类的不可破异物。这些不可破异物会引起支承套跳动。频繁过铁或超载，导致弹簧频繁动作，还使弹簧过早失效。

必须配备能力足够的给料设备，以便尽可能多地往破碎机里给入物料。

在给料装置图中，给出了正确的和不正确的给料方法和给料箱结构。



外形图

破碎机规格		PYF-600	PYF-900	PYF-1300	PYF-1600	PYF-2100	
标准 和 短 头 型	破碎机中心线至机架法兰	A	685	840	1020	1450	1655
	破碎机中心线至传动轴架法兰面	B	660	890	1120	1400	1780
	拆卸传动轴架部所需水平空间	C	2010	2515	2900	3510	4320
	破碎机中心线至传动轴外端面	D	1550	1860	2050	2465	2975
	机架基面至底盖最低点	E	355	460	640	815	1050
	支承套最大直径	F	1450	2010	2500	3280	4270
	底盖直径	G	430	560	690	815	915
	拆卸破碎锥所需空间高度	H	2135	2800	3530	4270	5465
	地脚螺钉位置尺寸	J	495	660	883	1130	1245
	机架基面至给料斗顶部	K	1195	1730	2300	2690	3300
	机架基面至支承套顶部	L	865	1070	1320	1550	1960
	拆卸调整套所需空间高度	M	1625	2390	3320	3810	4780

### PYF-1300 圆锥破碎机与部件重量 (kg)

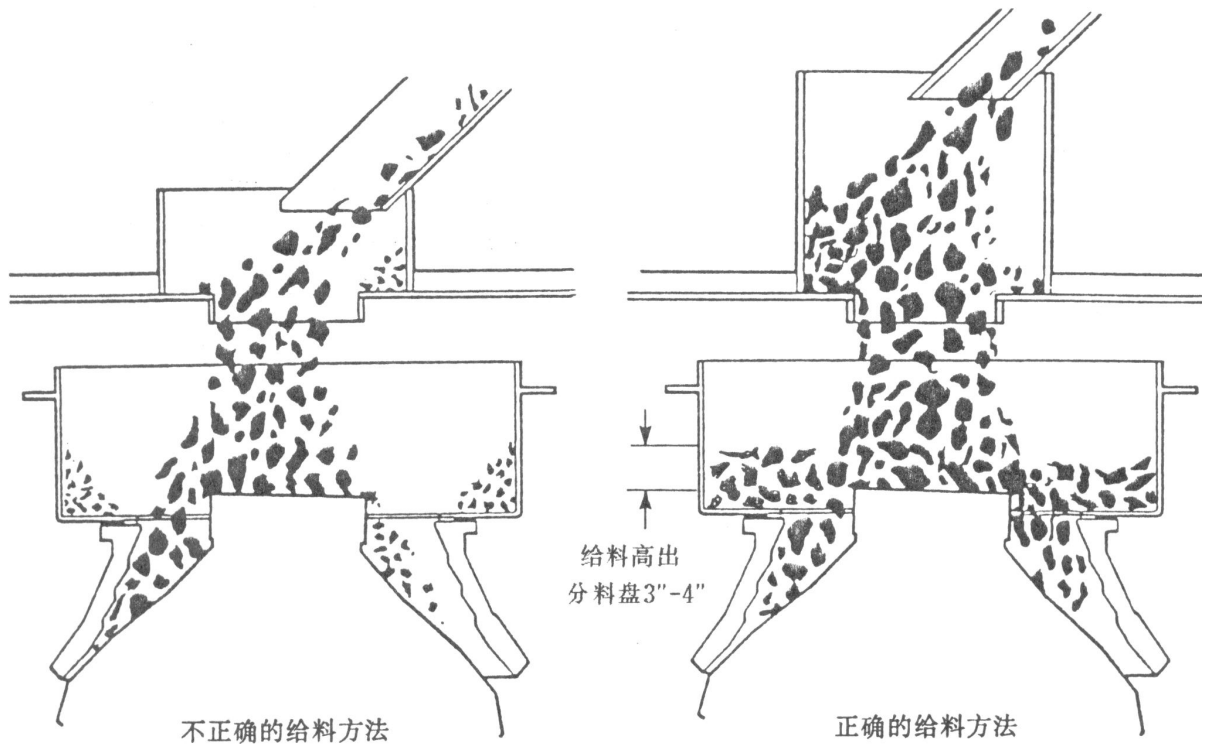
破碎机本体和 需要经常吊装的部件重量	标准型破碎机	短头型破碎机
破碎机本体重量	22460	22590
主机架、支承套、弹簧、偏心套、碗形轴承架、传动、破碎机皮带轮	13930	13930
主机架、支承套、弹簧	10980	10980
主机架（含机架底盖、机架衬套和机架衬）	5490	5490
调整套、轧白壁	4900	4350
躯体、主轴和破碎壁	3630	4310
传动轴架、传动轴和破碎机皮带轮	1270	1270
偏心套部	1050	1050
碗形轴承架	640	640
破碎壁	770	590
轧白壁	910	680

注：由于铸件重量的差异，表列重量会有±5%的误差。

### PYF-1600 圆锥破碎机与部件重量 (kg)

破碎机本体和 需要经常吊装的部件重量	标准型破碎机	短头型破碎机
破碎机本体重量	40800	41100
主机架、支承套、保险缸、偏心套、碗形轴承架、传动、破碎机皮带轮	28600	28600
主机架、支承套、保险缸	17500	17500
主机架（含机架底盖、机架衬套和机架衬）	10250	10250
调整套、轧白壁	9800	9120
躯体、主轴和破碎壁	6920	7700
传动轴架、传动轴和破碎机皮带轮	2000	2000
偏心套部	2200	2200
碗形轴承架	1700	1700
破碎壁	1700	1700
轧白壁	1930	1530

注：由于铸件重量的差异，表列重量会有±5%的误差。



给料偏向给矿口上侧，造成布料不均匀。

布料不均匀的后果是：

1. 降低破碎机生产能力。
2. 产品粒度过大。
3. 支承套跳动过大。
4. 轴承负荷最大。
5. 单位产品功耗最大。

给料沿破碎腔四周均匀分布。布料均匀的好处是：

1. 破碎机能发挥最大生产能力。
2. 产品粒度均匀。
3. 支承套不跳动，偶尔跳动也很小。
4. 轴承负荷小。
5. 功耗最低。

## 给料装置图

### 排料装置

由于排料装置要随现场安装条件的变化而改变，制造厂不提供排料室或者排料溜槽。然而其结构应符合基础图要求。排料室既可用金属也可用木头制作。排料室应留有检查门，供人员进入排料室内部清扫和检查用。排料室由室壁和搁板组成，其作用是让已破碎物料落在那儿形成“矿垫”，承受下落矿石的碰撞，在物料落到运输设备前，吸收下落矿物的大部分冲击力，有利于延长这些设备

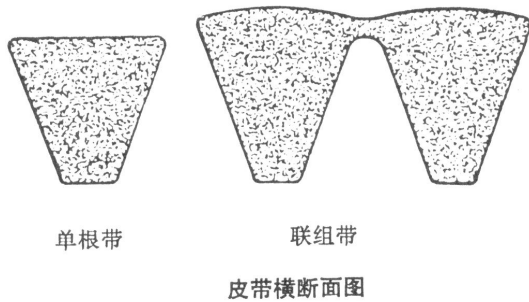
的寿命。

采用排料溜槽时，溜槽与水平面的夹角须大于  $45^\circ$ ，在物料非常粘时，该倾角还要加大。

在机架底盖和排料室底部间以及排料口或溜槽与运输皮带或运输提升装置间要留有足够空间。这些空间将保证破碎产品畅通无阻地排出，防止排料在躯体下方堵塞，形成堆积，影响破碎机正常工作。

## 传动形式

驱动破碎机的标准形式是三角皮带传动。三角皮带传动之所以特别合适是因为，第一、皮带传动本身的特点，可防止破碎机的冲击负荷传递给破碎机的主电动机；第二、能承受脉冲负荷而不产生破碎机速度损失。



为使传动系统紧凑，经济、减少悬臂负荷，设计中采用8根8V2120三角带，联组带由单根皮带通过连接层联接而成，防止皮带抖动或翻转，联组带适用于所有标准三角皮带轮。但联组带仅限于二根或三根单皮带联接在一起。

用户应该确定破碎机皮带轮的位置，以便正确安装传动轴外衬套。

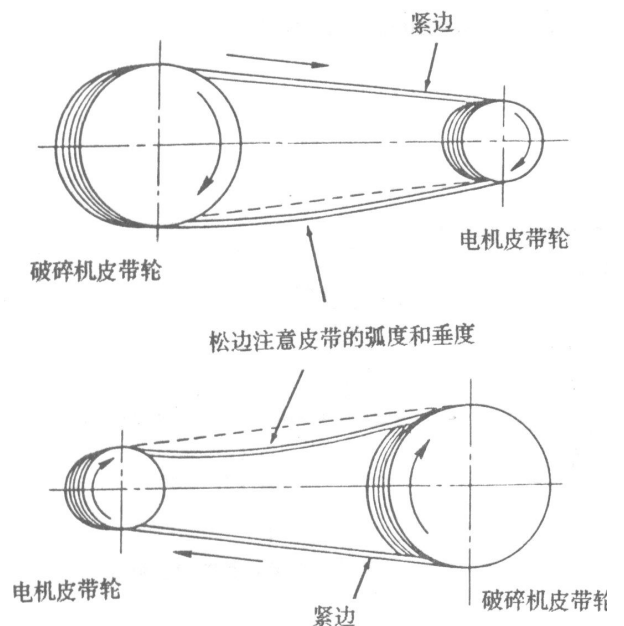
既可采用电动机，又可采用柴油机作为驱动破碎机的动力。破碎机还可采用直接传动方式，就是说，通过联轴器把破碎机与驱动电机或发动机连接起来。

任何与破碎机传动有关的问题都应该向制造厂提出，以获得这方面的资料。

## 三角皮带传动的初次安装

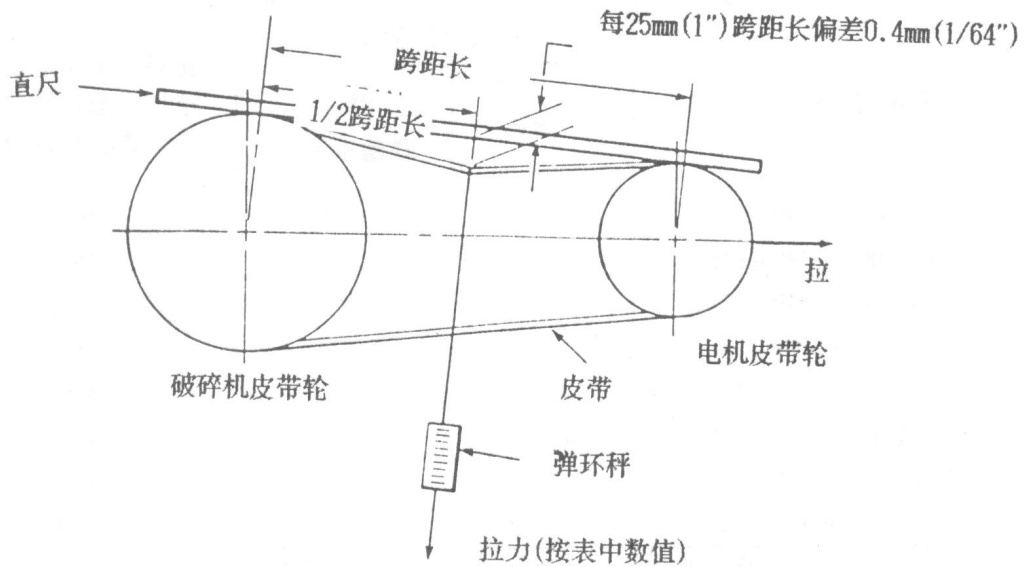
在初次安装或者重新安装三角皮带传动的时候，要遵循下列程序：

1. 把三角皮带轮沟槽中的油、脂与铁锈清理干净；
2. 确保皮带轮对正，轴平行；
3. 千万不要把三角皮带硬往皮带轮上挂。通常是缩短中心距，直至三角皮带可以非常容易地套在皮带轮上为止。为了确定皮带轮中心距缩短和加长的最小范围，可参见三角皮带安装与张紧量表。
4. 要使用与皮带轮槽匹配的皮带以及同一制造厂家生产的新皮带。绝对不要将新、旧皮带混用。
5. 把三角皮带挂在皮带轮上以后，让传动装置运转几分钟，然后再将传动装置张紧，直至传动装置在运转时仅在皮带的松边上有轻微的弧度或下垂。在“松边确定图”中给出了紧边和松边的图形说明。皮带松边由电动机的配置和破碎机的转向两个因素确定。



确定三角皮带传动装置松边图





张紧偏差法

张紧偏差法拉力 (磅/N)

皮带截面	标准皮带		联组带	
	最小张力值	最大张力值	最小张力值	最大张力值
A	3/13.3	5/22	4/18	6/27
B	5/22	9/40	7/31	11/49
C	12/53	18/80	14/62	22/98
D	20/89	30/133	26/116	40/178
E	34/151	50/222	40/178	60/267
3V	4/18	6/27	4/22	8/36
5V	12/53	18/80	14/62	22/98
8V	34/151	50/222	40/178	60/267

### 三角皮带的张紧

张紧传动装置是一个术语，它表示用某种方法把力施加到三角皮带上时，在三角皮带和三角皮带轮之间产生楔紧力。这种楔紧力使三角皮带能够把动力从电动机皮带轮传递给破碎机皮带轮。

目前有各种各样张紧三角皮带的方法。下面介绍两种简便的方法：张紧偏差法和伸长百分比法。只要严格按照这两种方法去做，就可以保证皮带的张紧度，传动装置也就可以在理想的状态下工作。对于给定规格的三角皮带，两种方法各有自己的优点。

### 张紧偏差法

应用张紧偏差法张紧传动三角皮带的过程如下：

1. 在两个皮带轮的顶部，横放一把直尺，参见张紧偏差法图。
2. 检测跨距长度。
3. 在跨距长度中心线的直角方向上装一弹簧秤，向弹簧秤施加一个足够大的力使其在每一英寸(25.4mm)跨距长度上位移 1/64 英寸(0.4mm)。

4. 对于张紧适度的传动装置，施加其上的力与“位移力表”中的力应大致相等。

例如：

S155 选用的 8V 型三角胶带

跨距长(中心距)= 1607.82

位移力(查表)=151-222N

下垂量： $(1607.82 / 25.4) \times 0.4 = 25.32$  这就是说，在  $(151+222) / 2 = 186.5$  N 的拉力下，单根 8V 型三角胶带的位移为 25.32 mm 时表明张紧适度；当使用的传动带为两根连在一起的 8V 型带时，拉力值应是单根的 2 倍，即 373N，联组带中的 2 单根带同时下垂 25.32 mm 时为张紧适度。

5. 在工作 2—4 小时后该传动装置应重新张紧到最大拉力状态。

6. 工作 24—48 小时后，要对传动装置进行检查，看看作用在皮带上的力是否在“位移力”表规定的最大力与最小力之间。必要时重新张紧。张紧不足与过度都会影响三角胶带的运转和寿命。

伸长百分比

使用伸长百分比法张紧传动装置的过程如下。这种张紧三角带的方法最初是用于张紧联组带的。

1. 使皮带没有松弛情况：

2. 用一根 50 英尺 (15m) 长的钢卷尺缠在皮带的外周，测量其外周长，精确到 1/8 英寸 (3mm)。记录该长度。见伸长百分比法图示。

3. 用“伸长率”表中给出的伸长率百分比乘测定长度记录值，再加上最初测得的这个数值。

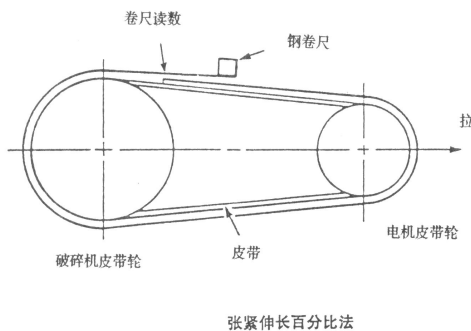
4. 把皮带拉长到第三步的计算值。

例如：

V 形带断面：标准型或联组 8V2120 三角带  
钢卷尺原始读数=5390mm

伸长系数(据表)=0.009(乘数)，该值即 0.90% (百分比)。

新的长度值=5390(原始读数) × [1+0.009(伸长系数)] =5390+48.51=5438.5 或近似取为 5440mm。



### 伸长率

皮带截面*	乘数	百分比
A	0.010	1.0
B	0.009	0.9
C	0.008	0.8
D	0.007	0.7
E	0.006	0.6
3V	参见张紧位移法	
5V	0.009	0.9
8V	0.009	0.9

皮带截面	标准皮带		联组带*	
	最小张力 公斤(磅)	最大张力 公斤(磅)	最小张力 公斤(磅)	最大张力 公斤(磅)
8V	15.4(34)	22.7(50)	18.1(40)	27.2(60)

\* 用联组带中的皮带数乘以表中数值

偏移力

因此，在初次安装 8V2120 断面皮带且外周边测量长度为 5390 mm 的传动系统中，为使传动带张紧适度，电动机皮带轮应该相对于破碎机皮带轮再远离一些，直至钢卷尺的读数为 5440mm。

5. 必须定期地检查皮带的张紧度，如果需要重新张紧，应重复前述张紧过程。

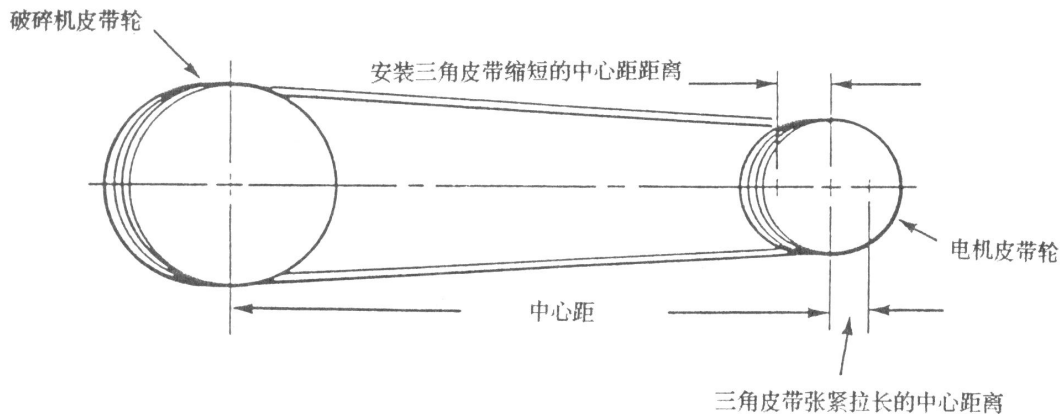
必须指出，张紧位移法是一种更好的张

紧方法。

通常需要重新张紧的最初征兆是皮带打滑。各种打滑反映了破碎机皮带轮上的功率和速度损失以及皮带与皮带轮沟槽的磨损严

重程度。这种情况经常伴随皮带的“尖叫”，同时还伴有皮带和皮带轮发热。这种情况非常明显，且能够通过简单地观察、倾听和感觉而发现。

155圆锥破碎机采用8V型三角胶带，标准长度为5384.8mm，中心距为1607.82mm。为便于安装而又不损坏皮带，需将中心距最少要缩短45mm；为解决制造误差、皮带伸长和磨损后皮带能够被张紧，中心距最少应能增大65mm，即中心距应能在1563—1673mm内变化。



安装小于中心距皮带的最小允许量 mm (英寸)			
皮带长度 *mm (英寸)	三角皮带截面		安装大于中心距已被拉长和磨损皮带时的最小允许量
	8V	8V 联组皮带	
2000(79) ~ 2749(108)	40(1½)	85(3⅜)	40(1½)
2750(108) ~ 3499(138)	40(1½)	85(3⅜)	45(1¾)
3500(138) ~ 4499(177)	40(1½)	85(3⅜)	55(2⅞)
4500(177) ~ 5499(216)	45(1¾)	90(3½)	65(2½)
5500(216) ~ 6499(256)	45(1¾)	90(3½)	85(3⅜)
6500(256) ~ 7999(315)	45(1¾)	90(3½)	95(3½)
8000(315) ~ 9999(394)	50(2)	100(4)	110(4⅜)
大于 10,000(394)	50(2)	100(4)	140(5½)

\* 在每组中给出的范围是达到范围，但不包括二次长度。

#### 三角皮带的安装和张紧允许量

## V形皮带传动的防护措施

V形皮带传动系统某些该做与不该做的事是：

1. 该做的——在皮带传动装置试运转的最初几天里，要反复检查皮带的张紧情况。当皮带已经落入皮带轮沟槽内一段时间后，要重新张紧皮带。新皮带具有一定的初始延伸量，需要额外张紧。
2. 不该做的——过份张紧。张紧过度既降低皮带寿命，又降低轴承寿命。要保持张紧程度一致。不工作时皮带看上去与轮槽配合合适或者很紧，但在运转时，其松边有轻微的下垂。
3. 该做的——保持传动系统具有良好的通风。因为温度超过 140° F(60°C)就会降低皮带寿命。皮带防护罩四周应该有足够的空气流通。在这种场合，用筛板或多孔金属网比较合适。
4. 不该做的——皮带上沾上了油脂。由于过多的油污会导致皮带膨胀，使皮带过早失效。
5. 该做的——制定 V形皮带通用定期检查项目。在每一次检查时，下列各点应予检查：
  - A. 破碎机丢转数——检查皮带张紧度。
  - B. 伸长不等——检查内部裂纹。
  - C. 伸长过量——检查超负荷情况。
  - D. 皮带软化或膨胀——检查被油脂沾染的情况。
  - E. 皮带变硬或断裂——检查过热情况。

### 通用安装说明

安装破碎机零件之前，要检查运输时在加工表面涂的保护层是否擦掉了，各零件特别是油孔和油管是否清洁无金属屑和污物。

加工表面和螺纹在运输中可能会损伤，安装前必须修复。清洗后，在全部轴承表面和配合零件的加工表面要薄薄地涂上一层润滑油。

### 通用维护说明

维护破碎机时，应遵守下述通用预防措施：

1. 拆卸有可能生锈的机加工零件或是轴承表面的零件时，不论这些零件从破碎机上拆下后要保持多长时间，均应以足够的润滑油或防锈剂覆盖。
2. 处理具有小公差的加工表面或轴承表面的零件时应格外小心。
3. 拆卸具有加工表面或轴承表面的零件时，应在地上放一木块，防止上述表面直接与地接触。
4. 处置青铜碗形瓦和轴套时应特别小心。夯击或敲击这类软材料可能产生卷边或鼓包。
5. 全部加工件装入破碎机之前，要彻底清洗并涂上润滑油。轴承表面不涂润滑油不能安装。
6. 当安装要求压入配合或滑动配合的两零件时，应在两零件的接触面上薄薄地涂上一层润滑油。这些润滑油既起润滑剂的作用，又保护该配合面不生锈。将主轴压入躯体或将小齿轮压入传动轴时，应使用白铅油和油的混合物。
7. 主轴衬套和机架衬套应竖直存放，以其它方式存放将使衬套变形，以致将其装入破碎机时会遇到很大困难，乃至无法安装。
8. 用蘸满二硫化钼粉末的布擦主轴、主轴套的螺纹表面，然后涂以润滑脂或润滑油。如果买不到二硫化钼粉末，涂上足够的润滑脂亦可。



## 破碎机的防腐措施

当有水和氧存在时，锈蚀是在钢和铁制零件表面发生腐蚀的特殊方式。

即使存在的水份是肉眼看不见的非常薄的水膜也能导致生锈。事实上，通常铁和钢在潮湿的环境中便生锈，因为空气即氧源，通常含有水份，水中含有溶解空气，具备生锈的各种因素。某些余属，例如铜和铝能产生一层致密的氧化膜，可以防止金属表面的进一步腐蚀。另一方面，铁和钢表面的锈蚀是多孔的以至水和氧仍能渗透到金属表面的深处，而继续发生锈蚀。

生锈既危险又浪费，全世界每年生锈引起的工业损失高达数百亿元人民币。在许多工厂，锈蚀是导致下列情况的主要原因：

停机

作业率不高

生产损耗

维护费用高

设备过早报废

锈蚀还引起对人身安全的危害

通过采取防锈措施和使用适当的防腐剂，可使其费用大大降低。

在季节性停机期间或向国外发运和户外存放(冬季或夏季)时，为保护破碎机不致生锈，必须采取下述保护措施：

1. 拆下调整套和破碎圆锥部，将防锈润滑油充满整个偏心套内孔，直到油与碗形瓦的上部平齐为止。

务必用管堵密封传动轴架一侧的全部油管和排气孔以保证破碎机的整个内腔充满防锈润滑油。

请使用含有防锈添加剂的润滑油，这种油是专门用来保护封装设备(例如发动机、压缩机泵，齿轮装置以及液压部等)的内部零件的。防锈剂的作用在于排除金属表面的水，在金属表面形成一层坚固的防水膜并吸收周围水份而形成油包水乳液。这些产品提供的

防锈保护能力是高质量润滑油的30~40倍，而人们毋需用高质量的润滑油特意配制防锈油。

在大多数现场，如无污染，这些产品上留下的残余防锈油膜不必冲洗掉，换句话说，往破碎机里充满润滑油并投入正常使用时该防锈油膜就掉了。

一般来说，涂一台破碎机，一桶(170kg)防锈润滑油已足够。

2. 通过传动轴架顶部的1/2"螺纹孔，将传动轴架注满油、从传动轴架端部出现一些泄漏是正常的。

3. 翻转破碎圆锥部，使其侧放，从主轴底部的润滑孔中注入润滑油直到油从躯体的孔中流出为止，然后将油排出。在整个主轴和躯体的下部，刷涂一层轻度稠化的石油溶剂。该石油溶剂中含有大量与金属表面具有强吸附力的极性防锈添加剂。这种添加剂在有水存在的情况下应具有优良的渗透金属表面的能力，以致具有极强的防止水与金属表面接触的作用。此溶剂蒸发迅速，只剩下一层薄薄的半透明多脂油膜，这种材料适用于为室外存放的不重要的或普通用途的零件提供保护。此溶剂在工作温度下可用任何简便方法(刷、滚、喷、涂)操作。破碎机投产时不必除去此油膜。

4. 用同一种润滑脂覆盖整个碗形轴承架密封环。

5. 对于破碎机的液压机构，可用与ISO32号液压油类似的防锈油注入液压站的油箱。对整个液压系统来说，大约需要95kg油。务必使这种油适用于有聚氯丁橡胶、聚乙烯、青铜、镍、铬、钢、铁等材料的液压系统。

操纵液压系统以便将液压站、推动缸、和锁紧缸充分涂复防锈润滑剂。

6. 破碎机完全充满专用防锈润滑油后，由于留下的油膜足以防止锈蚀，破碎机存放



前应将防锈油排出。

因为这种润滑油只是为防锈设计的，所以破碎机运转时不要使用这种油。

7. 然后再将调整套和破碎圆锥部重新装入破碎机。用一张黑色的 0.2mm 厚的聚乙烯薄膜覆盖整个机器，防止水渗入破碎机腐蚀推动缸、和锁紧缸。因为透明的薄膜老化速度是黑色薄膜的 4 倍，所以推荐使用黑色薄膜。传动轴架和传动轴的端部也应以此种薄膜覆盖。使用钢带或钢丝是将聚乙烯薄膜固定在正确位置的理想方法。

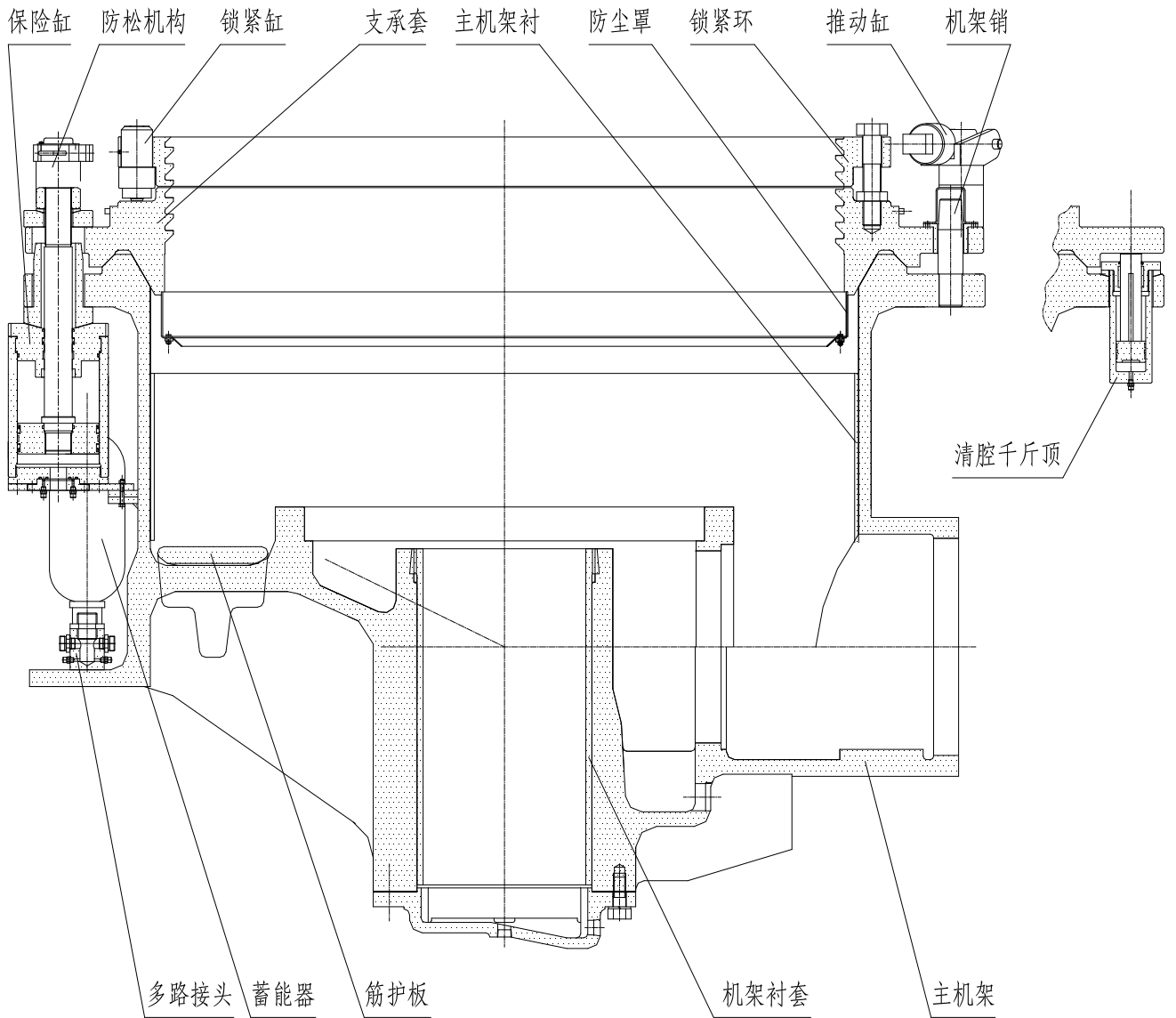
按上述建议执行，户外存放的破碎机可有 6—12 个月的防锈期。

在破碎机必须分部发运或存放的地方，各种部件必须施以更彻底的保护，因为上述步骤是针对不直接暴露在阳光、风、雨、雪下的金属表面的。

破碎机必须分部发运或存放，且各种零部件要暴露在阳光、风、雨、雪下的地方，推荐使用下述保护措施：

1. 破碎机本体按上述方法用防锈油处理后，用黑色聚乙烯薄膜覆盖碗形瓦、支承套的整个上表面以及传动轴架端面以保护破碎机内部。薄膜必须被彻底固定防止松垂。
2. 用经过特殊处理的含沥青的物质(用石油溶剂制成的液体)喷涂在各种部件的加工表面，如调整套、支承套、主轴、躯体等，这是一种中性的黑色液体，可以方便地在室温下使用。溶剂蒸发后，剩下坚硬、结实、干燥的耐酸油膜，在无保护的露天存放和有腐蚀性烟雾的恶劣场合下，该涂层可对机器提供长期保护。这种液体特别适合在没涂油漆的外表面使用。用它处理过的零件能承受一定程度的划伤或不留心造成的擦伤。但应避免涂层严重损坏，因为这种硬的干燥的油膜不能自动复原。尽管在长期使用以后用蘸满溶剂的破布用力擦可以擦掉这半永久性的油膜，该油膜还是有点类似于油漆。

不加任何保护存放在室外的零件，上述处理可得到 24 个月的安全防锈期。



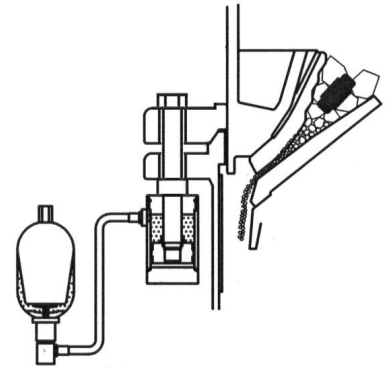
机架、支承套和保险杠

## 第三章

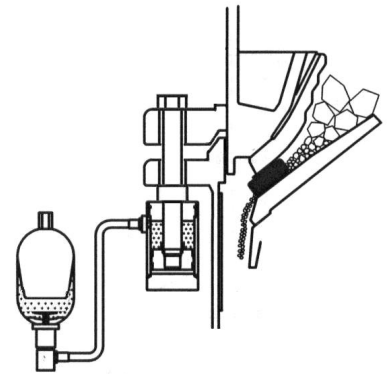
### 机架，支承套及保险缸部

#### 概述

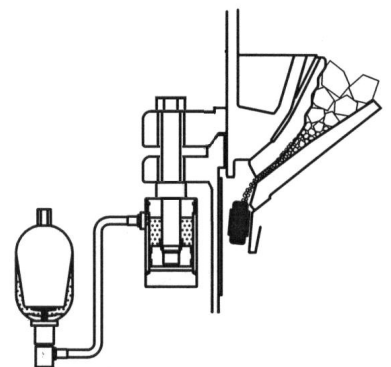
本章包括机架，支承套和保险缸部。用螺栓固定在基础上的机架，是破碎机其它零件的刚性支撑体，并把破碎机扰力传递给基础。焊在机架内壁上的机架衬及筋护板是可更换的，以防止机架内壁磨损。装在机架上部锥形加工面上的支承套内圆加工有锯齿形螺纹，以便调整套部能够调整。8个保险缸装在机架上法兰下部，用活塞拉杆上端的螺柱紧固在支承套上。保险缸既提供破碎机破碎物料所必须的破碎力，又在异物(如铁块)通过破碎腔时对破碎机提供保护。异物通过破碎腔时，支承套向上拉保险缸活塞杆的力增大，保险缸上腔液压力增加，液压油排入蓄能器，支承套升高，异物排出，不致于损坏破碎机。(见液压保险示意图)。定位销从机架上表面伸出以防止支承套旋转。当支承套抬高或倾斜时，定位销起导向作用，以使支承套返回到正常工作位置。机架衬套与机架呈小盈量紧配合并为偏心套部提供了一个轴承面。用螺栓紧固在机架下部的底盖，使破碎机在此处有条润滑道。底盖还起着支撑偏心套部推力轴承的作用。



保险缸中的油压与蓄能器充气压力相等，支承套在正常工作位置。



过载时，支承套向上升起，保险缸油压大于蓄能器充气压力，液压油挤入蓄能器，压缩内胆。



异物排出，保险缸油压小于蓄能器充气压力，蓄能器内胆将油压回保险缸，系统恢复平衡，支承套回到正常位置。

液压保险示意图

## 安装说明

在大多数情况下，这些部件都是组装完毕才运输的。可是在极少数情况下，由于运输条件或空间尺寸的限制，需要将其拆开运输。本章维修部分介绍了机架部零件安装的全过程。如果机架部或整个破碎机放在混凝土地基上，必须通过灌注沙浆把机架固定在适当位置。现在有两种灌注材料可以使用，即混凝土和环氧树脂。多年来一直把混凝土沙浆作为唯一的灌浆材料，但近年来安装的许多破碎机已用环氧树脂取代了混凝土沙浆。

由于混凝土的性质，必须做若干准备工作，还要有一定的设备，所以大多数情况下，环氧树脂便成了更理想的材料。环氧树脂是一种坚韧有弹性、抗振动的材料。它装在各种不同规格的桶中出售。目前市场上有各种牌号的环氧树脂，请参见本说明书附录所推荐的环氧树脂牌号、固化剂及填料。使用环氧树脂不需要专用设备、准备工作和特殊操作。但环氧树脂与固化剂一经混合，必须毫不拖延，立即浇注。但尚未混合的材料可在任何方便的时候混合以后再进行浇注。

### 警告

不能用调整帽上的吊钩起吊整个破碎机，这些钩的强度不足以吊起整台破碎机，否则，将造成严重的人身和设备事故。

## 维修

### 机架衬和筋护板

当破碎机停下更换衬板时要检查机架衬和筋护板的磨损情况。

在躯体从破碎机中拆出的状态下，将筋护板从上部装到机架筋板上。当躯体装在破

碎机上时可将筋护板从破碎机下方滑装到机架筋上；但困难较大。

有时机架衬备件分成几块运输，使其安装变得稍微容易些。如果收到的机架衬是整块的，必须重叠机架衬端部，使其直径小于支承套内径，用重型“c”形夹钳紧紧地将重叠端夹紧后，放入机架，到位后取下夹钳，机架衬弹回原来的形状。按旧机架衬的焊接位置，确定新机架衬在机架内的焊接位置。

### 机架衬套的拆装

机架衬套靠顶部的锁紧填料固定在机架上。衬套压出前必须去掉这些锁紧填料。敲碎衬套顶部比拆除锁紧填料容易得多。如果希望将衬套整体拆出，必须在锁紧填料上钻孔，将其铲出。将衬套压出前，不允许留任何锌合金或环氧树脂锁紧填料残渣，更换机架衬套时，拆卸旧机架衬套的步骤如下：

在机架衬套壁上每隔 100mm 钻一个 10mm 直径的孔，见拆除衬套锁紧填料图，钻孔深度与被更换衬套的台肩高一一致。

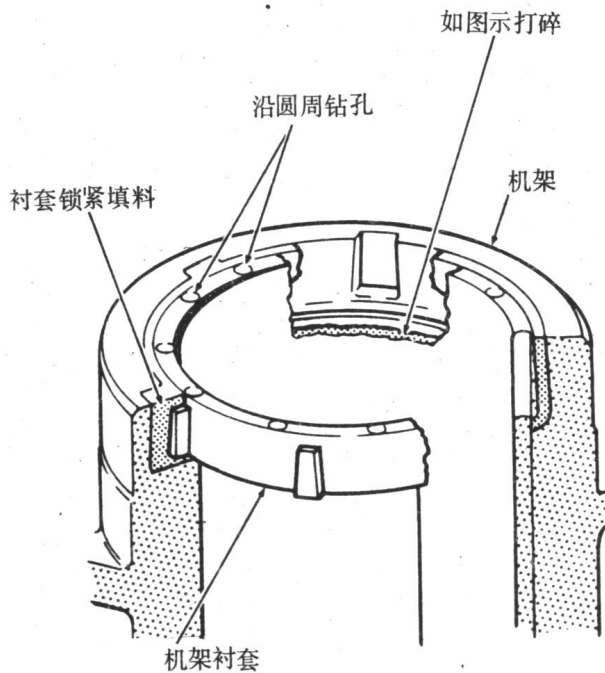
2. 手握一根钢钎以 45° 角抵在衬套外边，用大锤撞击钢钎将衬套的顶部打掉几块。

3. 在整个圆周上，将衬套顶部碎块敲离锁紧填料，清除全部碎片和碎屑。

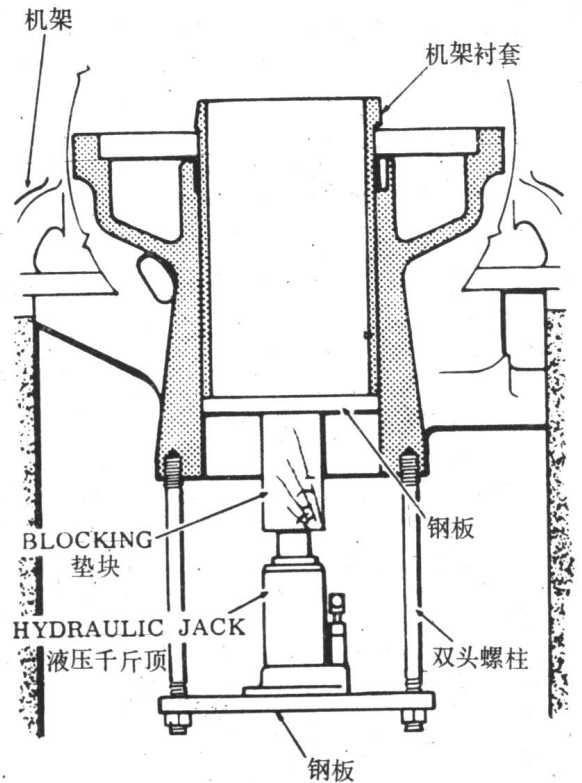
4. 拆除机架下的底盖，为拆卸衬套创造条件。

5. 切割一块直径略小于机架内孔的钢板，厚度为 50mm，（此板可用几块薄钢板重迭而成），将钢板放在衬套下面，如拆除机架衬套图所示。

在钢板上方焊一六角螺母，拧上吊环螺



拆除衬套锁紧填料图



拆除机架衬套图

钉并将吊环螺钉与起重机或适当的吊车相连，在用千斤顶从底下顶的同时从上面拉，有助于衬套的拆卸。

6. 然后切割一块厚 50mm，直径与底盖直径相同的钢板，在其上加工出三个等径孔，三孔分布在与底盖法兰螺钉孔相同的圆周上，且必须相隔 120°。

7. 用三根长双头螺栓将钢板悬挂在机架

底部，在此钢板和衬套底部钢板间放一 50 吨的液压千斤顶。也可横跨排料仓放一钢轨或钢梁代替这种装置支撑千斤顶。

8. 用千斤顶加压使衬套脱离机架，必要时可加垫块。

### 机架内孔的检查

新机架衬套安装前，检查机架内孔是否有擦伤或麻点，发现后应将其磨光。

检查内孔确认其在受热的情况下没有因磨损而尺寸过大或收缩后尺寸过小现象。检查时要从下往上测量。

拆下底盖可露出机架内孔，因为底盖伸进机架内孔大约 12 mm，此处不会受到磨损或热的影响。将内径千分尺放在机架内孔中距底面大约 6~10mm 处，便可测出原始孔径。

原始孔径记录下来后，测量内孔全长，每隔 150 mm 测量一次并作记录。同时应再用内径千分尺与首次检查的方位成 90° 进行测量以检查圆度。

如果机架内孔收缩不均匀，可将高点磨到正确直径。如果内孔已收缩到不能用手工磨的程度，整个机架内孔必须经机加工达到原始直径。在机架内孔已被磨得不成圆形的情况下，即使孔径增大，也要将其加工成同心圆。



## 机架衬套的安装

机架衬套在机架内孔中与机架呈金属对金属的或千分之几毫米的间隙配合,如果衬套为金属对金属的配合或由于存放或运输的原因变得不圆了,推荐使用下述干冰法。

使用干冰安装机架衬套备件步骤如下:

1. 从一个铸耳开始到衬套下边缘划一条线。

2. 将干冰装入待装衬套的内孔中,以缩小衬套。155 圆锥破碎机约需 115kg 的干冰。为完全塞满衬套内孔,在衬套内可使用少量填料。例如,可在 1300 破碎机机架衬套中放一块 150 mm×150 mm 木方,其周围仍有足够的空间可放入足量的干冰使衬套缩小。

冷却时间大约为 2 小时。

在衬套外包几层帆布,防止形成霜冻。霜冻将妨碍衬套装入机架。用帆布包裹还有助于获得更好的冷却效果。

**不能用这种安装方法来解决机架内孔缩小了的问题。**

3. 测量衬套外径和机架内孔直径以确定衬套是否充分冷却。

4. 把衬套吊到机架内孔上方,与机架内孔对正。用衬套侧面划的线将衬套与机架芯槽对正。

5. 把衬套迅速放入机架。

6. 衬套安装到位时,衬套顶面与机架内孔顶面应平齐。

7. 浇注锁紧填料。按浇注锁紧填料部分所述方法进行。

如果手头无干冰,可使用锤击法代替。用锤击法安装衬套的步骤如下:

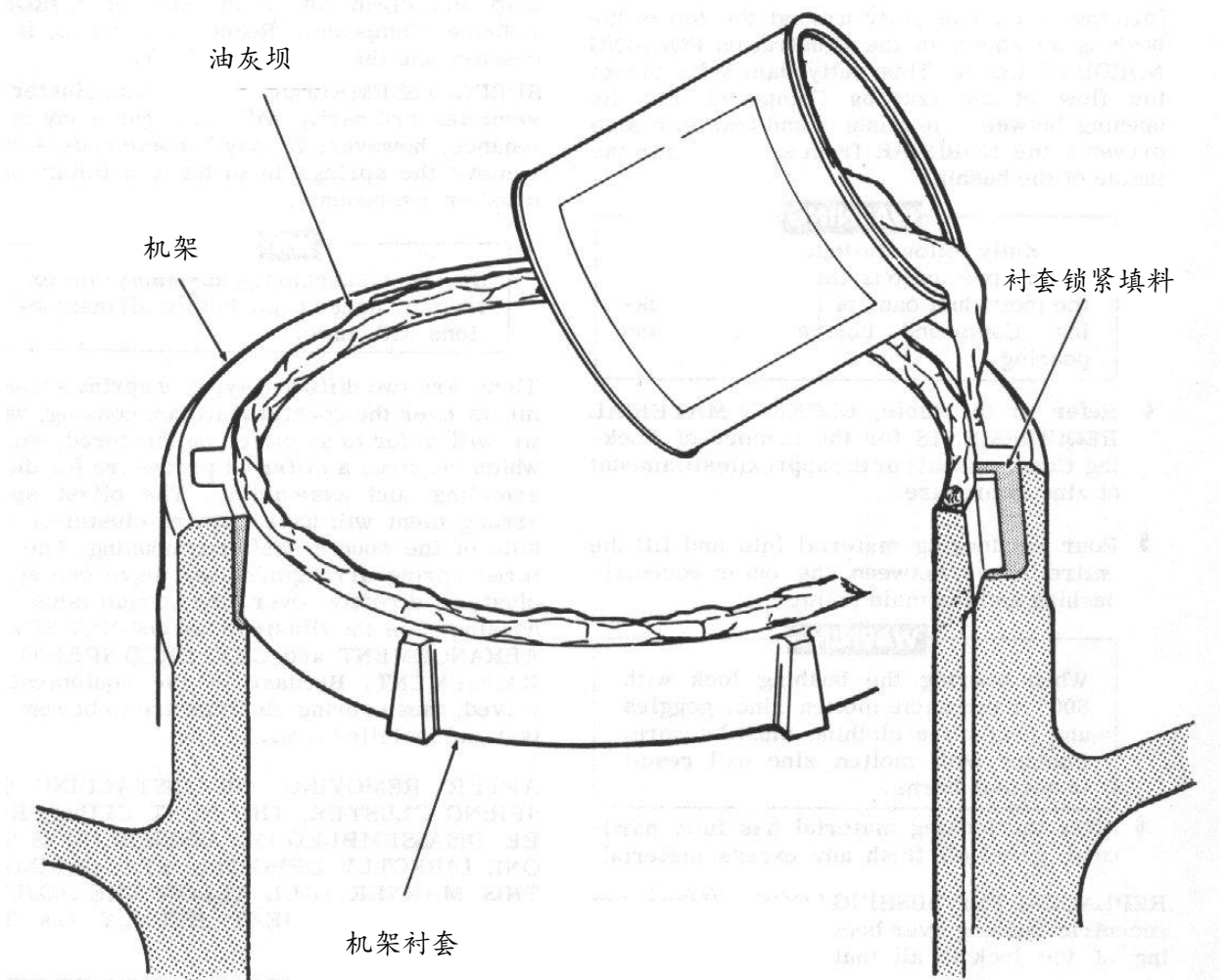
1. 从铸耳开始向下到衬套下边缘,划一条线。

2. 将衬套吊到机架内孔上方并与机架内孔对中,用衬套侧面的线将其与机架芯槽对齐。

3. 将拆卸时使用的钢板放在衬套上面,锤击钢板上表面,将衬套装入机架。

4. 衬套安装到位时,衬套顶面与机架内孔顶面必须平齐。

5. 浇注锁紧填料,按浇注衬套锁紧填料所述方法进行。



环氧树脂锁紧填料浇注图

### 浇注衬套锁紧填料

机架衬套顶面四周的铸耳嵌在机架的芯槽中。当铸耳和机架间的剩余空间用环氧树脂或锌合金填满时，铸耳被牢牢嵌住，实现锁紧，防止衬套活动。

更换衬套时，也可使用环氧树脂取代锌合金作为锁紧填料，因为这样可以避免熔化锌合金可能对人员造成的伤害。

使用环氧树脂填料无需进行特殊培训，因为环氧树脂与固化剂在室温下即可混合，

浇注不需要融化与浇注设备以及专用保护措施。

但是作为衬套的锁紧填料，既可采用环氧树脂，也可采用锌合金，这要看现场用哪一种材料更方便，更有效。

机架衬套锁紧填料浇注步骤如下：

1. 衬套安装到位时，顶面与机架内孔顶面必须平齐。

2. 如使用环氧树脂填料，浇注前的衬套、

机架和环氧树脂均应为室温(15°C~32°C)。

3. 如“环氧树脂锁紧填料浇注图”所示，油灰坝有助于锁紧填料直接流入衬套和机架间的缺口，也可防止填料溢入衬套内部。

### 警 告

混合和浇注前，要认真遵循本说明书附录中的说明及保护措施。

4. 参照锁紧填料用量表准备若干桶环氧树脂或锌合金。

5. 倒入锁紧填料，使之充满机架衬套和机架间的全部间隙。

### 警 告

若使用 427°C 的熔化锌合金作为锁紧填料，浇注时必须戴上眼镜、穿上防护服。人体接触熔化锌合金将导致严重烧伤。

6. 锁紧填料完全固化后，要磨平高出衬套的部分。

## 更换衬套锁紧填料

一旦机架衬套松动，必须重新浇注锁紧填料。钻、铲并清理出所有的锌合金或环氧树脂。如果必要应将衬套重新定位，然后再浇注锁紧填料。

## 拆卸保险缸

一旦发现保险缸渗漏，要引起特别重视。无论是保险缸的活塞杆周围、端盖密封的外部漏油，还是保险缸内部活塞两侧穿油都会在破碎机工作时引起支承套跳动。外部漏油可以在液压缸顶部的活塞杆周围或者在液压缸和端盖的连接处看到渗漏现象。无论是外部漏油还是内部穿油都会在过载保险系统的压力表上显示出来：如果系统压力下降并需要反复加压，就表明发生了漏油现象。拆卸

漏油的保险缸，进行更换或维修，步骤如下：

1. 按第十章讲述的卸压章节要求卸压，将回路的压力油放回油箱，保证过载保险回路的压力表显示的系统液压力为零。然后切断液压站电机的电源关掉电机。

### 警 告

在确认系统已经卸压之前，任何情况下都不要试图拆卸任何液压接头。由于喷出的液压油速度很高而且存在被甩动的高压胶管自由端打伤的可能性，因此在高压状态卸开高压胶管是很危险的。

2. 拆下接在保险缸顶部的过载保险回路的高压胶管和装在保险缸底部的清腔回路高压胶管。在所有的管件和高压胶管接头上加盖或加塞。

3. 绕液压缸装一条吊索，并将其连到适当的提升装置上。

4. 从活塞杆上部与支承套耳子相连的销轴上卸下开口销，拆出销轴。

5. 从液压缸底端 U 形挂钩的销轴上卸下开口销。

6. 销轴在 U 形挂钩内为间隙配合。从最方便的一侧用锤子将 U 形挂钩销轴轻轻地敲出。切勿直接敲击销轴，否则，会使销轴的端头变成蘑菇状，再也卸不下来，用一圆形的钢棒或黄铜棒对准销轴端面，然后，敲击该棒，直到销轴被敲出为止。

7. 将保险缸吊离破碎机。注意不要损坏高压胶管或任何管件。

8. 按“保险缸的安装”的说明安装保险缸。

## 保险缸的安装

按如下步骤安装新的或修理好的保险缸：

1. 用起吊装置将保险缸垂直吊起，使活塞杆端头朝上。并将保险缸的底端定位。这样，

就使 U 形挂钩跨到主机架的加强筋上。

2. 检查 U 形挂钩销轴,如果在机械加工的外表面上有毛刺或划痕,应将其除掉。

3. 对准主机架与 U 形挂钩的销轴孔,在销轴上涂少量润滑油,然后用锤子轻轻敲击圆形的钢棒或黄铜棒,将销轴装进 U 形挂钩和主机架的销轴孔中,再装上开口销,使保险缸固定在 U 形挂钩上。

4. 从保险缸向外拉动活塞杆直至其上的耳子与支承套下的耳子的销轴孔对准。在销轴上涂少量润滑油,然后用锤子轻轻敲击圆形的钢棒或黄铜棒,将销轴装进耳子中,再装上开口销,将保险缸固定在支承套上。

5. 连接所有的高压胶管。

6. 保险缸安装完毕,所有的接头接好后,排掉滞留在系统中的空气。然后,对系统加压并检查渗漏。见第十章系统的排气,充油和检查的说明。

### 保险缸动作不可频繁

在破碎普通硬度的物料时,保险缸是不会动作的。出现非正常情况或异常硬的物料时,保险缸仅偶尔动作。这种动作不发出警报。

保险缸动作过于频繁,例如持续周期性地或有节奏的动作,表明破碎状态不正常,

应找出原因并采取措施,避免破坏机器。给料不均衡、给料中细料太多、排矿口太小及给料太多是引起保险缸动作的部分原因。不允许通过进一步提高液压力来解决保险缸动作过于频繁的问题,因为进一步提高液压力只能使破碎机负荷过大,而不能纠正或消除故障的起因。

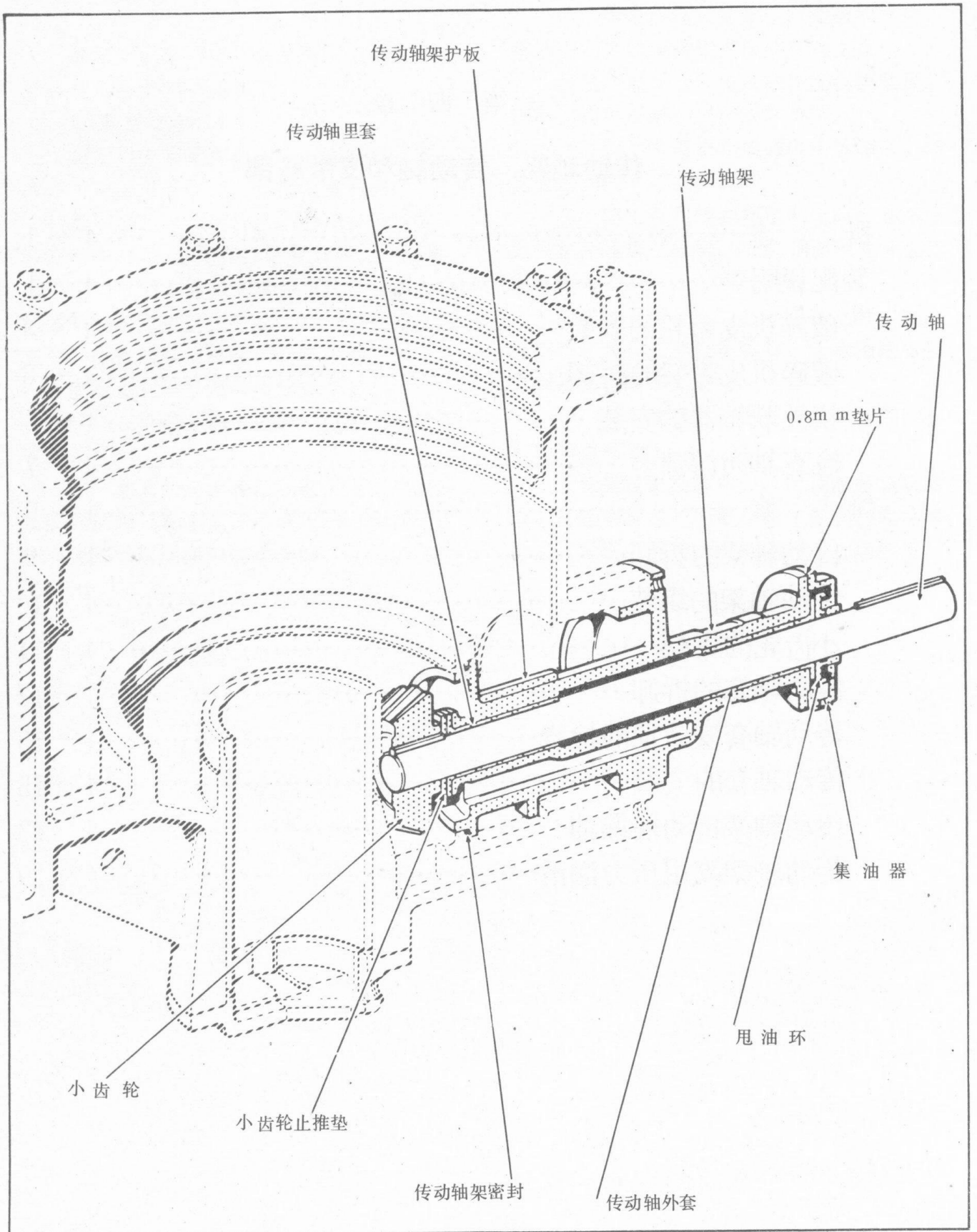
破碎机正常作业期间,机架和支承套支撑面间会产生某些磨损。保险缸动作频繁,会大大加重这种磨损。

### 机架定位销

由于过铁或物料堵塞导致支承套升高时,定位销可防止支承套相对于机架旋转。支承套返回原始位置时,它还起导向作用。由于躯体相对于调整套作旋转运动,支承套有按机器的旋转方向旋转的趋势。因为此力仅以一个方向作用在支承套上,机架定位销仅在一侧有被磨损的趋向。保险缸动作是销产生磨损的主要原因。

定位销的过度磨损将使柱塞杆与机架上的孔产生别劲,导致保险缸过度磨损。当定位销出现过度磨损迹象时,应予更换。不过过度磨损很少发生,所以很少有更换定位销的情况。







## 第四章

### 传动轴架、传动轴和皮带轮部

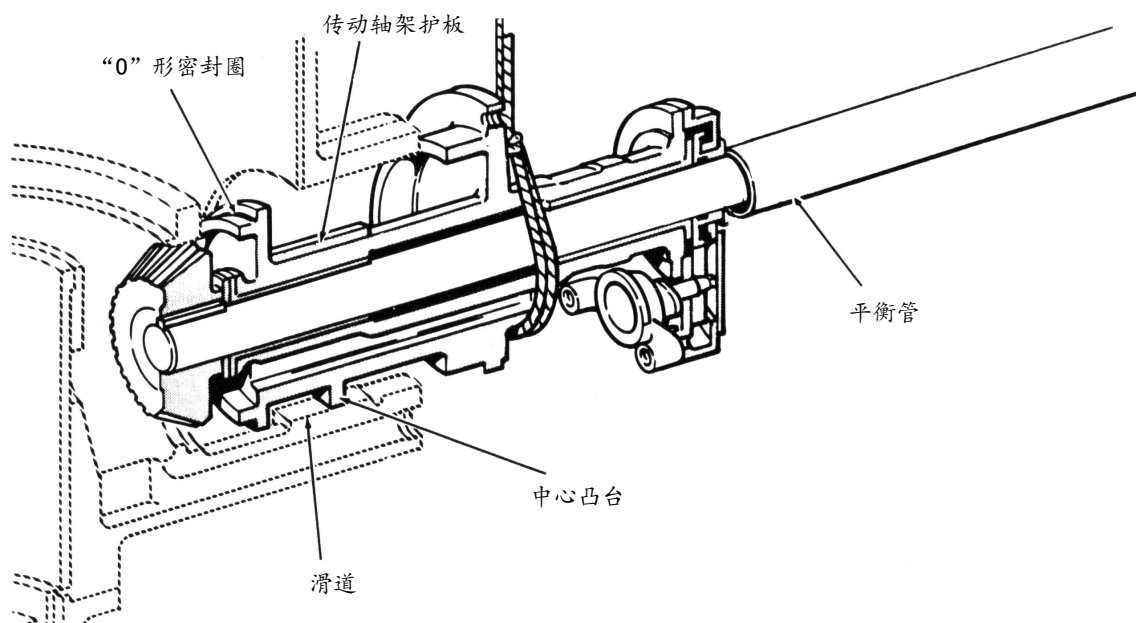
#### 概述

本章包括传动轴架，传动轴和破碎机皮带轮部。通过三角皮带或直接驱动把动力从原动部传递给传动轴。与传动轴压配合且以键定位的小锥齿轮，驱动偏心套上的大齿轮。传动轴由两个轴套支承，轴套固定在传动轴架上以防轴套旋转，传动轴里套法兰承受来自小齿轮止推垫板的全部推力。用键固定在传动轴另一端的甩油环靠离心力将传动轴架窜出的油甩出。套在甩油环上的集油器则使甩出的油返回油箱以便循环使用。传动轴架与机架为紧配合，并用大直径螺栓牢牢拧紧。传动轴架和机架配合表面间的“O”形圈可实现润滑油密封。传动轴架护板可为传动轴架的暴露部分提供保护，使之免受下落物料的磨损。

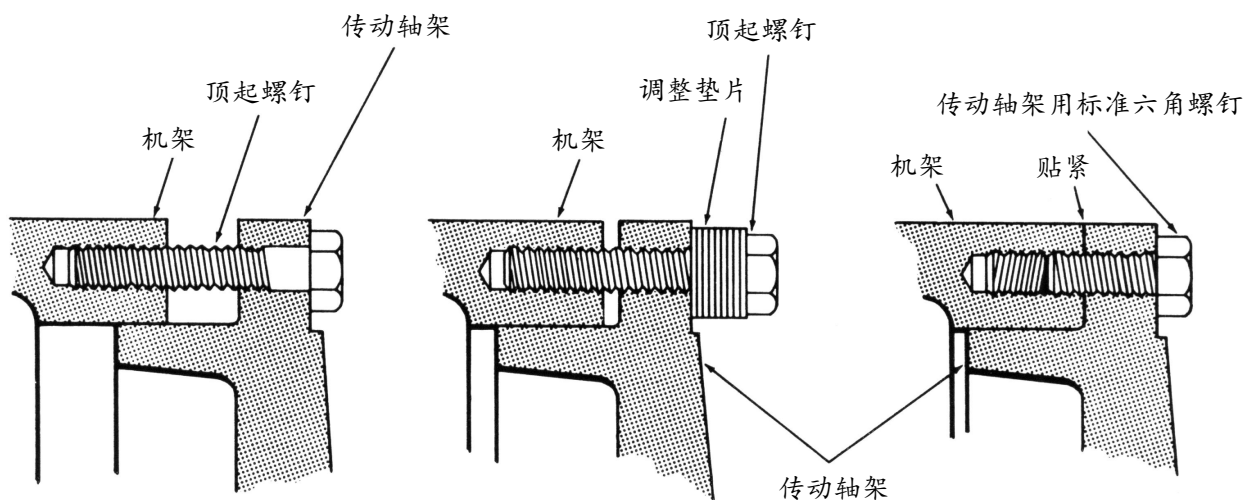
#### 装配说明

参照传动轴架部安装图。本章维修部分给出了安装各个零件的全过程。如果由于运输的原因传动轴架已被拆开，将传动轴架安装到机架上的步骤如下：

1. 在包装箱中找出大直径 O 形圈，将其小心伸长并套在传动轴架小齿轮端的机加工外圆上。O 形圈可避免传动轴架和机架间出现漏油。
2. 将传动轴架护板放在传动轴架的小齿轮端。
3. 用一根长管子套在传动轴的皮带轮端，以平衡本部件重得多的小齿轮端的重量见传动轴架安装图。
4. 利用吊车或其它合适的提升装置，小心地将传动轴对中凸缘滑入机架内，并尽可能将其向里推移。



传动轴架部安装图



将传动轴架压入机架图

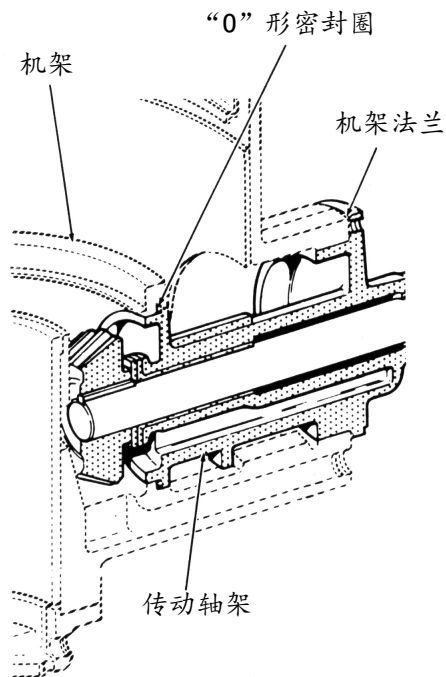
5. 从工具箱中找出三根专用六角千斤顶螺钉，将其穿过传动轴架法兰上的孔(孔间隔 $120^\circ$ )，然后拧入机架螺纹孔。参见将传动轴架压入机架图。

6. 因为传动轴架和机架二法兰间为过盈配合，为防止别劲，应轮流少量逐个拧紧千斤顶螺钉，直拧到机架螺纹孔的底部为止。

7. 拆下千斤顶螺钉，在螺钉头和图示的法兰间加垫片或隔板，再少量逐个拧紧千斤顶螺钉，直拧到螺纹孔的底部为止。

8. 拆下千斤顶螺钉，换上普通六角头螺钉。

9. 轮流拧紧这些标准六角螺钉，继续把传动轴架压入机架，直到将传动轴架拧紧到机架上为止。见传动轴架密封图。



传动轴架密封图

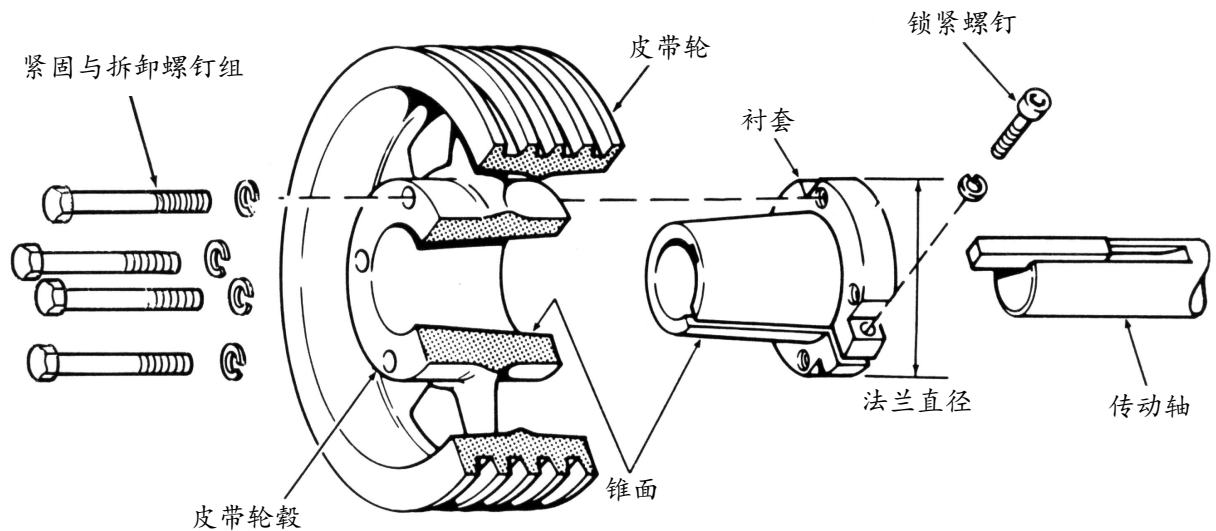
### 破碎机皮带轮的安装

带有可拆锥套的破碎机皮带轮的安装步骤如下：(参见皮带轮装配图)

1. 参见润滑油管路图，安装全部管路。
2. 拧松拉紧螺栓并将其拆下，以便从皮带

轮上取下开口锥形衬套。

3. 检查锥套的锥面和内孔，皮带轮的内锥孔以及传动轴是否清洁，有无毛刺、擦伤和杂质(如油漆，污物和润滑剂)。



皮带轮装配图

4. 向驱动端拉传动轴，直到小齿轮的止推垫板紧紧靠在传动轴里套上。如轴向游隙——V形皮带传动图所示。

5. 用一块 100 mm×100 mm 的木块敲打甩油环，使之紧靠在传动轴外衬套上。

6. 检查传动轴，确认其不能沿轴向内外窜动，如果传动轴仍有微量窜动，可在轴上加一拉力，同时敲打甩油环使之紧靠在传动轴外衬套上。

7. 将键放在传动轴键槽中。

8. 充分松开皮带轮锥套上的锁紧螺钉和定位螺钉，将锥套滑装到传动轴上。

在下述装配过程中，不得使用任何润滑剂。

9. 将锥套套装在轴端，先装法兰端。

10. 将锥套装在轴上，使锥套和甩油环之间存在 0.8~1.6mm 的间隙，牢牢地拧紧锁紧螺钉，但又不要失之过紧。

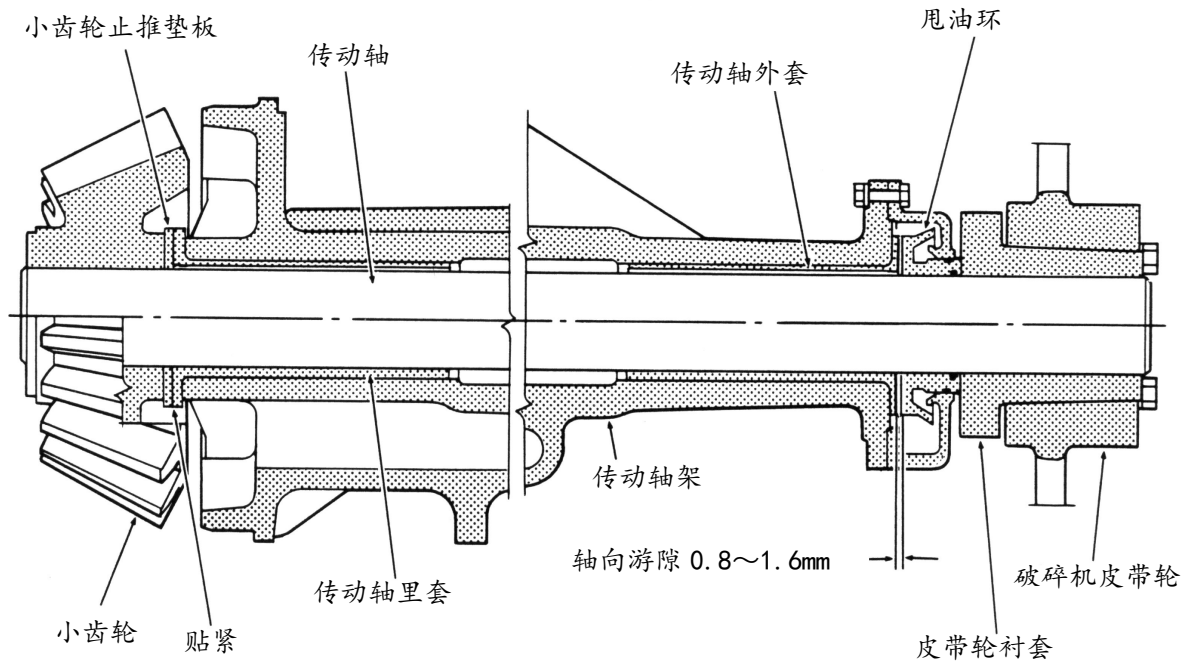
11. 用一 100 mm×100 mm 的木块，向破

碎机方向撞击传动轴，直到皮带轮锥套与甩油环接触为止，从而使传动轴保持必要的轴向游隙或运转间隙，见轴向游隙——V形皮带传动图。

通过向内和向外推拉传动轴，再次检查 0.8~1.6mm 的轴向游隙。

12. 将皮带轮套在锥套上，注意使螺钉孔与锥套法兰上的螺纹孔对正。

13. 将紧固螺栓插入螺钉孔，逐个一点一点地拧紧每个螺栓，直至拧紧全部螺栓。参见拧紧螺栓所需扭矩值表。不要往螺栓的螺纹部分或螺孔加油，当皮带轮最终到位时，在皮带轮毂和锥套法兰间应留有 5~8mm 的间隙，这一间隙可保证皮带轮锥套和传动轴间实现正确配合与夹紧。所以不要试图通过过分拧紧消除间隙。应严格遵守所需的扭矩值进行拧紧。过分拧紧会在皮带轮轮毂里产生胀破力，引发皮带轮裂纹。



轴向游隙—V形皮带传动图

拧紧螺栓所需扭矩值

不同规格的皮带轮所需扭矩值		不得使用任何润滑剂		
		扭矩扳手扭矩 英尺磅 (N—M)	用开口扳手或套筒时的 正确扳手拉力	
			扳手长度, (英寸) (mm)	扳手拉力 (磅) (N)
衬套法蓝直径 英寸(mm)	拧紧螺栓的 规格			
2 (50)	#10-20	5 (7)	4 (100)	15 (65)
2 11/16 (68)	M6, 1/4-20	9 (12)	4 (100)	27 (120)
3 3/16 (80)	M6, 1/4-20	9 (12)	4 (100)	27 (120)
3 3/16 (98)	M6, 1/4-20	9 (12)	4 (100)	27 (120)
3 7/8 (100)	M8, 5/16-18	15 (20)	6 (150)	30 (135)
4 5/8 (120)	M10, 3/8-16	30 (40)	6 (150)	60 (270)
6 (150)	M12, 1/2-13	60 (80)	12 (300)	60 (270)
6 5/8 (170)	M16, 9/16-12	75 (100)	12 (300)	75 (335)
7 1/4 (185)	M16, 5/8-11	135 (185)	12 (300)	135 (600)
9 (230)	M20, 3/4-10	225 (305)	15 (380)	180 (800)
10 (255)	M24, 7/8-9	300 (410)	15 (380)	240 (1070)
11 3/4 (300)	M24, 1-8	450 (610)	18 (460)	300 (1335)
15 (380)	M30, 1 1/8-7	600 (815)	24 (610)	300 (1335)



### 检查轴向游隙

如果破碎机以整机发运，则轴向游隙在出厂前业已调好；但是由于轴向游隙对破碎机的正常运转至关重要，应重新检查。传动轴必须能内外窜动 0.8~1.6mm，但不得超过 1.6mm。

### 破碎机皮带轮的拆卸

拆卸破碎机皮带轮的步骤如下：

1. 拆下紧固螺钉并将两根紧固螺钉拧到皮带轮轮毂的螺纹孔中，作拆卸螺钉用。通过拧紧这两根螺钉，对衬套法兰施加压力，以消除皮带轮对锥套锥面的夹紧力。

如果使皮带轮与锥套分开有困难，在保持拆卸螺钉压力的同时，可用一巴氏合金锤轻轻敲击传动轴或锥套的端面，直到皮带轮完全松动能够拆下为止。

2. 拧松锥套上的锁紧螺钉和定位螺钉。

3. 如果必要，可将一楔形物(例如螺丝刀)插入锥套法兰的开口，拆下锥套。

### 维修

#### 传动轴架的拆卸

为了更换衬套，小齿轮或其它已磨损的零件，拆卸传动轴架和传动轴部的步骤如下：

1. 拆去影响传动轴架拆卸的全部油管。

2. 按破碎机皮带轮的拆卸部分所述，拆下破碎机端的皮带轮。这样做是为了避免在传动轴架拆卸过程中损伤皮带轮。

3. 将紧固传动轴架与机架的螺钉拆除。

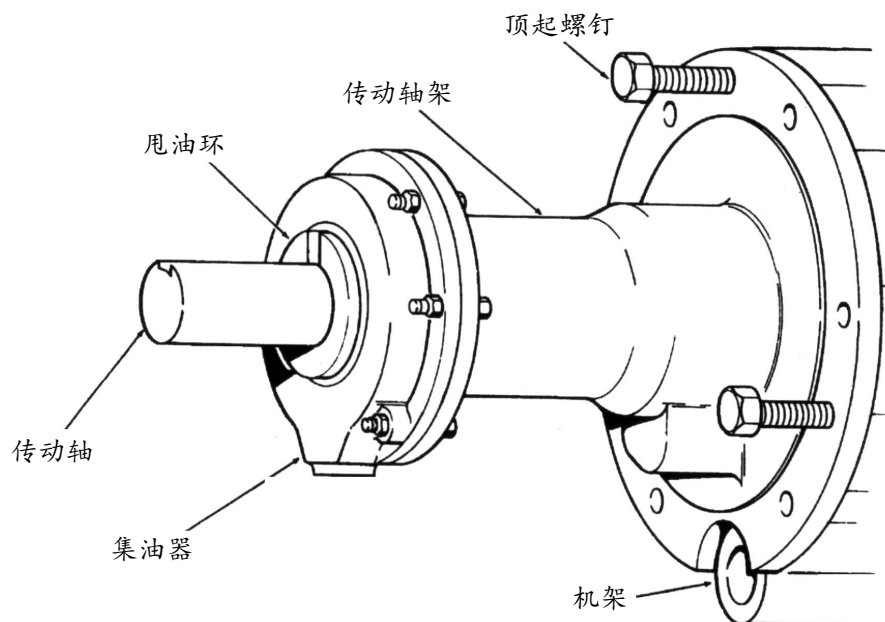
4. 将随机提供的专用顶起螺钉拧入均匀分布在传动轴架外法兰上的三个螺纹孔中。见传动轴架拆卸图。

5. 为防止传动轴架在机架中别劲，应逐个一点一点地拧入顶起螺钉。

如果配合过紧，可加热机架（与传动轴架外法兰配合处），使机架孔温度比环境温度高出 55℃左右。用这种方法可帮助拆卸。

6. 继续拧入各个螺钉，直到传动轴架与架体分离为止。

7. 在传动轴的皮带轮端套上一根长管子



传动轴架拆卸图



以保持整个部件的平衡。借助于吊车或其它合适的提升设备将其拆下。参见传动轴架部安装图。

8. 拆下集油器。

9. 将甩油环加热到高出环境温度 30° C 左右。

10. 在传动轴架和甩油环间放一根撬棒，并施以适当的压力；

11. 一旦甩油环松动，要抓住甩油环的两边，从轴上将其一下子拆出。

### 警 告

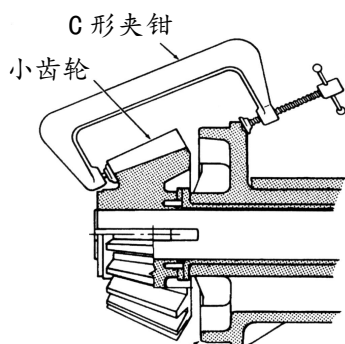
接触加热后的甩油环时，要戴上厚的绝热良好的手套。

甩油环的内孔中装有 O 形圈或渍满密封剂的石墨，以防止润滑油沿传动轴泄漏。要注意在甩油环的拆卸过程中不要损坏密封。如果密封被损坏了，重新安装前必须更换。

12. 将传动轴从传动轴架中拆出。

传动轴架

传动轴部定位图



### 传动轴架的组装

组装与拆卸的过程相反，其步骤如下：

1. 把传动轴装入传动轴架。

2. 为使传动轴静止不动，应使用一个大“C”形夹钳，把小齿轮夹在传动轴架法兰上。见传动轴部定位图。固定传动轴的另一种办法是将小齿轮顶在一堵坚固的承重墙或其它类似的支撑物上。

3. 将甩油环键放在传动轴的键槽中。

4. 检查甩油环内孔的密封情况，必要时重新更换油封。

5. 将甩油环加热到高出环境温度 30° C 左右，并将其尽快装到传动轴上。

不能将甩油环加得太热，因为用于防止油沿轴向泄漏的 O 形圈或渍满密封剂的石墨会由于温度过高而损坏。

6. 当出现阻力时，可在甩油环表面横放一木块，击打木块可将甩油环压入传动轴。当甩油环与传动轴外衬套抵紧时，甩油环即安装到位。

7. 在将甩油环往传动轴上装的过程中，要注意把甩油环缺口与键槽对齐，以便装键。

8. 将集油器往传动轴上装之前，要检查集油器内孔，该孔必须光滑！如果在密封部位集油器的内孔已经开始磨出沟槽，必须将沟槽加工光滑。

### 小齿轮的更换

无论何时从破碎机中拆出传动轴架进行检查和更换零件时，均应同时检查小齿轮的磨损或断齿情况。齿面上的麻点和磨损表明磨损过度。推力轴承板下的垫片数目不对会使齿轮接触不当而引起过度磨损和麻点。破碎机过载或使用过脏的润滑油也将使齿轮表面产生麻点和磨损。

也要检查小齿轮止推垫板的磨损或划伤情况，如果小齿轮已磨损到必须更换的程度，可按下述方法拆卸。

1. 按“传动轴架的拆卸”所述，从传动轴架中拆出传动轴。

2. 卸下小齿轮止推垫板。

3. 从小齿轮后部，敲出斜键。

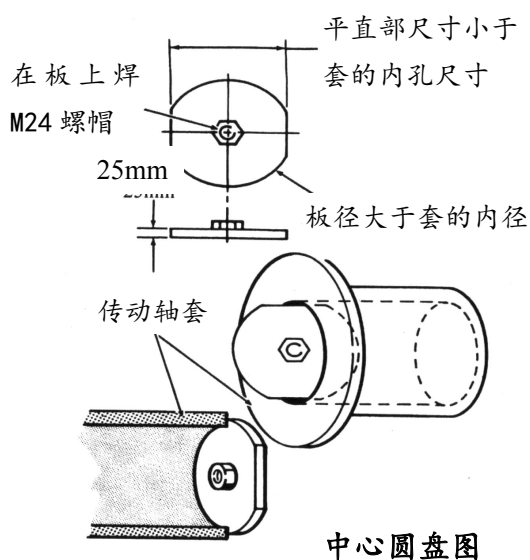
4. 将小齿轮和传动轴部放在一台 25 吨液压机上将小齿轮从传动轴上压下来。

5. 用适当的压力润滑剂润滑传动轴端和新小齿轮内孔。

6. 将小齿轮套在传动轴端，对准键槽，将新的小齿轮压装到传动轴上。

### 传动轴套的拆卸

在衬套已磨损和需要更换时，传动轴架中的轴套是松动的。在上述情况下，从传动轴架中拆出轴套不会有困难。由于有可能按配合公差的上限制制造，传动轴架与轴套的配合就会有盈量。如果出现这种情况，传动轴套的拆卸将比较困难。呈过盈配合的轴套或由于润滑不充分及破碎机过载、过热与传动轴架粘连的轴套，更换步骤如下：



1. 从机架中拆下传动轴架，从传动轴架中拆出传动轴。见传动轴架的拆卸所述。

2. 如中心圆盘图所示，制作一块中心圆盘。

3. 将圆盘的窄面水平地穿过轴套，直到圆盘完全插入轴套为止。

4. 将中心圆盘旋转 90°，使圆盘的外圆顶在轴套上。参见用撞击法拆卸传动轴套图所示。

5. 固定圆盘位置的同时，将一根 M24 的螺钉杆拧入焊在圆盘中心的螺母，此螺钉杆必须比轴套长 75~100 mm，并且两端均有螺纹。

6. 在螺钉杆的另一端放一根 25 mm × 75 mm × 300 mm 钢板，用一个六角螺母牢牢拧紧。

7. 从传动轴架的另一端插进一根长木方或钢管，撞击中心圆盘。

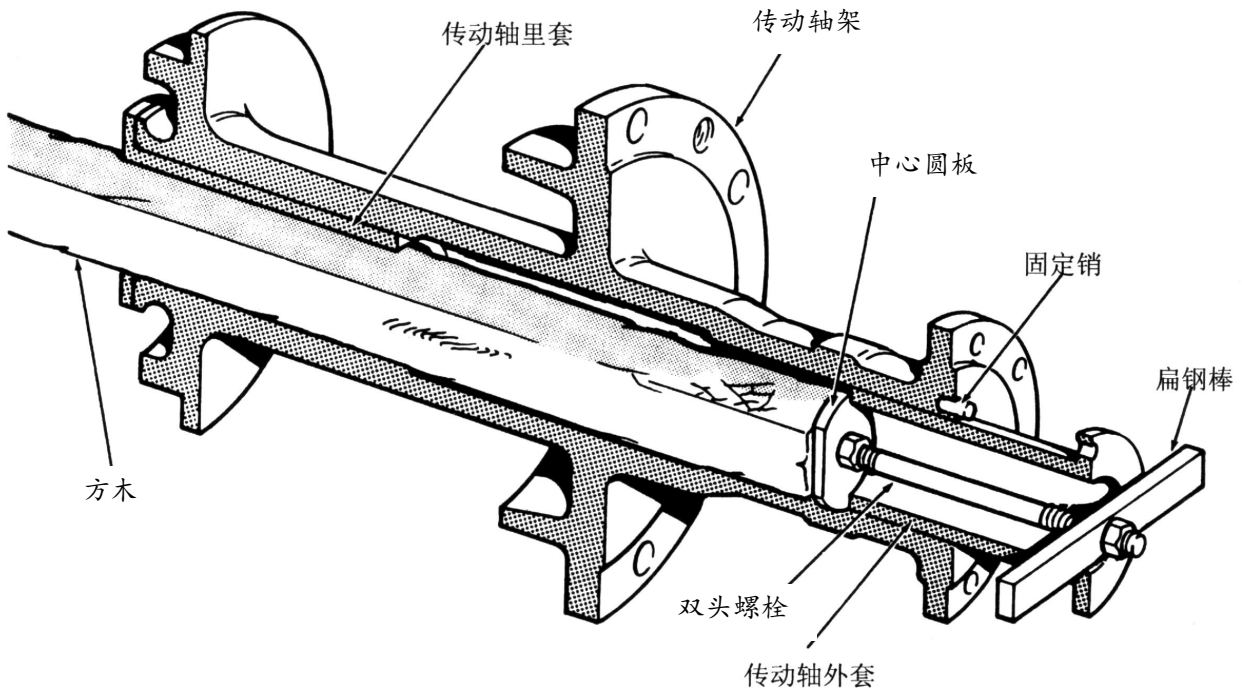
如果轴套在传动轴架内很紧，建议用另一种顶起法拆卸这种非常难拆的轴套，步骤如下，

1. 除了用更长的螺钉杆和钢板外，使用与上述相同的中心圆盘和方法。如用顶起法拆卸传动轴套图所示，在钢板和传动轴架法兰间垫上木块。

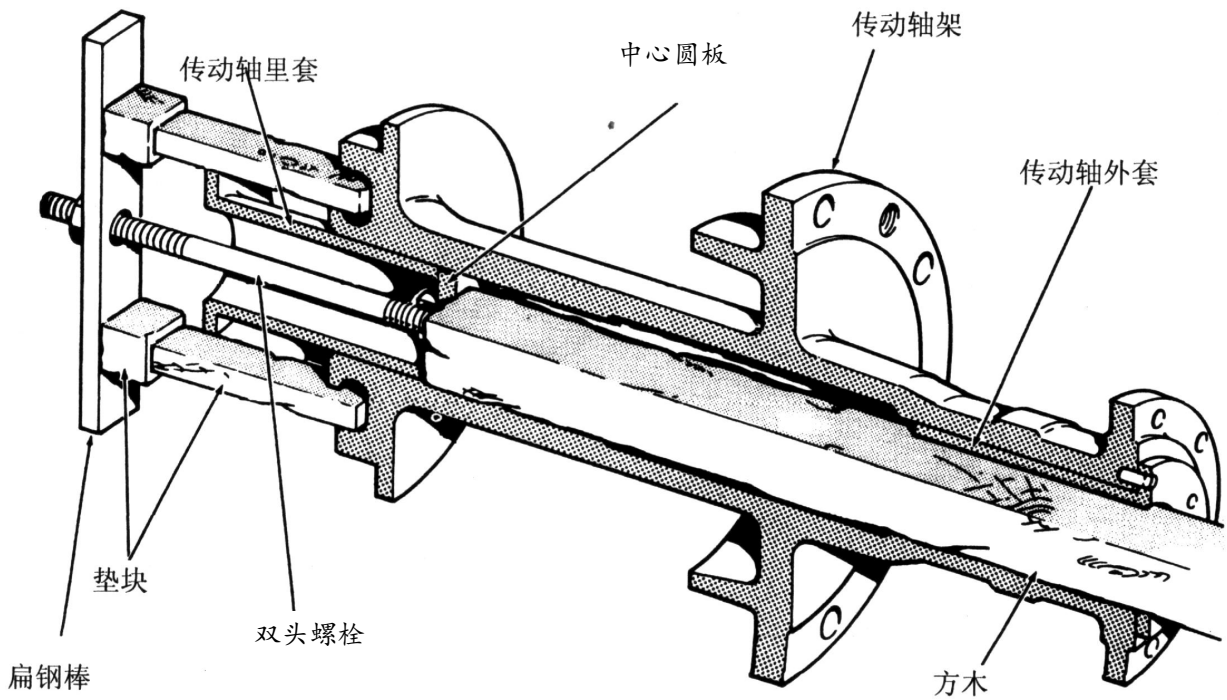
2. 用有螺纹的螺钉杆作为顶起螺钉。往里拧六角螺母，直至轴套法兰靠到钢板上为止。

3. 松开螺母，在钢板下垫上另一块木块，往里拧六角螺母，直到轴套再一次靠在钢板上为止。

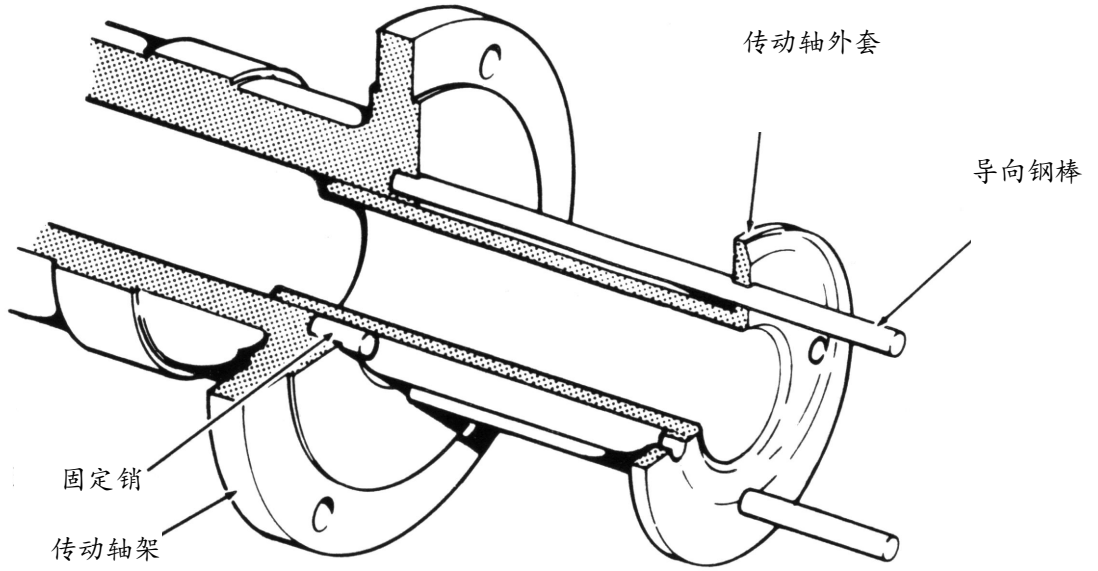
4. 重复上述过程，直到轴套松动为止。



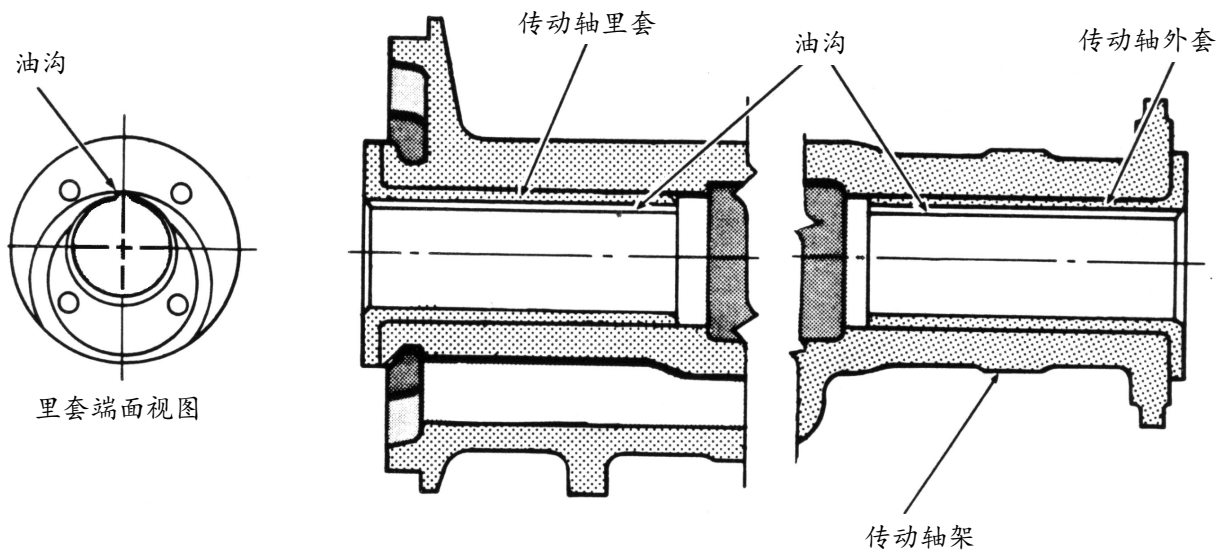
用撞击法拆卸传动轴套图



用顶起法拆卸传动轴套图



传动轴套安装图



传动轴里套油沟位置图



### 传动轴套安装前的检查

压入新轴套前，作为预防措施，应检查传动轴架的孔径。轴套是按 0.025 mm 过盈至 0.051 mm 间隙进行加工的。检查传动轴架内孔和轴套外圆直径，确认二者符合这一公差要求。如果过盈量大于 0.025 mm，必须将传动轴架重新加工，以满足这些限制。过大的盈量将导致轴套损坏或内孔变小，从而减小传动轴和轴套间的间隙。如果发现轴套内孔尺寸小于原始加工尺寸，通常把这种内孔收缩归因于过热。

应检查轴本身的直线度或径向跳动。装在两圆孔中的轴的径向跳动偏差不应超过 0.100 mm。如超过 0.100 mm，应更换传动轴。

当把轴套压入尺寸过小的传动轴架内孔时，由于压力过大使轴套内孔变小，或所用的传动轴不直，轴套可能抱死在轴上。

如果通过按直线瞄准二键槽的方法发现轴已扭曲，该轴应予报废并装上新轴。

### 传动轴套的安装

当传动轴和传动轴架经彻底检查，认为满意以后，才可安装新轴套。如果轴套在传

动轴架内为间隙配合，只需把轴套滑装进去并套在定位销上就可以了，但一定要注意按第三步所述确定内孔中油槽的位置。如果是过盈配合，传动轴套的安装步骤如下：

1. 拆下传动轴架法兰面上四个销钉中的两个。

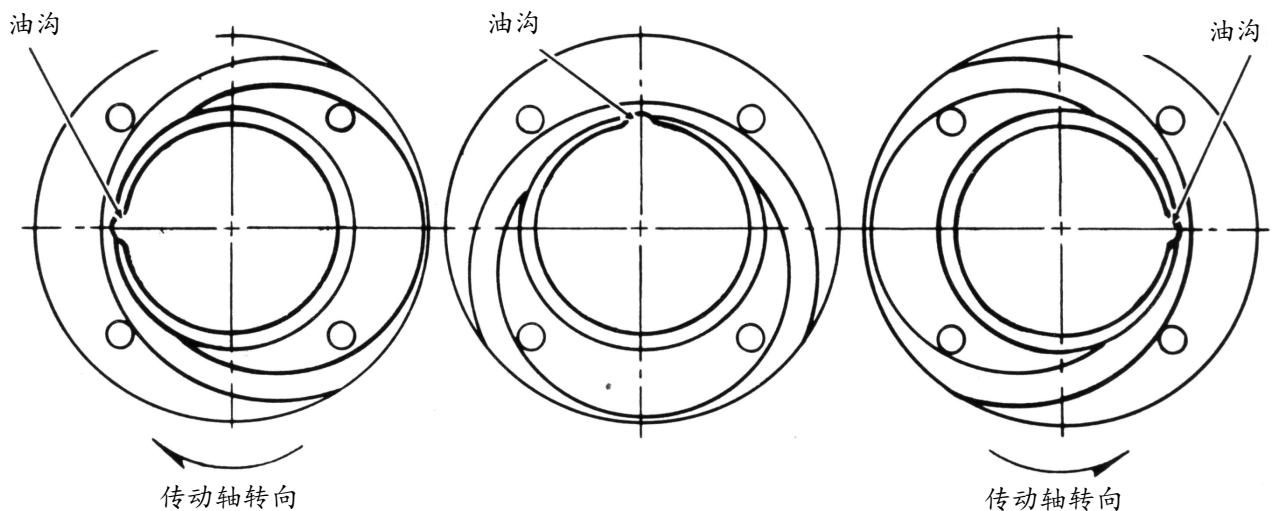
2. 将两根略长于轴套的螺钉杆插入这两个销孔中。(见传动轴套安装图)。这两根螺钉杆可以保证轴套法兰上的孔与传动轴架上的销钉对正。

3. 传动轴里、外衬套是相同的，但二者在传动轴架内孔中的安装位置可不同，按如下步骤确定轴套油沟相对于传动轴架的位置：

A. 传动轴里衬套的纵向油沟位于传动轴的上端。

B. 通常传动轴外衬套的纵向油槽安装在上面，但如果电机皮带轮正好在破碎机皮带轮上方或在破碎机垂直中心线左右 30° 范围内的上方时，传动轴外衬套油沟的位置就应改变了。

传动轴外衬套油沟必须从上部旋 90°，向哪个方向旋转取决于电机转向。见传动轴外



传动轴外套油沟位置图



衬套油沟位置图。采用这种竖式传动时将衬套旋转 90° 可以防止传动轴贴向油槽而限制润滑油从油槽流过。

4. 向待装的轴套内孔中塞入干冰保持 2—3 小时，使轴套收缩，以便于往传动轴架内安装。155 破碎机约需 25kg 干冰。

在轴套上包几层帆布，防止外部积霜而影响轴套装入传动轴架的孔中。这样做还有助于更彻底的冷却。

### 警 告

接触干冰时，要戴厚的绝热良好的手套，在无保护的情况下接触干冰会造成严重冻伤。

如果传动轴架的温度为 24°C 或更高，可使用普通冰代替，测量轴套的外径和传动轴架的内孔以确定轴套是否已被充分冷却。

5. 将螺钉杆插入传动轴架起导向作用，将衬套迅速装入传动轴架内孔中。

6. 如果未能迅速安装或只装入一部分轴套即已膨胀或无条件进行冰冻安装，可在轴套表面横放一起保护作用的木块，撞击木块以使衬套到位。采用这种方法安装时螺钉杆帮助极大。

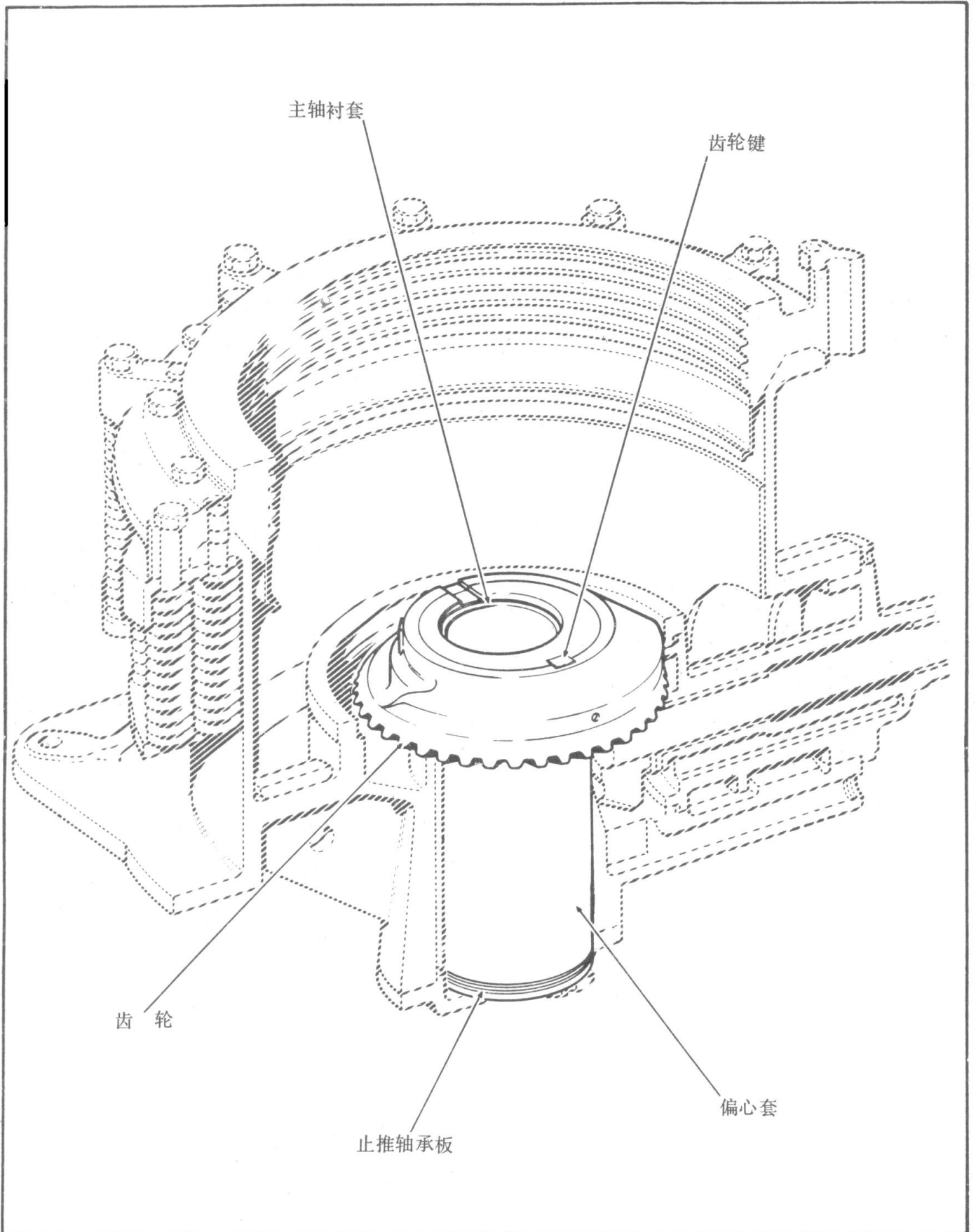
撞击时不要用过大的力，因为轴套在传动轴架孔内可能倾斜，给安装带来困难。

7. 将以前拆下的两个销钉重新装上。

### 传动轴架传动端漏油

如果油开始从传动轴架的传动端集油器中泄漏，可能是甩油环内的“O”形圈或石墨密封已经损坏或磨损，需要更换。见本章传动轴架的拆卸一段。

漏油的原因也可能是润滑油不能迅速地从集油器中排出，尤其是润滑油温度较低时。这种型式的漏油可由主排油管斜度不够引起。排油管的最小斜度是 1:12。



## 第五章

### 推力轴承和偏心套部

本章包括推力轴承和偏心套部。偏心套内有一锥形偏心孔。偏心套每旋转一周，躯体和主轴也跟着有一个偏心运动轨迹。主轴衬套用填料固定在偏心套内孔中，为主轴提供了一个轴承面。通过压装并用键固定在偏心套顶部的大齿轮由传动轴上的小齿轮驱动，机架衬套内的偏心套随之转动起来。整个偏心套部由放置在底盖上的一组推力板支撑。这一组推力或止推轴承板减小了偏心套部的磨损。大小齿轮间的侧隙和顶隙可由增加或减少推力轴承板下的垫片来调整。

#### 装配说明

这部分零件可按下列步骤装配：

1. 在轴承板和偏心套上薄薄地涂上一层润滑油。

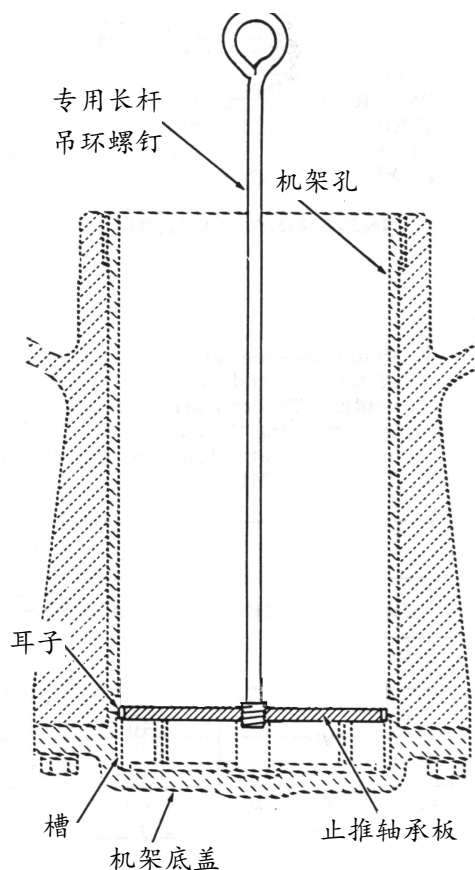
2. 将专用的长吊环螺栓拧进青铜质的下推力轴承板，并将其从机架内孔往下放到适当位置，要保证下板的凸台位于底盖的凹槽中。

3. 将顶部有一压装销钉的钢质上推力轴承板抵在偏心套底部，使销子完全进入芯孔并检查带台肩的推力板是否位于偏心套的中心。将螺杆旋入上推力轴承板，但一定不要使该螺杆伸出推力板底面。

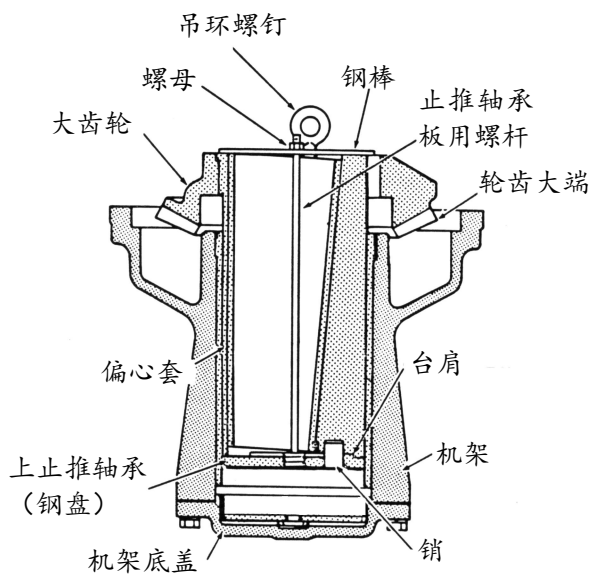
4. 在该螺杆的另一端横架一钢棒于偏心套上，拧紧贴在横钢棒上的螺母，牢牢地固定螺杆。见偏心套部安装图。

5. 将吊环螺钉拧在偏心套的顶部，将偏心套部装入破碎机。

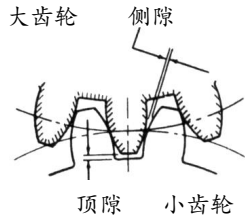
6. 确认大小齿轮正常啮合，相互位置正



止推轴承板安装图



偏心套部安装图

侧隙与顶隙表					
破碎机规格	侧隙	顶隙			
		名义	最小	最大	
PYF-1600	1.016~1.524	3.988	3.175	4.775	
单位: mm--在大端测量					

确。根据齿侧和齿顶间隙表中规定的值调整齿轮的侧隙和顶隙。在齿侧间隙和齿顶间隙调整到规定的范围以后，卸掉螺杆。

### 检查或调整齿侧间隙和齿顶间隙

检查或调整齿侧间隙和齿顶间隙的步骤如下：

1. 将配重或大齿轮的重边直接放在小齿轮上方。

2. 向驱动端拉传动轴，直到小齿轮的止推垫板紧贴在传动轴里套法兰上。参见第四章轴向游隙图。

测量之前，必须松开三角皮带或挠性联轴器。

3. 稍稍转动传动轴，直到一个大齿轮轮齿位于传动轴的垂直位置。如齿侧和齿顶间隙表所示。

4. 用千斤顶或撬杠将偏心套压向小齿轮，消除偏心套和机架衬套间的间隙，使大齿轮轮齿处在靠小齿轮最近的位置。最好用千斤顶将大齿轮水平顶向小齿轮。也可将撬杠插在机架(安装碗形轴承架处)和大齿轮之间完成这一工作。

保持大齿轮在上述位置进行测量。仅用足以将偏心套部推向小齿轮的力，用力过大将导致偏心套倾斜，从而使测得的值不正确。

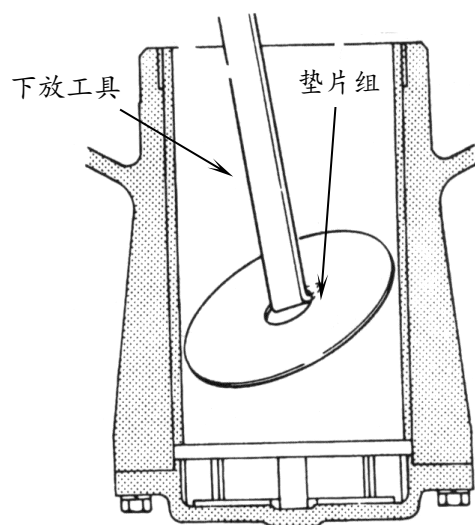
5. 检查齿侧间隙，转动传动轴，使小齿轮轮齿恰好与大齿轮轮齿啮合。用塞尺测量轮齿非啮合侧的侧隙。然后测量齿顶间隙，

如侧隙和顶隙表所示。

6. 在测量过齿侧间隙和齿顶间隙的大齿轮处作上标记。通过转动传动轴转动大齿轮，检查大齿轮在不同位置的间隙。反复几次，找出平均值。

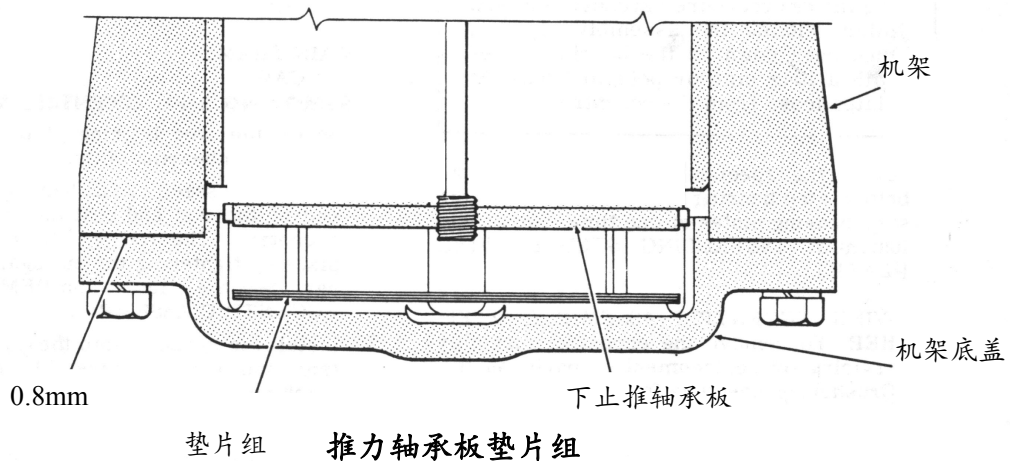
7. 如果测出的齿侧间隙和齿顶间隙平均值小于表中所规定的间隙，应吊出偏心套，再加上适当厚度的金属垫片。垫片可如垫片安放图所示，用工具放下去。

垫片应放在青铜质的下推力板的下面，直接与底盖的上表面接触。如推力轴承板垫片组图所示，加垫片将垫高偏心套部，使大齿轮与小齿轮的距离加大，从而增加齿侧间隙和齿顶间隙。如果测得的值大于规定值，就应该取出适当厚度的金属垫片。



垫片安放图





无论何时把垫片装到底盖顶部时，总要把最薄的垫片放在最底下，而将最厚的垫片放在最上边。

破碎机出厂时，推力轴承板上的垫片已达到所要求的厚度，可以保证正确的齿侧间隙和齿顶间隙。而放在破碎机内的这些最初准备用于调整齿侧间隙的垫片主要用来补偿磨损。参见本章维修部分。

通常使用最少数量的垫片，如需要两个0.5 mm的垫片，则用一个1mm的垫片代替，不使用比0.5 mm还薄的垫片。所有的垫片必须是扁平的，不得有毛边，扭转或弯曲。

## 维修

### 偏心套部的拆卸

拆卸偏心套的步骤如下：

1. 将吊环螺钉拧到偏心套上部，将偏心套部吊出破碎机。

#### 警告

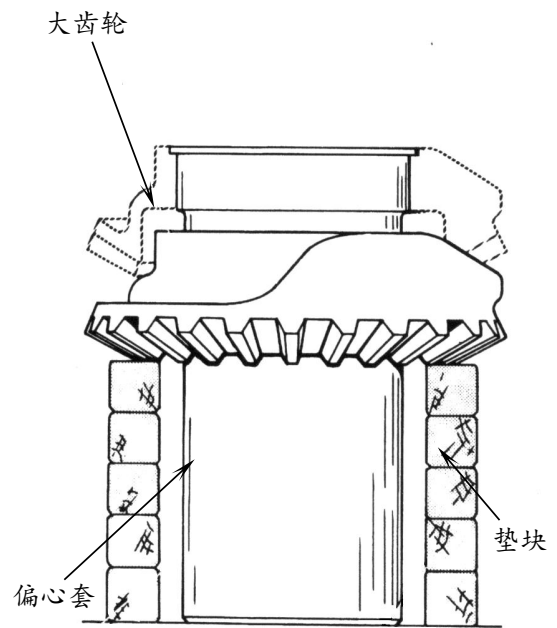
在拆卸偏心套的过程中，必须注意推力轴承板不要粘在偏心套底部，因为在吊运过程中，这些推力轴承板可能从偏心套的底部脱落下来，造成人身事故。稍稍提起偏心套，用一根长管或杆，向下推推力轴承板，使之与偏心套脱开。

2. 将专用长吊环螺钉拧进下推力轴承

板，一次拆下全部推力轴承板。见推力轴承板安装图。

### 大齿轮的拆卸

无论何时为了进行相关部件的维修或者估计出现了断齿或过度磨损现象而拆卸偏心套时，应该同时检查装在偏心套上部的大齿轮。齿面上的麻点或擦伤表明齿面已过度磨损。过度磨损可因加在下推力轴承板下的垫片数量不正确，或破碎机过载，或使用的润滑油太脏引起。如果认定齿轮已磨损到了必



齿轮拆卸图



须更换的程度，最好按如下方法拆卸：

### 齿轮的拆卸

1. 如偏心套部的拆卸所述，从破碎机上拆下偏心套部。

2. 将木块垫在不致使齿轮下落很大距离和尽可能不损坏偏心套外圆的位置上。但木块的高度应低得使大齿轮足以从它与偏心套压入配合台肩上脱开。见齿轮拆卸图。

3. 铲掉把键固定在齿轮上的焊缝，将键从齿轮底部打出。

4. 均匀加热齿轮，使其比环境温度高出 $100^{\circ}\text{C}$ 。

5. 在齿轮大端向下夯齿轮直到它与偏心套脱开为止。

### 齿轮的安装

安装新齿轮的步骤如下：

1. 将齿轮放在足够高的木块上，当偏心套装入大齿轮时要保证偏心套能悬挂在大齿轮中而不触地。均匀加热齿轮，使其高出环境温度约 $100^{\circ}\text{C}$ 。

**绝对均匀地加热齿轮至关重要。加热不能集中在一点进行，否则会产生热点从而破坏齿轮的热处理性能。可用在预定温度时能熔化的化学压印来保证加热的均匀性和安全性。**

2. 加热时测量偏心套的外径及齿轮内孔直径。确认孔径略大于偏心套的外径。

3. 对正键槽，向下装偏心套，直到偏心套牢牢地装在齿轮里为止。如果齿轮加热适当，在装偏心套时就不会有任何困难。

4. 然后装键，键装到位后，大约比偏心套顶面低 $9\text{mm}$ 。整个部件冷却后，用点焊将键焊到齿轮上，注意不要把焊渣溅到偏心套上部。

### 轮齿磨损后齿轮侧隙的调整

当推力轴承板和轮齿磨损到不能再保持正确的齿侧间隙时，齿侧间隙必须予以调整。通过增加或减少适当的垫片可以达到装配说明中齿侧间隙和齿顶间隙表规定的侧隙和顶隙。加入垫片使整个部件抬高，加大了大齿轮和小齿轮间的距离，而减少垫片使整个部件降低，则使大齿轮和小齿轮相互靠近。一定要保证推力轴承板和垫片安装正确。

**必须防止大小齿轮齿顶与齿根相碰。不管齿轮是否磨损，齿顶间隙必须被保证。当轮齿磨损到正确齿顶间隙的最小值( $2.388\text{mm}$ )得不到保证时，可以不考虑齿侧间隙数值。**

### 主轴衬套

无论何时拆卸偏心套，都必须检查主轴衬套是否松动和过度磨损。发现偏心套中的主轴衬套松动时，应按重新浇注衬套锁紧填料部分的说明执行。

**正常使用的衬套磨损多发生在偏心套的厚边，这是正常和预料中的。在衬套磨损以至衬套过薄或出现裂纹时应予更换。**

### 主轴衬套的拆卸

破碎机的偏心套有两处铸造凹槽，与衬套上的相应平面配合，注入锁紧填料可防止衬套转动。除非磨损失效，否则不要动这些位于偏心套内孔上部的铸造凹槽。参见重新浇注衬套锁紧填料说明。

要从偏心套中拆下主轴衬套，只须将偏心套倒过来，用一块钢板抵住衬套的底部，通过夯击钢板，即可将衬套震下。

将偏心套放在垫木上，其放置情况要保证衬套被夯松后能从偏心套里自由落下。

## 主轴衬套的安装

安装主轴衬套的步骤如下：

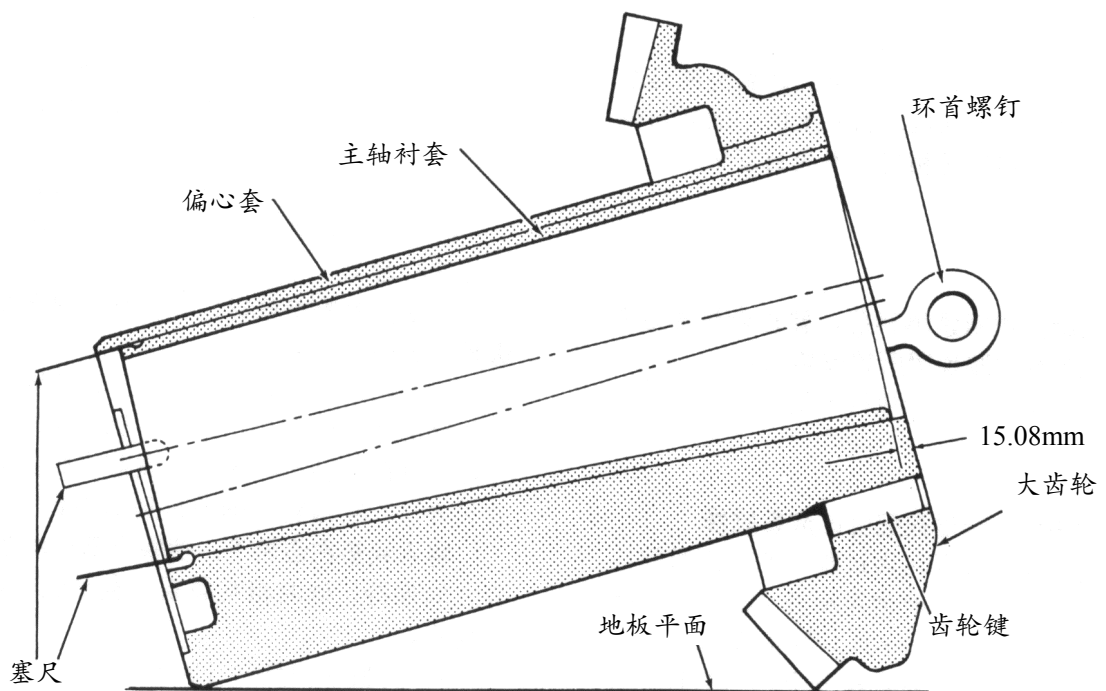
1. 检查并确认衬套外锥面上的平面与偏心套内孔铸造凹槽对齐。

2. 将衬套放入偏心套中，用一块木头将衬套往下打。衬套在偏心套内的大致位置，参见主轴衬套位置图。测量齿轮键槽处的偏心

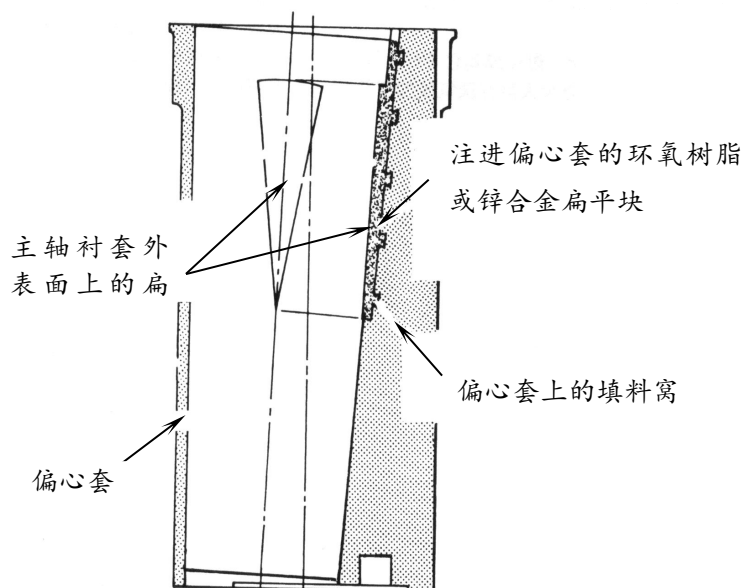
套顶部到衬套上端面间的距离，向下夯击衬套，直到 0.004 英寸(0.1 mm)的塞尺不能从衬套下部的外圆和偏心套内孔之间塞入为止。

3. 将锁紧填料倒入偏心套顶部。

当重新浇注衬套填料时，只能用冲击强度较高的环氧树脂锁紧化合物填料，而不能用普通环氧树脂。环氧树脂锁紧化合物填料使



主轴衬套位置图



衬套锁紧块浇注图

用了一些特殊添加剂使其强度和热传导性能比普通环氧树脂填料更佳。(参见附录)。

### 重新浇注衬套锁紧填料

如果由于衬套锁紧填料已磨穿，衬套在偏心套内自由旋转，那么必须重新浇注锁紧填料，此时可参见衬套锁紧块浇注图。拆掉衬套，铲除偏心套内孔中的扁平铸块，特别是铸进偏心套燕尾槽中的部分。上述工作完成后，松动的衬套就脱落了。从偏心套顶部重新浇注环氧树脂或锌合金。重新浇注这些扁平块时，必须谨慎，衬套上的平面要与偏心套内孔的相应面相对。参见衬套锁紧块浇注图。

重新浇注锁紧填料前，要检查衬套是否按主轴衬套安装说明所述安装正确。

参考第三章锁紧填料用量表备料。

### 大齿轮和偏心套过盈配合的应急维修

为了减少生产运转过程中的停产时间，推荐现场应急维修时使用 603 或 660 乐泰固持胶纠正齿轮和偏心套间的盈量损失，直到在一个适当的时机再进行正常的维修或更换零件。用乐泰胶将齿轮与偏心套固紧的办法是：

1. 测量偏心套外径及齿轮内孔直径，如果直径方向的间隙小于 0.010 英寸 (0.254 mm)，可使用乐泰胶：过盈不足时用 603；已产生间隙，但小于 0.01 英寸(0.254mm)时用 660。

2. 彻底清洗偏心套的外圆和齿轮的内孔，用乐泰 755 作为清洗剂，必要时将乐泰 7649 促进剂喷洒在配合表面。

**不得使用汽油，煤油或其它(石油基)油性清洗剂，否则会大大降低乐泰胶的有效性。**

3. 用清洁的刷子在齿轮和偏心套表面涂以足够 603 或 660 乐泰胶。要保证整个配合表面均能涂上。

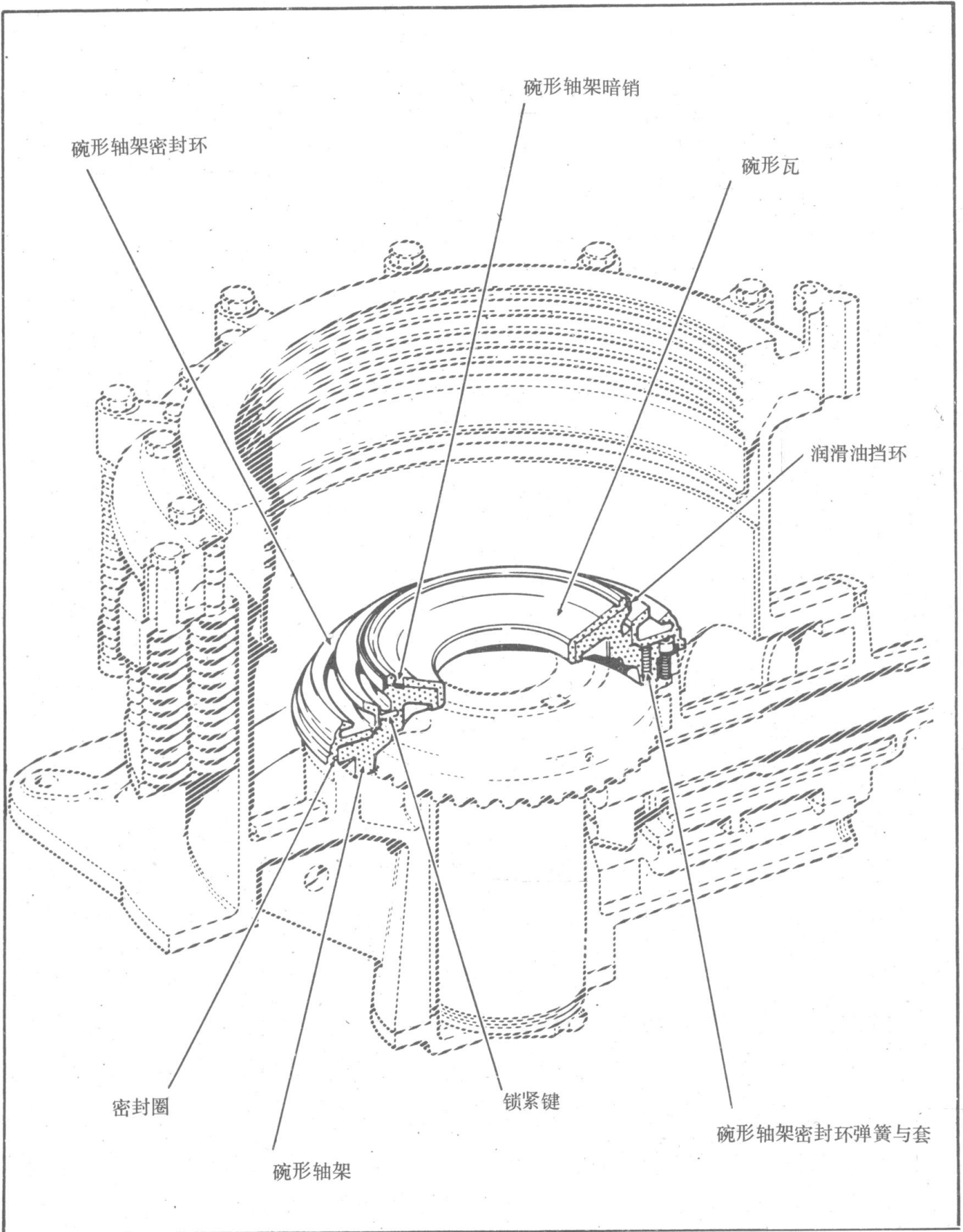
4. 如果必要，可对齿轮加热使之能够在偏心套上。

**使用乐泰胶维修时，不得使用液压机将齿轮与偏心套压装。**

5. 在齿轮上涂乐泰胶后，将其固定在偏心套的适当位置上，至少 2 到 3 小时后，才能移动此部件。

**将木块垫在齿轮下，使整个部件内各元件之间保持正确的相互关系，直到乐泰胶固化为止。**

6. 将齿轮加热到 200° F (93°C)可加速乐泰胶的凝固速度，冷却到室温后，部件便可立刻投入使用。为加速乐泰胶的固化速度，可先在二配合面的任一面涂一层含 3% 乐泰 7649 促进剂的化学纯丙酮(不是工业丙酮)溶液，待二、三分钟后丙酮完全挥发，再涂胶装配。但要注意，促进剂溶液不可作清洗剂用，也不能混入乐泰胶或与其混合使用，以免固化失效。不同牌号的乐泰胶，促进剂也不相同，购乐泰胶时同时购进促进剂。**操作促进剂后要用肥皂水洗手。**





## 第六章

### 碗型轴承架部

本章介绍的是碗形轴承架部。装有碗形瓦的碗形轴承架支撑破碎圆锥部并把破碎力传递给机架，通过过盈配合和一组销钉将碗形轴承架紧紧地固定在机架上。

碗形瓦装在碗形轴承架上，给躯体提供了一个支承面。碗形瓦球形支承面由通过主轴中心和躯体的油路提供充分润滑。碗形轴承架上焊有挡圈，防止碗形瓦上表面的循环油溢出流到密封装置上。碗形瓦上的油沟以及碗形瓦与碗形轴承架上的一组孔可使润滑油流回破碎机内部。

重要的是要防止破碎作业产生的粉尘和研磨粒子进入润滑系统，以免损坏破碎机内高精度的机器部件。由于躯体做的是偏心旋摆运动，因而密封装置必须是柔性的以便保持连续接触和密封。

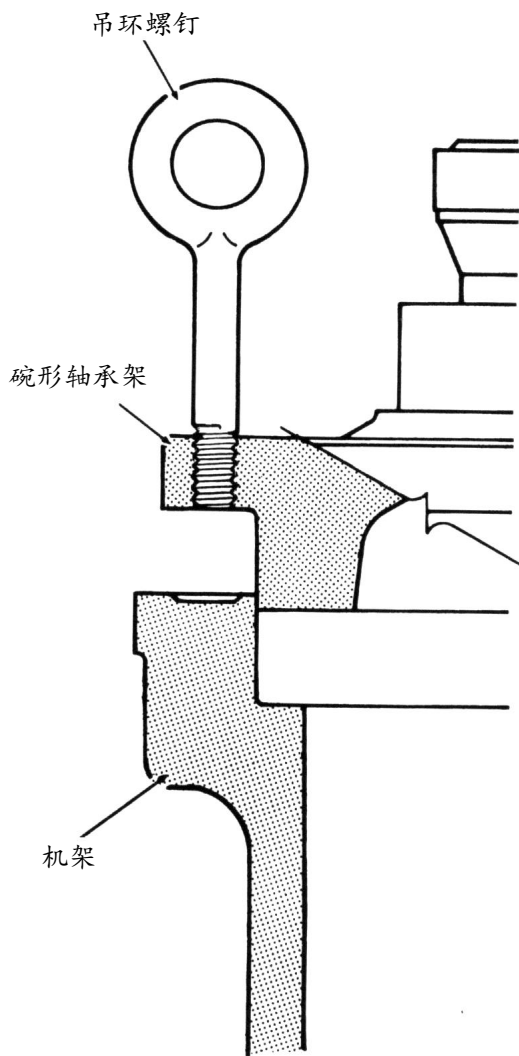
240 破碎机利用密封环实现密封。该密封环与躯体防尘圈始终保持接触。防尘圈使进入其中的粉尘粒子被截获并为润滑脂包容。

#### 安装说明

##### 概述

虽然碗形轴承架发货前已完全装在机架中，但偶尔也可能受重量和运输条件的限制，碗形轴承架不装在机架中发运。如果要求把碗形轴承架拆下运输，就必须拆掉部分零件，以便利用吊环螺钉孔和紧固及顶出碗形轴承架的孔。

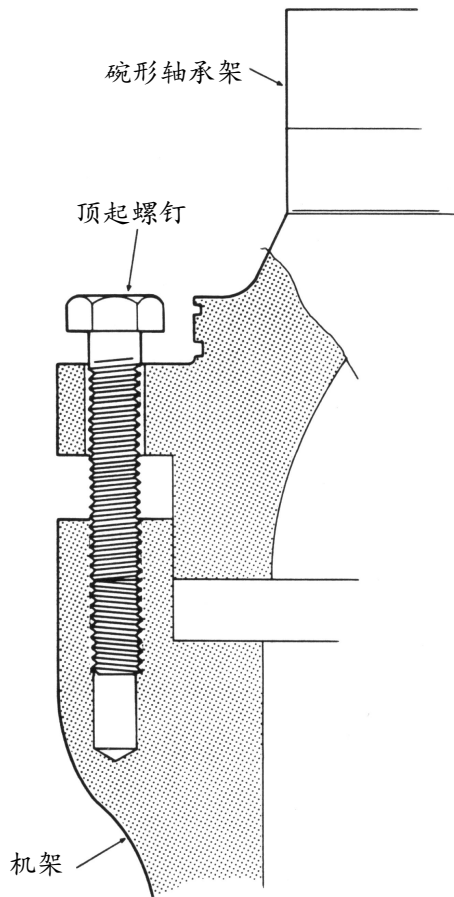
##### 销连接碗形轴承架的安装



碗形轴承架吊装图

销连接的碗形轴承架按下述步骤进行安装：

1. 把碗形轴承架放在机架上，将碗形轴承架上的孔与机架上的4个销孔对正。参见销连接碗形轴承架吊装图。
2. 碗形轴承架在机架上到位后，用四个专用六角顶起螺钉穿过碗形轴承架上的孔而



顶起螺钉拧紧图

拧入机架上的螺孔。

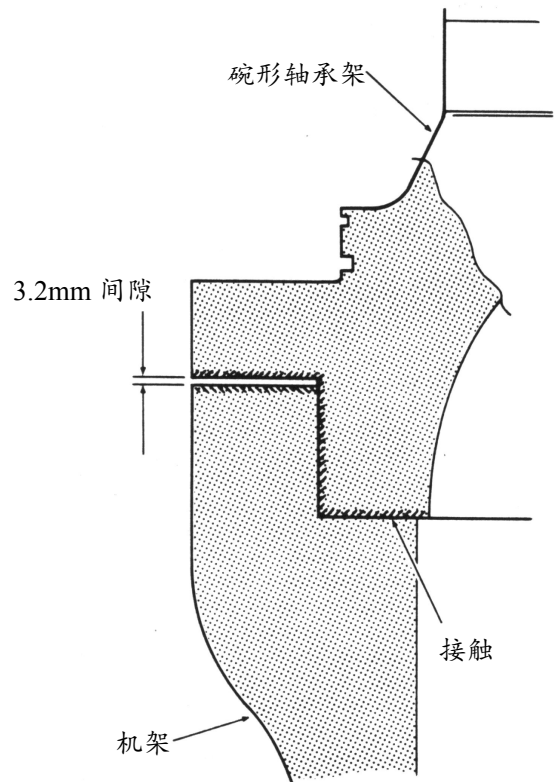
3. 当碗形轴承架和机架间为过盈配合时，将机架上与碗形轴承架配合的配合面均匀加热，使之比环境温度高出 100° F (40°C)。

4. 为防止别劲，轮流拧紧顶起螺钉，每次用劲不要太大。参见顶起螺钉拧紧图。

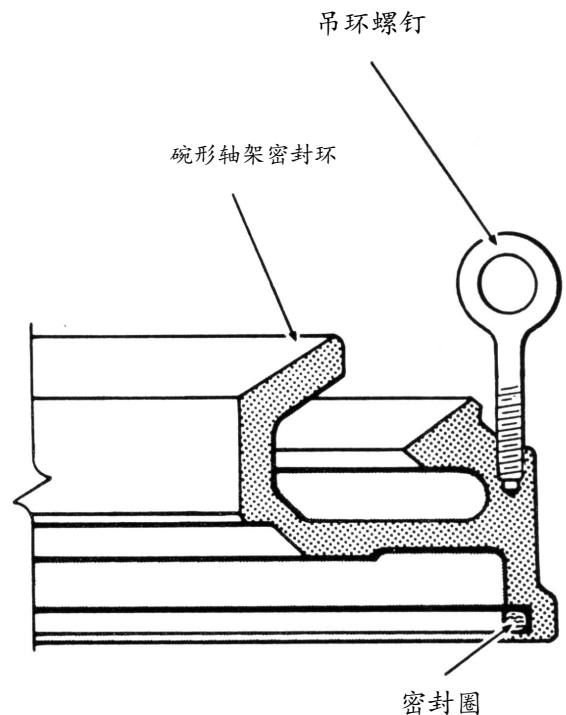
5. 拧紧全部顶起螺钉，直到碗形轴承架牢牢地座在机架上为止。在碗形轴承架的外法兰处，碗形轴承架和机架间必须留有 0.125 英寸 (3.2 mm) 的间隙。参见销连接的碗形轴承架支撑面图。

6. 卸下顶起螺钉。碗形轴承架上的全部钻孔和螺纹孔应用塑料锥形塞密封。

7. 按维修一节的说明，清理、润滑和安装密封环。



销连接碗形轴承架支撑面图



碗形轴承架密封环吊装图

## 密封装置的维修

拆出主轴部更换衬板时，也要更换密封环内的润滑脂，检查碗形轴承架密封装置工作是否正常及其磨损情况。如果碗形轴承架密封环已经磨损到丧失密封作用的程度，应予更换。维修和更换零部件的方法如下：

1. 拆下碗形轴承架密封环。参见干油密封装置图及碗形轴架密封环吊装图。

2. 彻底清理全部部件，除去油脂和杂质，检查碗形轴承架四周的排油孔和铲出的油沟是否畅通。这些孔和油沟使从碗形瓦上面流出的多余的油流入碗形瓦和油挡圈之间，然后返回破碎机。见干油密封装置图。

3. 检查躯体和密封环上的防尘圈的磨损情况。

4. 检查躯体和密封环上的防尘圈是否损坏、有缺口、毛刺飞边。

5. 有的破碎机在碗形轴承架的边上装有止动键。见止动键图。检查止动键在碗形轴承架孔内运动是否自由。

6. 有的破碎机须从碗形轴承架密封环法兰内侧拆下毡圈并将它全部浸入润滑油，清理后再将其插入沟槽。

7. 对有止动键的，将密封环上的口与止动键对齐。然后将密封环放在碗形轴承架上方的支撑胶管上。

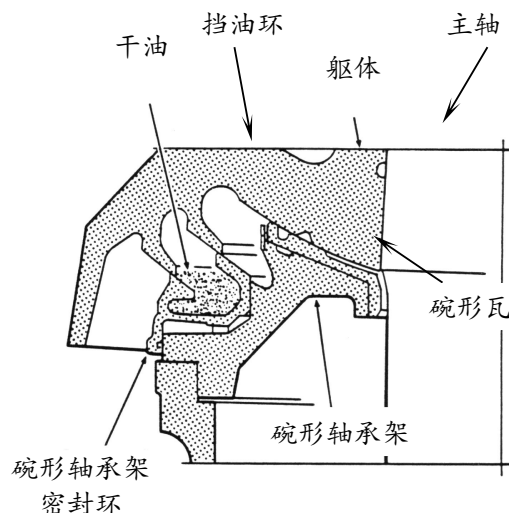
8. 确信密封环运动自如，无别劲现象。

9. 在密封环中填以锂基或相当的润滑脂。

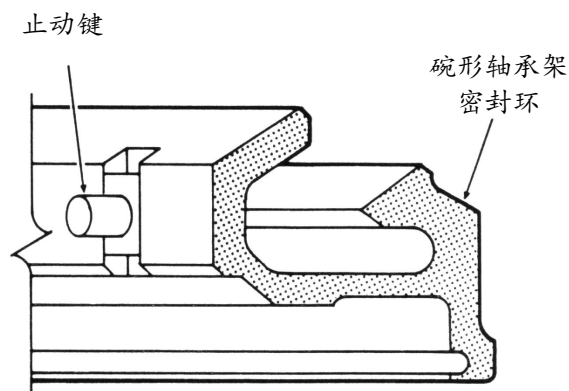
10. 在碗形瓦表面薄薄地涂一层润滑油并在密封环和躯体防尘圈上涂以足够的润滑脂。

11. 将主轴部装入破碎机，检查密封环是否压在躯体防尘圈上。

12. 主轴到位后，再吊起约 0.5 英寸（13 mm）再次检查密封环是否活动自如。



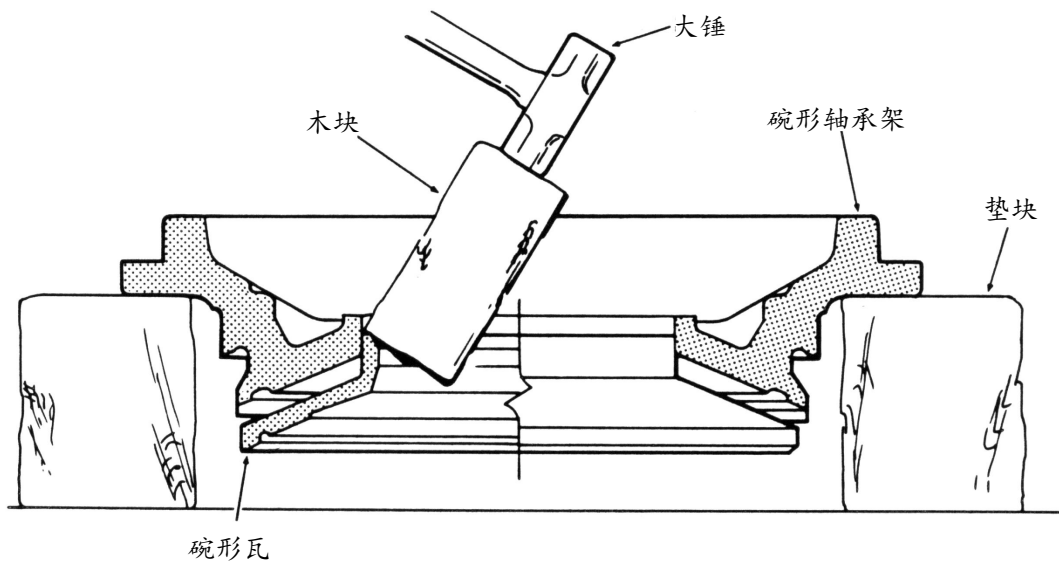
干油密封装置图



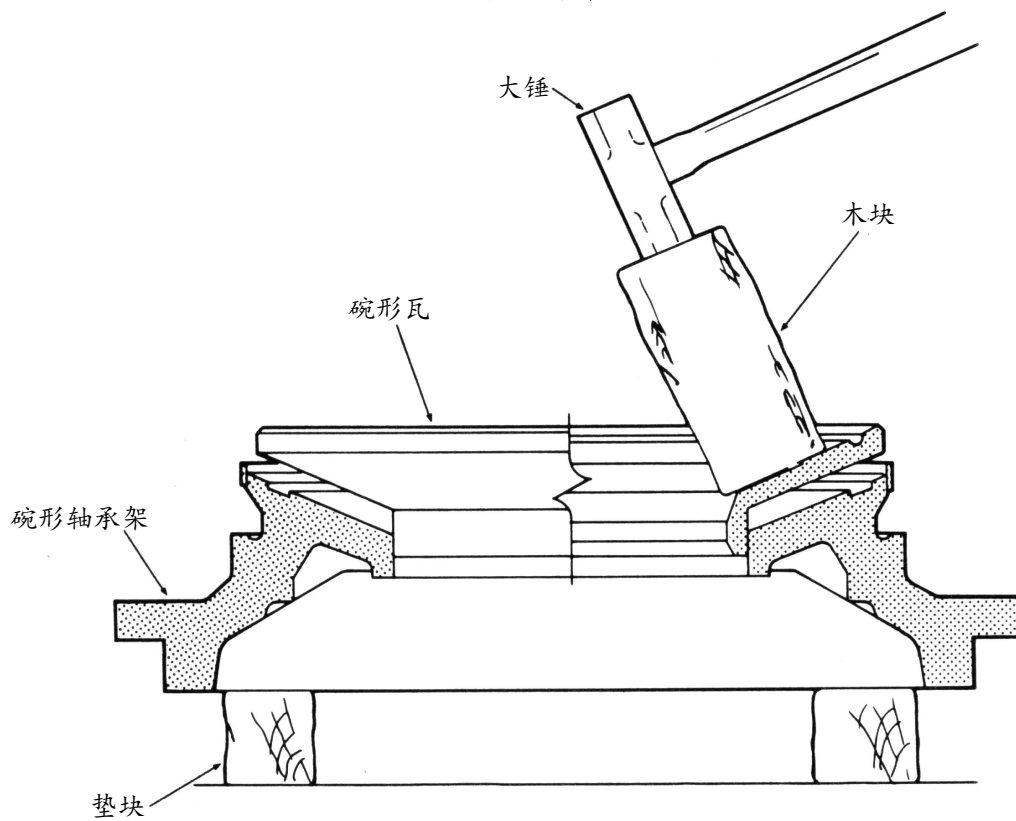
止动键

## 碗形瓦的一般说明

正常情况下，碗形瓦只有外缘与躯体接触，随着碗形瓦的磨损，主轴部慢慢下降，使主轴和主轴衬套间的运转间隙减小。在这种情况下，破碎机空转时躯体的自转速增高。（破碎机空转时，躯体正常自转速应在 0--10 转/分）。躯体自转速过高还可能是润滑不足和油温升高。仔细检查碗形瓦就会发现轴承面磨损，已使润滑油沟很浅了。一般说来，发现躯体自转速过高时很可能是需要更换碗形瓦了。否则可能造成对碗形轴承架的密封件以及破碎机本身的损害。



碗形瓦拆卸图



碗形瓦安装图

### 更换碗形瓦

当碗形瓦磨损到需要更换的程度时，应按下列步骤进行：

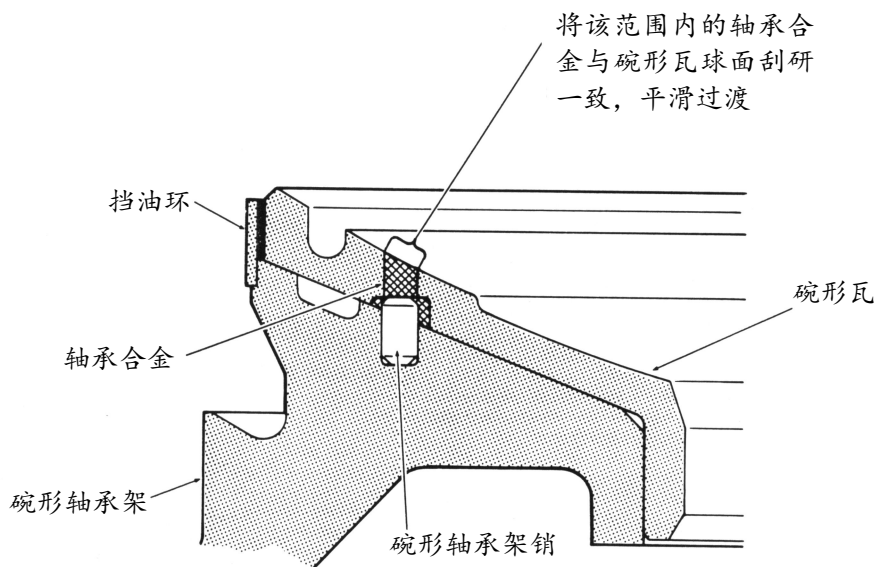
1. 从破碎机上拆下碗形轴承架。
2. 按碗形瓦拆卸图所示，将碗形轴承架翻

过来放在木垫块或其他适宜的支撑物上。

当倒置碗形轴承架时，应注意不使碗形瓦的拆卸工作受到妨碍。

3. 在碗形瓦上放一块4英寸×4英寸(100mm×100mm)的木块，并用大锤敲击木





碗形轴承架销钉图

块。参见碗形瓦拆卸图。绕着内孔轮流在相对的点上敲击碗形瓦直到碗形瓦被打下来为止。

4. 然后将碗形轴承架正过来，将新碗形瓦与轴承架上的定位销对正。如果必要，更换已磨损的销子。当碗形瓦失去过盈量时，这些销子可防止碗形瓦转动。碗形瓦和碗形轴承架间的正确盈量为 0.025-0.100 mm。

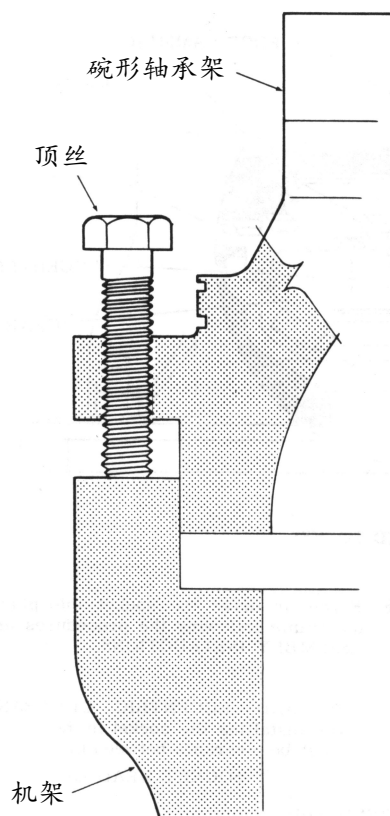
5. 当碗形瓦与碗形轴承架间呈现过盈配合时，将一木块直接放在碗形瓦配合面的上部，用大锤或夯敲打木块，每次碗形瓦向其最终位置敲近一点。应绕着碗形瓦内径轮流在相对的点上敲击。见碗形瓦安装图。

不要用过大的力将碗形瓦强行装入，否则碗形瓦会上翘或变形。

6. 碗形瓦到位后，往销孔中浇注轴承合金。

**警 告**

当操作 650° F (345°C) 的巴氏合金熔液时，必须穿戴好护目镜和工作服，碰上融化了的轴承合金将会造成严重烧伤。



销连接碗形轴承架拆卸图

7. 在轴承合金凝固后，要把多余的部分刮掉，保证没有高点。轴承合金表面必须光滑，与碗形瓦球面一致、见碗形轴架销钉图。

8. 彻底清洗并在碗形瓦表面薄薄地涂上一层润滑油。

### 碗形轴承架的拆卸

拆卸销连接的碗形轴承架以检修或更换有关零件，可按下列步骤进行：

1. 吊出碗形轴承架密封环，以便拆卸销钉。这些销钉是防止碗形轴承架在机架上转动用的。

2. 用四根专用六角顶起螺钉，并把它们拧在碗形轴承架上的螺孔中。

3. 在机架与碗形轴承架配合处将机架均匀加热到比环境温度高出  $100^{\circ}\text{F}$  ( $40^{\circ}\text{C}$ )。

4. 用扳手轮流一点一点地拧紧各顶起螺钉。见销连接碗形轴承架拆卸图。碗形轴承架将慢慢地从机架的过盈配合中被顶出来。

5. 再将顶起螺钉拧进一点，直到碗形轴承架与机架分离为止。

6. 为防止腐蚀和被污物堵塞，拆卸碗形轴承架后立即将螺孔用蘸有润滑油和润滑脂的棉纱堵住。

7. 在碗形轴承架上拧上吊环螺钉，从破碎机中拆下碗形轴承架。

### 碗形轴承架的垫片调整

在少数情况下，破碎机长期或连续在恶劣条件下运转以后，碗形轴承架与机架的过盈配合可能会变松。碗形轴承架与机架之间正确的过盈配合非常重要！碗形轴承架和机架之间的过盈配合量为  $0.125\sim 0.225\text{ mm}$ 。

破碎机底部漏油通常表示发生了上述情况，其它因素如碗形瓦或躯体的磨损也会导致破碎机底部漏油。但无论如何，一旦发现上述情况，都应把破碎机拆开，找到漏油的确切部位。如果发现漏油是因碗形轴承架

松动引起，可按下列方法予以修复：

1. 在相隔  $180^{\circ}$  的两个地方，给出碗形轴承架与机架的配合标记，该步骤重复四次，每次旋转  $45^{\circ}$ 。

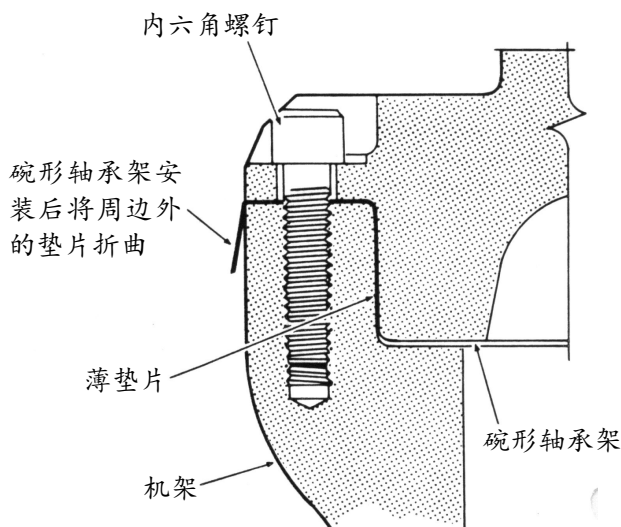
2. 拆下碗形轴承架，在有配合标记的地方，测量碗形轴承架配合面和机架内孔的直径。

3. 算出全部间隙或过盈量的平均值。

4. 装 8 个垫片，其厚度应保证总过盈量符合碗形轴承架与机架之间过盈配合量的规定。要确保垫片的长度足以与机架顶部重叠。

5. 把 8 个垫片放在有配合标记处，把垫片从机架内孔顶部弯过来并将其固定，参见碗形轴承架薄垫片安装图。

6. 按装配说明所述，将碗形轴承架压或打入机架。



碗形轴承架薄垫片安装图

### 碗形轴承架和偏心套间的间隙

无论何时将碗形轴承架装到破碎机上时，在碗形轴承架下表面和偏心套大齿轮的上表面间必须留有间隙。240 破碎机碗形轴承架和偏心套间的间隙为  $4.76\sim 9.53\text{ mm}$ 。

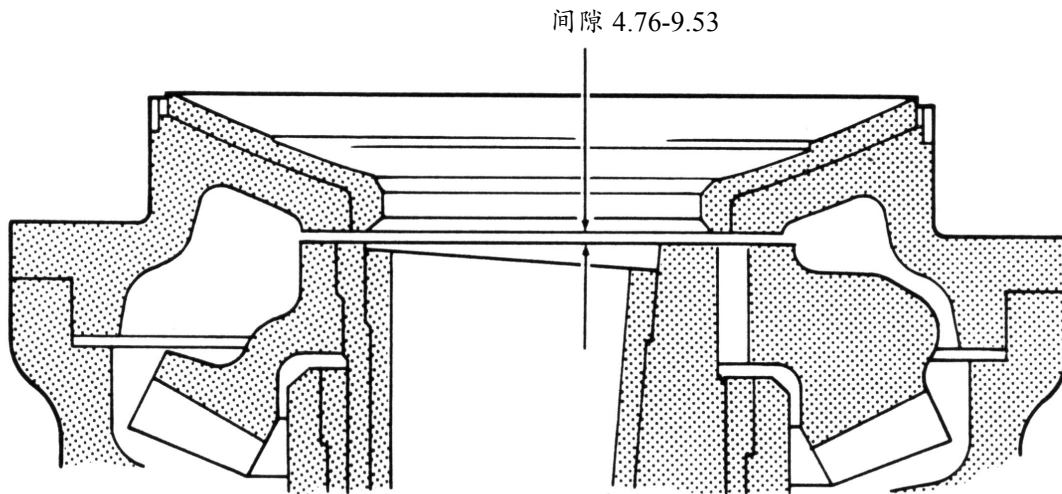
将碗形轴承架装到机架上时，必须认真

操作并仔细检查碗形轴承架下表面和偏心套及大齿轮上表面间隙的最小值。

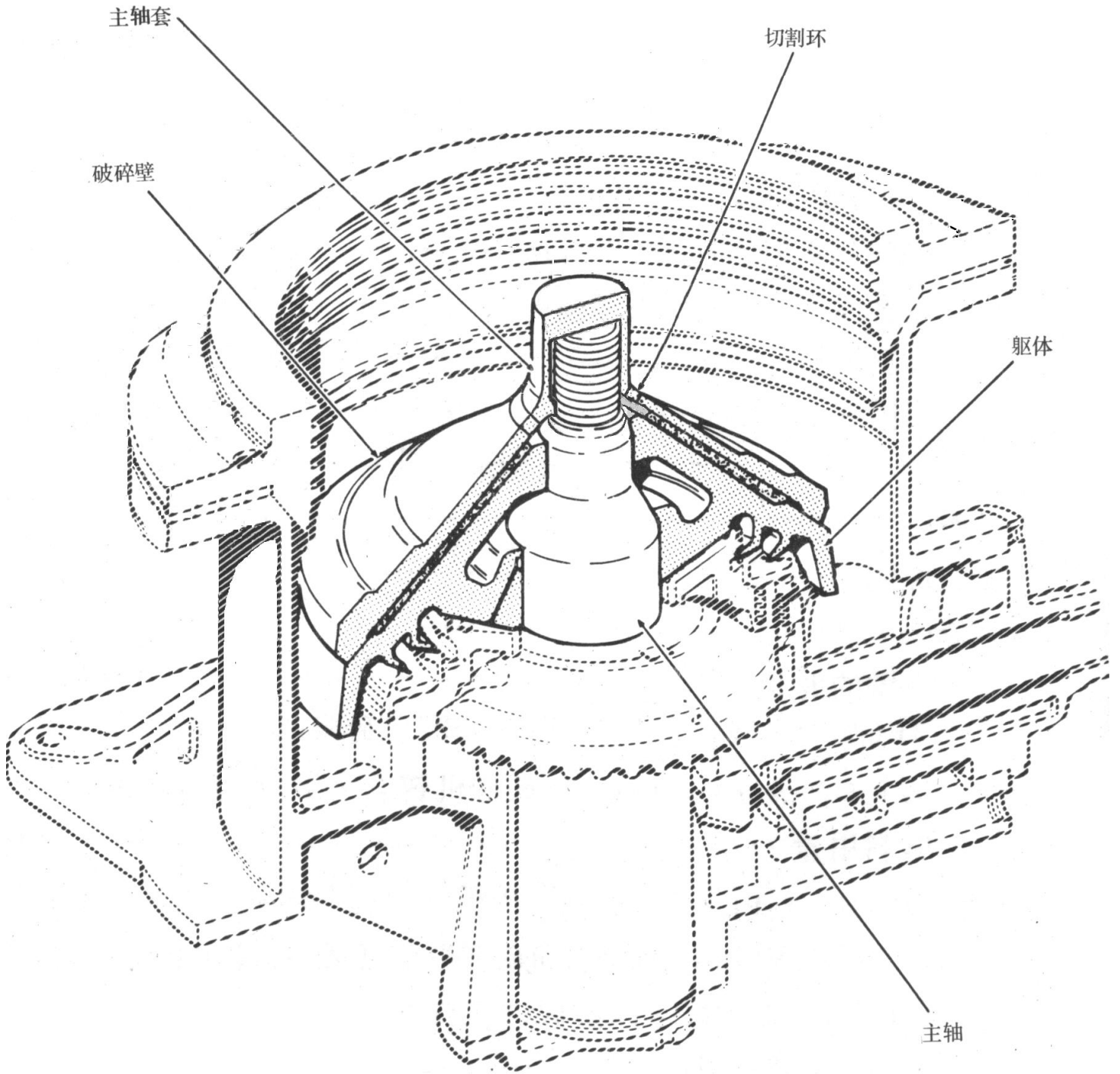
如果这个间隙没有了，破碎机运转时，主轴衬套和主轴间的运动间隙就会很小，导致破碎机过热。

碗形轴承架安装后，若碗形轴承架下表面和偏心套及大齿轮上表面间的间隙小或无

间隙，要拆下碗形轴承架，检查齿侧与齿顶间隙并与第五章的侧隙与顶隙值对照。碗形轴承架和偏心套间的间隙减小可能是由于机架和碗形轴承架支承表面磨损造成的。建议重新加工机架和 / 或碗形轴承架以修复到原始尺寸。



碗形轴承架和偏心套间的间隙





## 第七章

### 破碎圆锥部和破碎壁

#### 概述

本章讲述破碎圆锥部。躯体与主轴间呈过盈配合，由碗形瓦支承。主轴的锥形部分向下插在偏心套内孔的主轴衬套中。通过主轴衬套与主轴的接触，迫使躯体作偏心旋摆运动。装在躯体上的破碎壁是有互换性的，这是一个既作旋摆运动又实施破碎动作的破碎元件。

破碎壁上方是切割环和主轴套。主轴套直接拧在主轴上将切割环和破碎壁固定在躯体的适当位置。

#### 安装说明

如果主轴、破碎壁等由于高度和重量的限制，实行解体运输，各部分应按下列步骤安装：

1. 检查全部油路，一定要保证清洁。
2. 在主轴和躯体底部的球面处，薄薄地涂上一层润滑油，一定不要用润滑脂。
3. 拆下主轴套，将主轴吊环螺栓拧到主轴上，吊起破碎圆锥部。见破碎圆锥部拆装图。
4. 把主轴放入破碎机中时，必须采取一些预防措施，以免损坏躯体和碗形轴承架上的密封装置。见破碎圆锥部拆装图。

在该图中，用圆圈标出了主轴和主轴衬套间的接触部位以及钢丝绳拉力方向。倾斜的主轴部稍微偏向齿轮固定键的方向，即偏向偏心套的重边或厚边，以使躯体上的密封环和机架上的碗形轴承间能有足够的间隙。

#### 维修

##### 主轴的拆卸

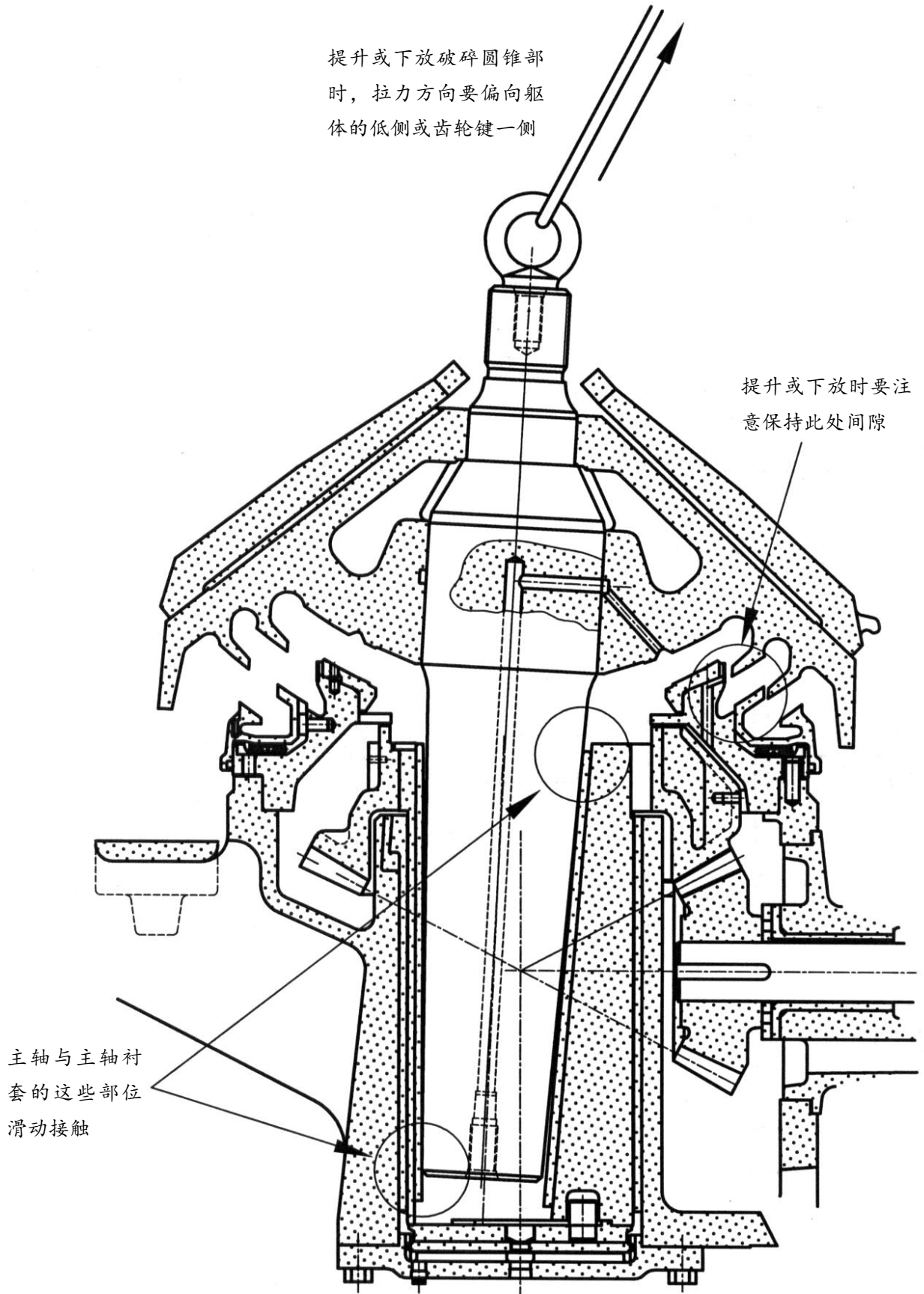
拆卸破碎圆锥部的步骤如下：

1. 按第八章调整套的拆卸所述拆下调整套。
2. 将主轴吊环螺钉拧到主轴上端。参见破碎圆锥部拆装图。
3. 用现场的天车或起吊装置，仔细地将破碎圆锥部从破碎机中吊出。钢丝绳应偏向偏心套厚边并与竖直方向成一夹角的情况下起吊。见破碎圆锥部拆装图。在此图中，用圆圈标出了主轴和主轴衬套的接触部位以及钢丝绳拉力方向。受拉或倾斜的破碎圆锥部，稍微偏向偏心套的厚边，以使躯体上的密封环与碗形轴承架间有足够的间隙。用这种方式起吊，可避免损坏躯体下和碗形轴承架上的密封装置。在拆卸调整套之前，只要注意到排矿口的位置即可确定偏心套的重边或厚边位置。躯体的低边位置即偏心套的重边或厚边位置。

**在拆卸过程中，要注意不要把碗形轴承架密封环与躯体密封环相碰。主轴拆出后，要确保密封环能重新适当地安放在碗形轴承架上。**

4. 破碎圆锥部吊出破碎机后，要检查躯体和主轴的所有抛光面，修复一切擦伤或刻痕及铁锈或麻点。

5. 为了能在一个合适的高度上对拆出的破碎壁进行操作，建议在地板或地面开一个有足够深度和大小的孔以放置破碎圆锥部。此孔应有相应的排水措施避免积水。孔的尺寸可参见第二章空间尺寸表。将破碎圆锥部放在此孔中使躯体护裙座在地板或地上。



破碎圆锥部拆装图

## 破碎壁的更换

拆下已磨损的破碎壁和安装破碎壁备件  
的步骤如下:

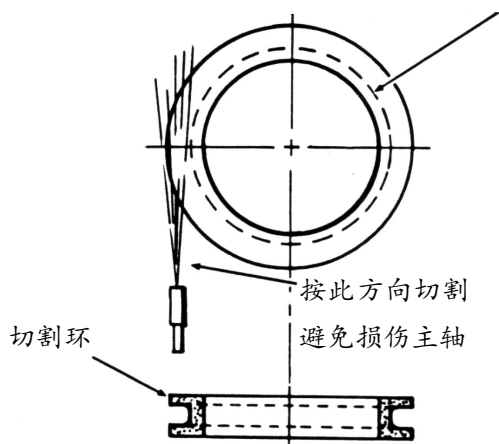
1. 用一根铁棍插进主轴套顶部的孔中,用力或用大锤按逆时针方向将主轴套旋松。

2. 由于主轴套在运转时能自行锁紧,有压紧破碎壁的趋势,在拆卸主轴套时可能会遇到困难。倘若如此,在拆主轴套时可割开主轴套下的切割环,减小螺纹上的压力。大多数情况下,不必将切割环切透,因为沿着切割环四周割槽就会压扁该环。参见在切割环上切槽图。如果切槽未能压扁该环,可在各个方向切透。但要特别注意不要损伤主轴。参见在切割环上切槽图。现在便可很轻松地旋转主轴套了。

### 警 告

更换由锌合金或环氧树脂作为填料的零件而使用气焊切割时,必须通风良好,避免吸入其蒸汽。操作人员必须戴防毒面具以避免切割时吸入蒸汽,打磨或铲平时吸入粉尘。

沿整个圆周的槽



在切割环上切槽图

3. 用破碎壁吊运图所示方法之一将已磨损的破碎壁吊离躯体。第一种方法是用铸在破碎壁下缘的三个均匀分布的吊钩,另一种方法是利用焊在破碎壁上部的两个对称分布的吊耳。

### 警 告

当用焊接吊耳吊运破碎壁时,要确保吊耳的强度足以提起破碎壁,焊条要与破碎壁的锰钢材质相适应。

按吊耳图所示尺寸制造的吊耳,用下述方法将吊耳焊在破碎壁上。

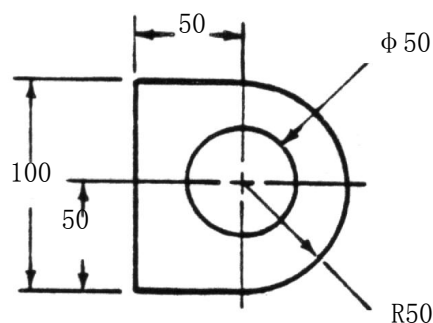
- 1) 使用 Nicro Mang(镍铬锰)电焊条。
- 2) 不预热——破碎壁尽可能保持冷却状态。
- 3) 彻底清理破碎壁上吊耳焊接部位,(至少要用金属丝刷子)。
- 4) 吊耳的两侧推荐用 6mm 角焊缝。
- 5) 通过补焊将焊缝的凹处补平。

4. 铲除残留在躯体上的填料。通常填料只粘附在破碎壁上,躯体上很少粘得上。

6. 如果使用锌合金填料,根据锌合金填料的应用说明准备好破碎壁和躯体。

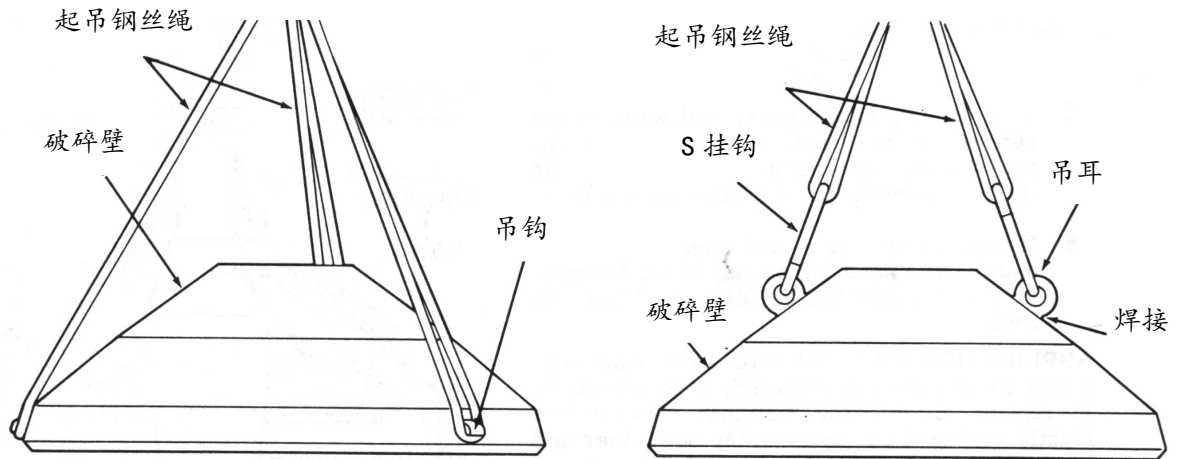
## 锌合金填料的应用

无论何时安装新村板时,都必须往破碎壁



吊耳图





破碎壁吊装图

和躯体间以及轧白壁和调整套之间重新浇注填料。目前一般使用两种填料，即锌合金和环氧树脂。过去，锌合金几乎是唯一的填料，但是最近在大多数破碎机中，锌合金已为环氧树脂所代替。锌合金很容易买到并且大约80%的旧材料可以回收。可是在锌合金的使用过程中，需要特殊的预防措施、准备工作和设备。在大多数情况下，人们更喜欢使用环氧树脂。如果决定用锌合金，需按下列步骤浇注：

1. 如果衬板存放在露天或寒冷的地方，或者是在与上述相同的条件下进行灌锌作业，应将破碎壁、躯体、轧白壁和调整套均匀加热到  $100^{\circ}\text{F}$  ( $40^{\circ}\text{C}$ ) 以便去除湿气和水珠。灌注锌合金前，预加热将避免灌锌时湿气蒸发引起飞溅。给上述零件加热时必须谨慎，避免产生破坏其热处理性能的“热点”。

2. 在破碎壁的内表面，躯体的外表面、轧白壁的外表面及调整套的内表面薄薄地涂上一层润滑油，这样既可避免锌合金往躯体或调整套上粘，同时油膜也将消除任何表面存在的湿气。

3. 破碎壁放到躯体上以后，就灌锌和自锁性能来说，重要的一点是破碎壁正确到位。

破碎壁松动或翘起将损坏破碎壁或与躯体接触的接合面。

4. 装上主轴套，用三根  $40 \times 40$  的方钢垫在主轴套与破碎壁之间，然后将一根铁棍插在主轴套顶部的孔中，顺时针用力扳或用大锤将整个装置打紧，使主轴套紧压在破碎壁上，以使破碎壁能在躯体上对正并固定。

5. 用塞尺检查躯体和破碎壁接合面，确认破碎壁与躯体在接合面上紧贴。如果该表面由于磨损而出现缝隙，可用一种塑性石棉材料或粘土将缝隙塞住，以防灌注时填料泄漏。

调整套和轧白壁间灌锌的全过程见第八章。

6. 参照锌合金用量表准备锌合金，然后连续地灌注，使填料充满破碎壁与躯体间的整个空腔，但要刚好低于躯体上表面。

### 警 告

操作  $800^{\circ}\text{F}$  ( $425^{\circ}\text{C}$ ) 的熔化锌合金时，必须戴上护目镜，穿上防护服。碰上熔化锌合金将引起严重烧伤。

7. 锌合金完全凝固后，拆下主轴套和方钢段并清除淌到躯体顶部的无用的锌合金。



**破碎机填料用量表**

破碎机型式		标准型	短头型
轧白壁处填料用量(kg)	锌合金	285	285
	环氧树脂(见下)	75	75
破碎壁处填料用量(kg)	锌合金	285	285
	环氧树脂(见下)	75	75

市场上环氧树脂是装在桶中出售的，在桶上均标明有重量。

在用氰化工艺选矿的金矿，建议破碎机上不要采用含锌或铝的混合物作锌合金填料。因为破碎壁或衬板松动时，由锌合金产生的金属粉末将混入金矿石，而降低金的回收率。在这种情况下，应采用非金属的环氧树脂填料而不要用锌合金。

8. 检查主轴及主轴套上的螺纹，去掉可能存在的毛刺和划伤。彻底清洗螺纹。用润滑脂或润滑油涂在螺纹上，最好将润滑脂或润滑油与 5-10%(体积)的二硫化钼粉末混合。

9. 将破碎圆锥部装入破碎机，拆下环首螺栓。

10. 将切割环装在破碎壁上，注意放正切割环，以便适当地安装主轴套。

11. 在切割环和主轴之间塞上松散的石棉或玻璃丝，以免更换破碎壁时，用气焊切割该环时损伤主轴。

12. 把主轴套拧上主轴，用力扳或用大锤敲击而将其牢牢拧紧。主轴套要绝对拧紧这一点很重要，否则将导致破碎壁松动，损坏破碎壁或破碎壁与躯体间的接合面。

### 环氧树脂填料的应用

环氧树脂填料是一种坚固、有弹性的非金属材料，市场上的填料是装在各种不同规格的桶中出售的。使用环氧树脂不需要专门的设备、准备工作或特殊处理。该材料不能回收使用，而是随着已磨损的破碎壁和轧白壁一次性报废。环氧树脂填料可以在工作现场进行混合，混合和浇注无需专门的训练。(参

见附录)。环氧树脂与固化剂一经混合就得立即浇注。为完全填满空腔，可连续进行混合和浇注，浇注环氧树脂的步骤如下：

1. 浇注前，环氧树脂桶和需要浇注的零件应达到室温(60° F—90° F)(16°C-32°C)。

2. 在躯体外表面和调整套内表面薄薄地涂上一层润滑油，防止环氧树脂与躯体和调整套粘结。

3. 将破碎壁放在躯体上，破碎壁的安装是否适当对环氧树脂的浇注和自行锁紧至关重要。破碎壁松动或翘起导致破碎壁或与躯体的接合面损坏。

温度太低，环氧树脂填料的凝固将十分缓慢，并且太粘以至根本不能注入小的间隙。温度过高，则可能出现罐中混合物尚未全部倒出就已固结的情况。如果出现温度过高的情况，可将未开封的环氧树脂罐浸在冷水中冷却，然后再启封混合。如果破碎机的给料温度超过 175° F(80° C)时，不能使用环氧树脂作填料。

4. 安装主轴套，用三根 40×40 的方钢垫在主轴套与破碎壁之间，然后将一根铁棍插在主轴套顶部的孔中，顺时针用力扳或用大锤将整个装置打紧，使主轴套紧压在破碎壁上，

以使破碎壁能在躯体上对中并固定。

5. 用塞尺沿着躯体和破碎壁的接合面，检查破碎壁是否紧贴在接合面上，如果这一表面由于磨损而出现缝隙可用一种塑性石棉材料或粘土将缝隙塞住，以防灌注时泄漏。

6. 用环氧树脂注满破碎壁与躯体间的整个空腔，直到刚好低于躯体上表面为止。填料用量表给出了注满空腔所需环氧树脂的大致数量。

### 警 告

混合和浇注前，要认真阅读本说明书附录的说明并采取预防措施。皮肤直接接触环氧树脂将导致严重的慢性皮炎；要避免吸入环氧树脂蒸汽，尤其在加热时要使用通风装置。避免环氧树脂接触皮肤，一旦接触要立即用肥皂和水洗净。用薄钢板或硬纸板做成溜槽，将环氧树脂引入填料空腔，这样做能预防外溢并加快浇注速度。如果在躯体顶部几处同时浇注，也能加快浇注进程。

7. 环氧树脂完全变硬后，要去除流到躯体顶部的填料。

8. 检查主轴和主轴套上的螺纹，去掉可

能存在的毛刺和划伤，彻底清洗螺纹，在螺纹上涂一层润滑脂或润滑油，最好将润滑脂或润滑油与5~10%(体积)的二硫化钼粉混合。

9. 将破碎圆锥部装入破碎机，拆下环首螺栓。

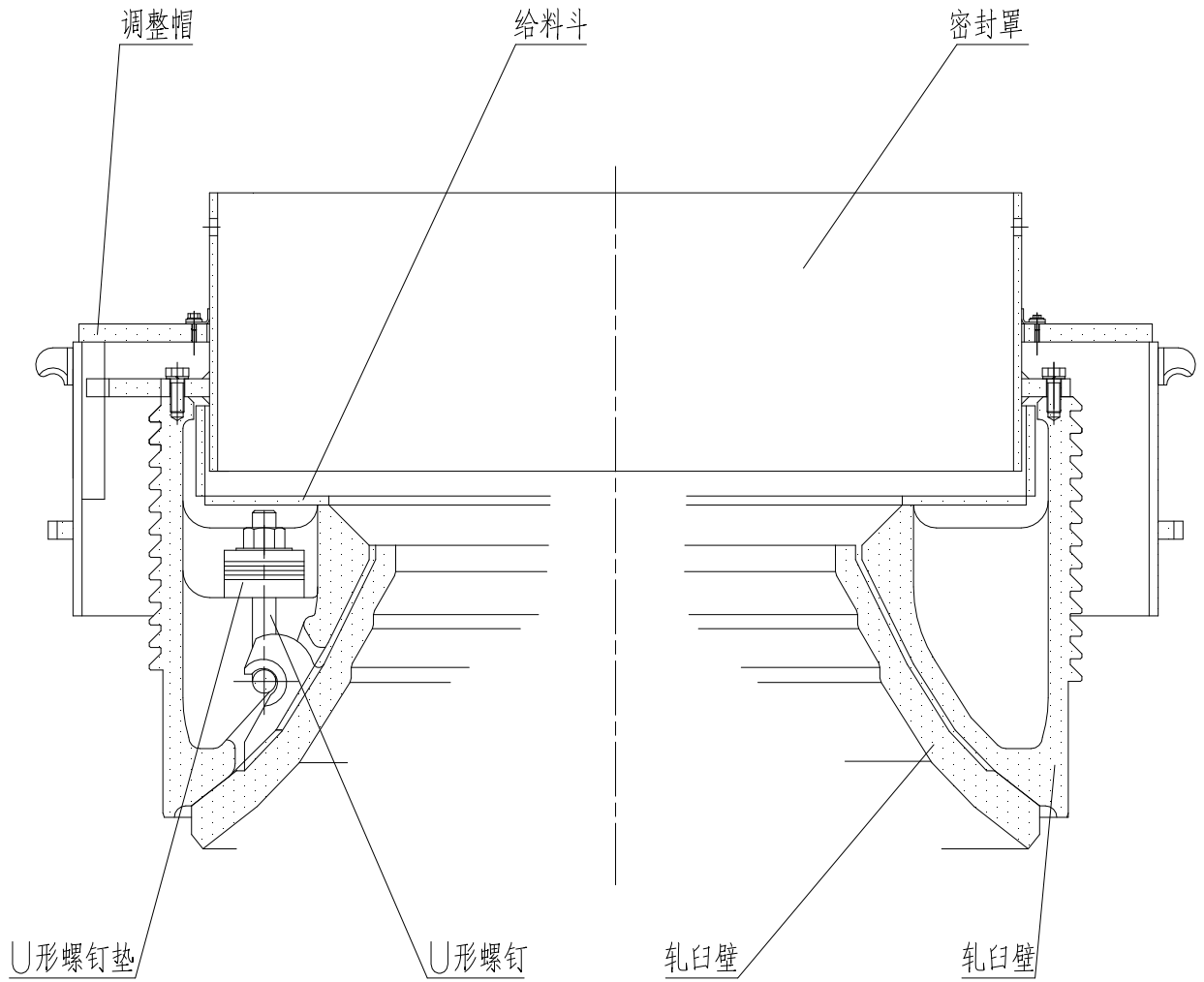
10. 将切割环装在破碎壁上，注意放正切割环，以便适当地安装主轴套。

11. 在切割环和主轴之间塞上松散的石棉或玻璃丝，以免更换破碎壁时，用气焊切割该环时损伤主轴。

12. 将主轴套拧到主轴上，用力扳或用大锤敲击以便将螺母牢牢地拧紧。主轴套应绝对拧紧这一点很重要，否则将导致破碎壁松动，损坏破碎壁或破碎壁与躯体的接合面。

### 躯体或主轴的更换

通常不需要更换主轴和躯体，然而出于某些原因需要更换其中之一时，建议向制造厂咨询正确的方法步骤。这样做是必要的，因为对于不同型号的破碎机和各个具体的安装形式来说更换步骤是不同的。例如在所用的压机规格、加热温度，躯体内孔尺寸及主轴尺寸等方面均有不同，当躯体防尘圈或挡环已完全磨损时，还可索取重新加工的资料。



调整套与轧臼壁

## 第八章

### 调整套部及轧白壁

#### 概述

本章包括调整套部和轧白壁。调整套由支承套上的楔块组和调整缸支承。通过往调整缸下腔或上腔充油，调整套可上升或下降。调整调整套可控制给矿口和排矿口尺寸。

在破碎机破碎物料时，支承套上的楔块组紧紧地抱住调整套，使其固定在机器中心线上。支承套内圈的三个均布的键与调整套上对应的键槽相配合，可以防止调整套在破碎作业时转动。

在调整套内，来自给料箱的物料由给料斗导入破碎腔。为更换轧白壁而拆卸轧白壁螺钉时，要吊起给料斗。套在轧白壁吊钩上的U形螺钉将轧白壁牢牢地固定在调整套上。

尽管轧白壁上下位置是可调的，但它却是静止不动的破碎元件。

#### 装配说明

如果调整套和轧白壁由于运输或重量的限制而单独发运的话，则各部件必须解体。安装前。先清洗然后再装配。

#### 拆卸调整套和轧白壁

拆卸调整套和轧白壁的步骤如下：

1. 按第十一章使用说明所述的方法将调整套吊出支承套，放到垫木上。如调整套装配图所示。

更换轧白壁之前，先阅读第七章关于锌合金和环氧树脂填料应用的全部说明。

2. 吊出给料斗，给拆卸紧固轧白壁的U形螺钉创造条件。

3. 拆下矩形锁紧垫圈。用专用的轧白壁螺钉扳手与一根作为杠杆用的钢棒，拆下轧白壁U形螺钉上的螺母，继而拆下螺钉。

4. 将调整套吊离轧白壁。如果在轧白壁吊钩周围的调整套内表面没处理好，填料可能将轧白壁卡在调整套上。如果轧白壁与调整套粘在一起，可垂直向下夯击轧白壁吊钩顶部，以打松吊钩开口处的填料。

5. 铲掉残留在调整套上的填料。填料通常只粘在轧白壁上，而很少往调整套上粘。

6. 检查支承套内的胶圈是否磨损和损坏，因为该密封是防止破碎机工作时粉尘污染物渗入调整套和支承套上部楔块和调整缸工作部位用的。

#### 警 告

当拆卸用环氧树脂或锌合金作为填料的零件时，如果需要使用气焊切割，必须通风良好，避免吸入其蒸汽。拆卸人员必须戴防毒面具，以免用气焊切割时吸入蒸汽，或打磨铲平时吸入粉尘。

#### 破碎机使用填料时调整套及轧白壁的处理

使用填料前，调整套和轧白壁要按如下步骤进行处理：

1. 如果使用锌合金填料，为了除掉潮气，必须预热调整套和轧白壁。

2. 将润滑油薄薄地涂在调整套内壁，以



防锌合金或环氧树脂粘到调整套上。

3. 剪出几块玻璃纤维绝热U形插板。如玻璃纤维插板图所示。剪切时可先将一纸样放在绝热材料上。操作时，必须戴无孔保护手套。插板尺寸取决于相应的轧白壁。

所用的材料是工业用玻璃纤维绝热材料，可从多数杂品和建筑材料供应公司或制造厂买到。此材料2英寸(50mm)厚，按卷出售，宽16英寸(400mm)或24英寸(600mm)。切割成所要求的尺寸后即可使用。

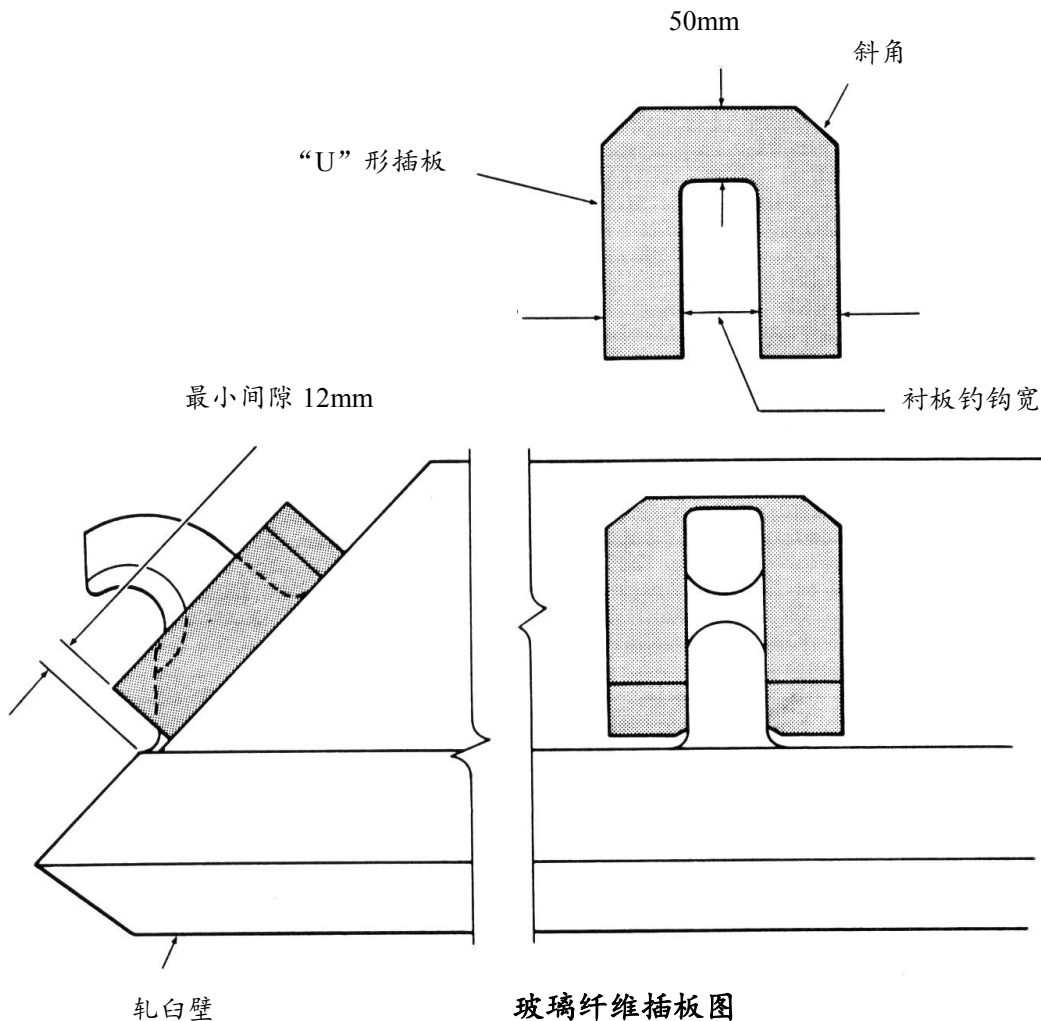
所切插板的长度要保证插板的底部与轧白壁上同调整套接合面间的最小间隙为1/2英寸(12mm)。如玻璃纤维插板图所示。插板要倒角，以便填料能在插板周围流动畅通。

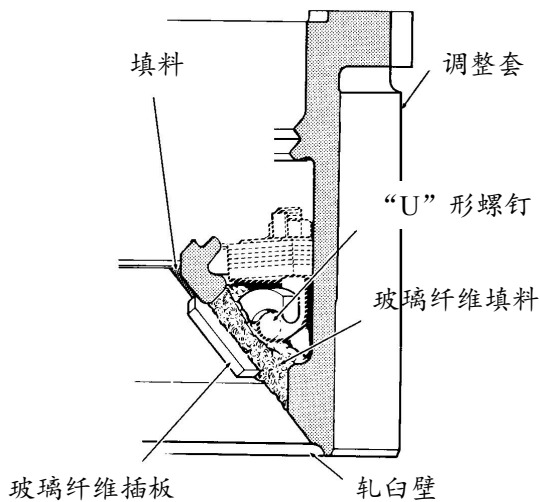
4. 去掉纸样，将插板放在轧白壁吊钩处，如玻璃纤维插板图所示。

要确保插板底部与轧白壁同调整套接合面间的最小间隙为1/2英寸(12mm)。若在轧白壁同调整套接合面间夹上绝缘材料，将使轧白壁同调整套结合面的密封失效。

5. 将调整套放在轧白壁上，注意不要把插板搞歪了。当调整套固定和对正适当时，玻璃纤维插板被压缩如调整套和轧白壁的准备工作图所示。用松散的玻璃纤维绝缘材料填满吊钩周围的全部空隙。用木楔或类似的工具将其塞牢。如果填料渗入并在轧白壁吊钩处凝固将给拆卸轧白壁造成困难。

如果买不到玻璃纤维绝缘材料，可用粘土或塑性石棉材料代替。当使用这两种材料之一时，将调整套上原有的填料彻底清理后，即可放到轧白壁上。用上述材料将吊钩周围的全部空隙塞满。如果粘土与锌合金填料一





### 调整套与轧白壁的准备工作的准备工作

同使用，为避免锌合金飞溅，必须注意使其含水量很低。在粉尘相当大的工作现场，在已磨损的调整套上安装新村板时，一些粉尘会渗入吊钩周围的空隙处。用掺沥青的橡胶胶水涂在玻璃纤维填料与调整套相接处，可改善防尘效果。

### 破碎机锌合金填料的应用

锌合金填料浇注前的准备工作和浇注步骤如下：

1. 先对称地紧固上两根轧白壁 U 形螺钉。为了不影响在吊钩开口处观察可能发生的泄漏，这时只装两个 U 形螺钉。当拧紧这些螺钉时，U 形螺钉的夹布橡胶垫一定要被压得紧紧的。见 U 形螺钉装配图。

2. 用塞尺沿调整套和轧白壁的接合面检查轧白壁是否紧贴在调整套上，如果调整套的这个部位由于磨损出现缝隙，可用塑性石棉材料或粘土堵塞，以防浇注时填料泄漏。

3. 参阅第七章填料用量表准备锌合金。

浇注时要仔细。如果出现泄漏，要立即在泄漏处塞上一些玻璃纤维或适当的代用品，动作要尽可能地快，因为熔化了了的锌合金可能从该部位的薄弱点渗出。要知道凝固在调整套内部的锌合金是不好弄掉的。

### 警告

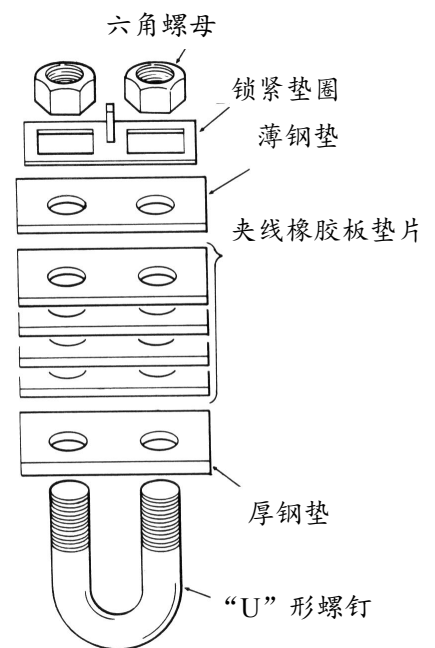
当操作 800° F (430°C) 的熔化锌合金时，必须戴护目镜，穿防护服。碰上熔化了了的锌合金会导致严重烧伤。

4. 锌合金固化后，安装并拧紧其余轧白壁 U 形螺钉，再检查头两个螺钉的紧固情况。然后把矩形锁紧垫圈放在 U 形螺钉螺母的上面。

### 破碎机环氧树脂填料的应用

重新浇注环氧树脂填料的步骤如下：

1. 按 U 形螺钉装配图所示，安装并拧紧全部轧白壁 U 形螺钉。当拧紧这些螺钉时，夹布橡胶垫一定要被压得紧紧的。



“U”形螺钉装配图

2. 用塞尺沿调整套和轧白壁的接合面，检查破碎壁是否紧贴在调整套上。如果调整套这个部位由于磨损出现缝隙，可用塑性石棉材料或粘土堵塞，以防浇注时填料泄漏。

3. 用黏土将吊钩周围的全部空隙填满，用恰当的工具将其塞紧，如果填料渗入并在轧白壁吊钩处凝固，将给拆卸轧白壁造成困难。

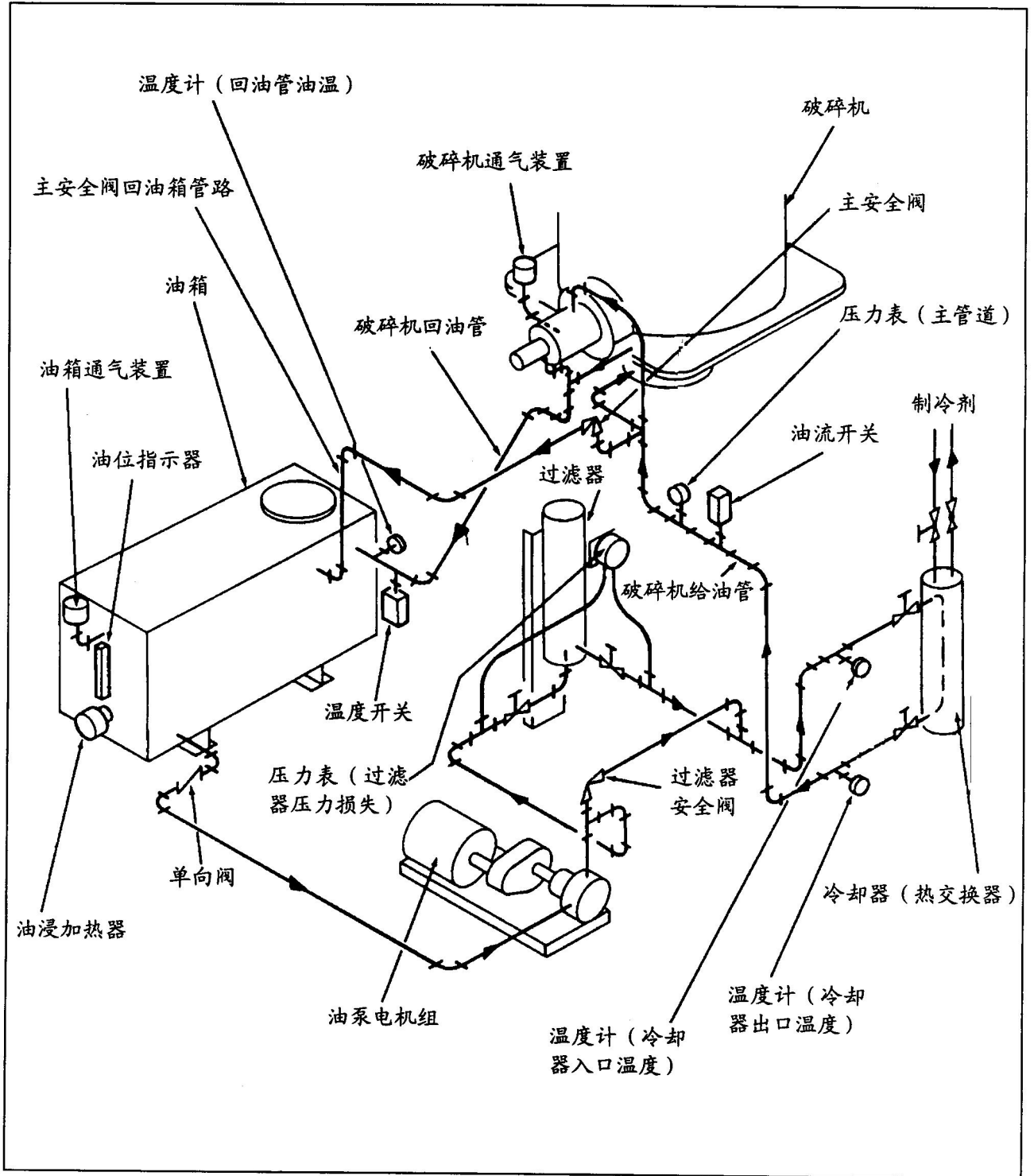
4. 参阅第七章填料用量表准备环氧树脂。浇注环氧树脂要使其注满轧白壁与调整套间的整个空腔。要迅速在吊钩开口处检查是否发生填料泄漏。可在开口处再塞些玻璃纤维解决泄漏问题。如有少量环氧树脂漏到

调整套内腔，刚凝固时是很容易铲掉的。

### 警 告

混合和浇注前要认真地执行本说明书附录的说明及预防措施。皮肤直接接触环氧树脂将导致严重的慢性皮炎。操作环氧树脂时要保证通风良好，尤其在加热时应使用通风设备。避免吸入其蒸汽。避免皮肤与环氧树脂接触，一旦接触应立即用肥皂和水冲洗。

5. 环氧树脂固化后，要重新检查轧白壁螺钉的紧固情况。然后将矩形锁紧垫圈放在U形螺钉螺母的上面。



**润滑系统示意图**



## 第九章

### 润滑系统

#### 概述

润滑系统示意图表示的只是一个典型的润滑系统，但这并不意味着所有破碎机都必须采用图示设备。示意图中给出了润滑元件的相互关系与功用。

润滑油从油箱进入油泵的吸油腔，经油泵后，润滑油在压力下进入过滤器。如果过滤器堵塞，润滑油可打开旁路安全阀，从过滤器的旁路通过。过滤器前后的压力表用来检查过滤器的压降，根据此压降，可确定过滤器是否需要清洗或更换。流出过滤器的油直接通过强制冷却的热交换器（冷却器）。冷却器两端的温度计可直观地检查油温。主安全阀的作用是防止过高压力的油进入破碎机，同时对油泵起保护作用。油压过高时，安全阀开启，使一部分油从旁路返回油箱，其余的油直接进入机架底部。压力油被强迫给入主轴和主轴衬套间的轴承表面以及偏心套外圆表面，然后溢到大齿轮上，对齿轮付进行润滑。与此同时压力油被压入主轴中心的孔，通过躯体上的斜孔把油引到碗形瓦表面。从碗形瓦溢出的油通过碗形轴承架上的回油孔流到大齿轮上，然后排出。另一条油路使油通过传动轴架，送至传动轴衬套表面。从大齿轮排出的油集中在机架下部的油池，通过排油管直接返回油箱。来自传动轴架的那部分油，从传动轴皮带轮端的集油器经传动轴架下的油道汇入机架下部油池。

为进行自动安全保护，在润滑系统中装有压力开关，温度开关和油流开关。必要时，这些开关可使破碎机停车或在异常时发出有声警报。

#### 润滑油特性

采用高级石蜡基(不是环烷基)工业油。这种具有规定粘度的油，油膜强度高，与金属表面有良好的亲和力与附着性。物理与化学性能稳定，粘度指数高，能与水迅速分离，不起泡，防锈，防腐，抗氧化，含有抗磨损添加剂。

含有磷化硫、加铅环烷烃或其它抗粘剂的极限压力润滑剂适于润滑制造破碎机零件的金属如青铜，巴氏合金，铸铁和钢等。尤其适用于重负荷作业。这种极限压力润滑油的油膜强度高，承载能力大，与纯工业油相比，能更有效地保护工作表面。极限压力油有理想的高粘度指数和比纯工业油凝点低的特点，因此费用稍高也是值得的。

可采用现在市场上供应的 GB5903-1995，粘度等级按 GB3141 的 L-CKD 100 工业闭式齿轮油，粘度指数  $\geq 90$ 。鉴于市场上有劣质油，**切记要购买有质量保证的成桶名牌正品油，这是破碎机正常运转的前提！**

要保护好破碎机工作部件，润滑油必须符合上述规格、该润滑油可以从油品公司购买。润滑油不符合规定，破碎机保证书规定的寿命将不能实现。

#### 油温

破碎机的油温应保持在  $38\sim 54^{\circ}\text{C}$  范围内，最好在  $38\sim 46^{\circ}\text{C}$  范围内。不允许破碎机在油温高于  $60^{\circ}\text{C}$  和低于  $16^{\circ}\text{C}$  状态下工作。

比较高的油温能保证润滑油正常工作及其特性。但环境温度或作业条件导致排出破碎机的油温达到  $46^{\circ}\text{C}$  时，则应使用冷却设备。

天气寒冷或油箱中油温低于 16°C 时建议采用电加热器。

倘若怀疑破碎机过热，可通过安装在进出油管路上的温度计检查流入和流出破碎机的油的温差，一般应在 0.5—1.7°C 之间，若温差大于 2.8°C，很可能是由于非正常作业引起破碎机烧瓦。

### 调节供油量

制造厂提供的稀油润滑站的油泵能力，管路尺寸及旁路安全阀规格已选定并调好，可以给破碎机提供一个充足的润滑油源与冷却设施。

因此只要按本说明选择润滑油和操作破碎机，就不必在现场调节润滑系统。参见破碎机油量和工作压力表。

**破碎机油量和工作压力表**

破碎机规格		φ 1600
破碎机油量	立升/分	190~210
正常工作压力	Mpa	0.04~0.11
油站公称流量	立升/分	200

### 油箱

油箱是用来给破碎机供油的一种既简单又有效的容器。从回油管返回油箱的润滑油需经过一个 10 网目或稍大些的金属网滤去杂质。经过从挡板上下流过，以最大限度地沉淀油渣，再经吸油管进入油泵。通过油箱侧面的油位指示器可看出油箱中的油位。为保证正常润滑，油位必须保持在油位指示玻璃管指示的范围内。通过靠近油箱而装在回油管上的温度计，可向操作者提供回油温度。为防止粉尘和水污染，油箱必须密封。用一个通气装置来维持箱内的大气压。油箱布置图绘出了油位指示计，温度计和通风罩的相对位置。

一定要定期清理通风罩。清理次数取决于现场粉尘量，一星期至少一次。如粉尘非常大，应经常拆卸过滤元件，清洗通风罩。

油箱应放在低于破碎机而又尽可能近的方便位置。为获得最小的安装高度，油箱低于破碎机基础顶面即可，参见油箱位置表。要垫起油箱，以便油箱排油口下还有一定的空间，利于排油。要保证油箱周围通风良好。

**油箱位置**

破碎机基础顶部与油箱回油口间的最小垂直距离	
破碎机规格	φ 1600
最小距离	mm 1800+X
尺寸 X 表示受排油管斜度影响的垂直距离的变量。	

打开油箱盖上的检查盖，可清楚地看到来自破碎机回油管和旁路主安全阀回油管的回油。

根据实际经验更换润滑油。避免使用脏的、含砂的或者失效的润滑油。定期清除油箱中的渣滓，清洗筛网。往油箱加油最方便的方法是打开油箱盖。也可从油箱盖上的检查盖处加油。清理油箱后，按油箱容积表所示向油箱注入符合规定的润滑油。

### 油浸加热器

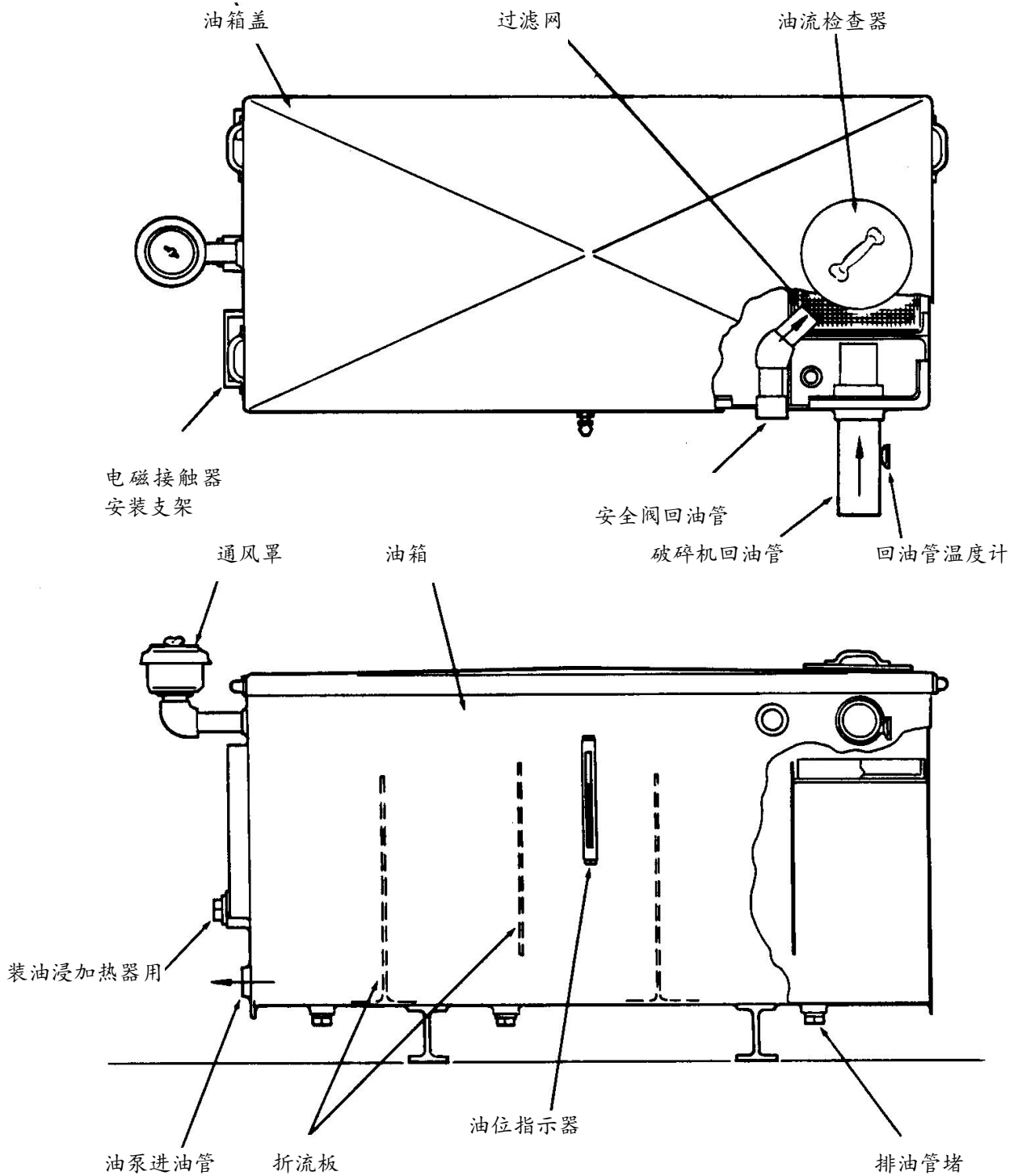
天气寒冷时，建议使用电加热器以保证润滑油正常流动。当油箱中油温低于 60° F (16°C 时)，应让加热器工作。加热器可与温度继电器配合，在油温低于 70° F (21°C) 时，使加热器开始工作；在油温高于 80° F (27°C) 时，切断加热器。

### 通用安装说明

1. 通过管接头将加热器插入油箱。
  2. 螺纹处涂上密封剂或缠上密封带，
  3. 用扳手将加热器拧进管接头。
- 全部电气接线都应符合当地的电气规范。接线时，一定要注意加热器的额定电压。**
4. 不要弄弯加热元件。
  5. 要保护好加热器接线柱，使之免受风雨，冷凝和泄漏的影响。

### 操作

1. 为使破碎机和润滑系统正常工作，可将油站温度继电器调定在 21—27°C 范围内。当油温低于 70° F (21°C) 时，自动接通电加热器，电加热器开始工作。油温达到 80° F (27°C) 时自动切断油用电加热器。



油箱布置图

2. 利用油箱侧面的油位计观测油位，保证加热器至少部分地埋在油里。这一点之所以非常重要是因为暴露在油外面的部分加热元件会被过早地烧坏。

3. 加热器元件上的沉积物不能太厚，否则会烧坏加热器。

4. 往油箱外排油时，要切断加热器电源。

#### 维修

1. 从油箱上拆除加热器之前，要切断加热器电源。

2. 定期拆下油浸加热器，检查加热元件

是否有裂纹和氧化物沉淀。

3. 对所有使用中的油浸加热器要定期进行清理，因为与加热元件接触的润滑油慢慢地蒸发，在加热元件表面形成一层碳，降低了加热效率。清理时必须从油箱上拆除加热器。

4. 排除油箱中的油泥沉积物，确保加热元件位于油污之上。

5. 切断电源，清理加热元件接线柱上的污物。

### 单向阀

润滑油站的单向阀设在油泵出油口，用来防止润滑油向油泵倒灌。所有破碎机上的单向阀都是作为标准件提供的。因为单向阀只允许油朝一个方向流动，所以往供油管上装时，一定要注意它的方向。单向阀上清楚地标有油流方向。

该润滑系统在破碎机起动前就可进行润滑，是一种适应性强，易于控制的系统。

油泵由电动机驱动。用户应根据电机名牌规定的电压、交流电频率和相数接线。

### 稀油润滑站的结构

稀油润滑站的结构有如下特点：

1. 过滤器布置在冷却器的前面。油在过滤器中的通过能力与其粘度有关：粘度大，通过能力差；温度高，则粘度下降，通过能力高，过滤效果也好。因此按先过滤后冷却的顺序布置过滤器和冷却器。

2. 采用双筒网式过滤器。双筒网式过滤器有两个过滤筒，一筒工作，一筒备用。在工作筒需要清洗时，用转换阀使备用筒工作，即可取出工作筒进行清洗。

3. 配有仪表和电控箱。压力表可用来观察油泵及油站出口油压。两只压力调节器(或电节点压力表)实现油压自控；双筒过滤器进出口的压差由压差控制器控制，压差过高时，可发出讯号，由操作人员手动换向和清洗网芯；压力开关发出过低油压警报；主安全阀可防止给入破碎机的润滑油压力过大；电接点温度计用来指示油温；温度继电器用来控制加热器的启动、停止及切断电源；干式舌簧管可发出油箱油位的低位讯

号。

### 油泵

油泵安装正确与否，对油泵能否正常运转影响极大。即使按要求选定了油泵，安装不当，也不能获得令人满意的效果：

1. 要注意油泵电机的转向，转向不对，油泵无法对外供油。油泵转向不对时，可将电机电源线的两相对换。

2. 底座。所有油泵都应有一个刚性好，能吸收变形和震动的底座。底座放在基础上时，要保证油泵放平。

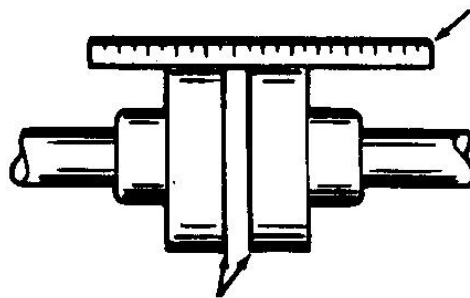
3. 找正。油泵与电动机一体的油泵装置在发货前已由制造厂认真找正。但在运输与安装过程中难免出现错位。因此，安装时和安装后都要认真检查油泵装置的找正情况。不要认为装在底座上就不会变形，实际上，无论多结实的底座都有弹性，变形、错位是难免的。

对用联轴器连接的油泵装置，可参见联轴器找正图，检查两个半联轴器的对正情况。应用直尺在二联轴器半体轮缘的上、下、侧面几个方向进行检查。

标准油站配备有过滤精度为 0.12mm 的过滤器，油箱注油口处装有 10 网目金属丝筛网，以实现循环油的过滤。

现场自备润滑系统选择过滤器时，应参照本说明书的规定选用符合要求的过滤器。由于过滤器的规格、结构和性能各不相同，安装与使用时应参照制造厂家提供的说明

使用直尺，二表面必须平齐



用卡尺检查二表面间的宽度  
以确认二表面平行且等距

联轴器找正图



书。

过滤精度越高，机器零件的使用寿命越长。现场完全可以选用过滤精度更细的过滤器。但要注意过滤器的过滤能力，以便破碎机能获得充分润滑。

### 冷却器

润滑系统必须配备冷却器，冷却器的作用在于冷却回油温度高于 46°C 的循环油。油温低于 38°C 时不要使用冷却器。常用的冷却器有水冷、气冷和电气强制冷几类。

在缺水地区使用的破碎机，可采用气冷和电气强制冷式。气冷式冷却器是一种类似汽车散热器的大型散热器。由于气冷式散热器结构取决于最高环境温度和破碎机规格大小，在某些情况下要根据破碎机的具体情况来设计，以满足现场特殊要求。电气强制冷类似于分体式空调，其蒸发器（“室内”热交换器）装在油箱内，润滑油从蒸发器上方靠重力和油泵抽油产生的负压，经过强制冷却再输送到破碎机。不论水冷、气冷还是电气强制冷却都能收到同样的冷却效果。

### 主安全阀

安全阀可防止给入破碎机的润滑油压力过大，同时起到保护油泵的作用。如果油压超过安全阀调定值，多余的油就从旁路返回油箱。冷天起动时，由于油粘性增大，油压升高，润滑油也可能返回油箱。如果进入底盖的润滑油太凉，安全阀又无法使足够多的润滑油返回油箱，则进入底盖的润滑油可将整个偏心套部抬起以致与碗形轴承架的底面接触。由于偏心套和碗形轴承架间的间隙没有了，润滑油就被截留在主轴衬套和主轴之间，导致主轴衬套顶部局部发热，主轴衬套和主轴间的运转间隙变小，从而使破碎机在不正确的几何关系下工作，过早损坏主轴和主轴衬套。

主安全阀调定值为 0.14Mpa.。

润滑油温度达到 38°C 时不应有油通过安全阀返回油箱。

无论油冷，油热，都应定期检查，以确认安全阀是否正常工作。如果在 38°C 时，安全阀仍然能使油返回油箱，该阀便需清洗或更换。

### 压力开关——低压报警

压力开关可在油压不足的情况下保护破碎机。如果给油压力降到破碎机最低安全工作压力以下，压力开关动作，发出警报以提醒操作人员注意。

如果油压或油流损失后还让破碎机运转长达两分钟，就将严重损坏破碎机。

造成压力损失的原因可能是：润滑系统中的油量不足，供油管路损坏，油泵发生故障或破碎机轴承过度磨损，仔细检查便可发现这些故障。

压力开关的调定值有一个范围。参见压力开关基本调定值表。该值是在假定压力开关的安装位置比破碎机低 1500mm 的情况下给出的。压力开关现在设在润滑油站上，可根据压力开关与破碎机的相对位置，按下列方法进行调整：压力开关每比破碎机再低 250mm 时，基本调定值提高 1PSI(0.007Mpa)。用扳子卸下压力开关下部三通上的管堵，第一次使用前，必须放出与压力开关相连管道中的气体。

请参阅联锁安全控制一节将压力开关与报警系统和机械联锁系统相连接。

#### 压力开关基本调定值

断路压力 (PSI/Mpa)	接通压力 (PSI/Mpa)	压差 (PSI/Mpa)
7/0.05	8/0.057	1/0.007
由于压差恒定，提高表中基本断路压力，接通压力也将自动提高相同的量		

### 电接点温度计

安装在回油管路中的电接点温度计有两

个作用：一是用来发出高温警报；二是自动操纵润滑油冷却器。

电接点温度计是各种规格破碎机上的标准设备。

### 高温报警

电接点温度计一经安装，即与电气报警系统或机械停车装置联锁。当从破碎机排出的油达到 54℃ 时，温度计发出报警信号。故障排除，油温降到 54℃ 以下时，温度计自动停止报警。

虽然温度计的最高调定值是 54℃，但如果破碎条件有特殊规定，也可使用较低的调定值。

安装时将电接点温度计调定在 54℃。破碎作业开始后，要连续几天认真观察和记录回油温度，油温一旦稳定(即达到相对恒温)，可能需要重新调节。

根据所记录的温度值，调整电接点温度计的控制范围上限，使之高于回油稳定温度 6℃。这样在造成损坏之前，即可对将要发生的故障报警。

装有冷却器的破碎机，润滑油工作温度一般较低，重新调节电接点温度计的基本调定值(54℃)是很重要的。

润滑油工作温度越低，重新调定电接点温度计使其控制范围的上限仅比正常工作温度高出 6℃ 越显得重要。

高温可能有以下几个因素引起：润滑系统油量不足，给油管损坏，油泵发生故障以及破碎机轴承过度磨损等。认真检查可发现这些故障。

### 冷却器的控制

使用气冷或电气强制制冷冷却器时，可通过电接点温度计来控制冷却器电动机。否则电接点温度计的设置就没有意义了。当回油温度达到 46℃ 时，冷却器开始工作；回油温度达到 38℃ 时，冷却器停止工作。因此，

这类冷却器上的电动机只在需要时，即回油温度达到 46℃ 时才工作。

### 油流开关

润滑系统中可以安一个油流开关以防止油泵发生故障，油管破裂或漏油过多对破碎机造成损害。油流开关可在油流中断时发出电气报警或执行机械停车联锁装置，提醒操作人员注意油流不足。

油流开关最好安装在破碎机的供油管路中，因为供油管总是充满压力油，而回油管只是部分注满返回油。

### 通气装置

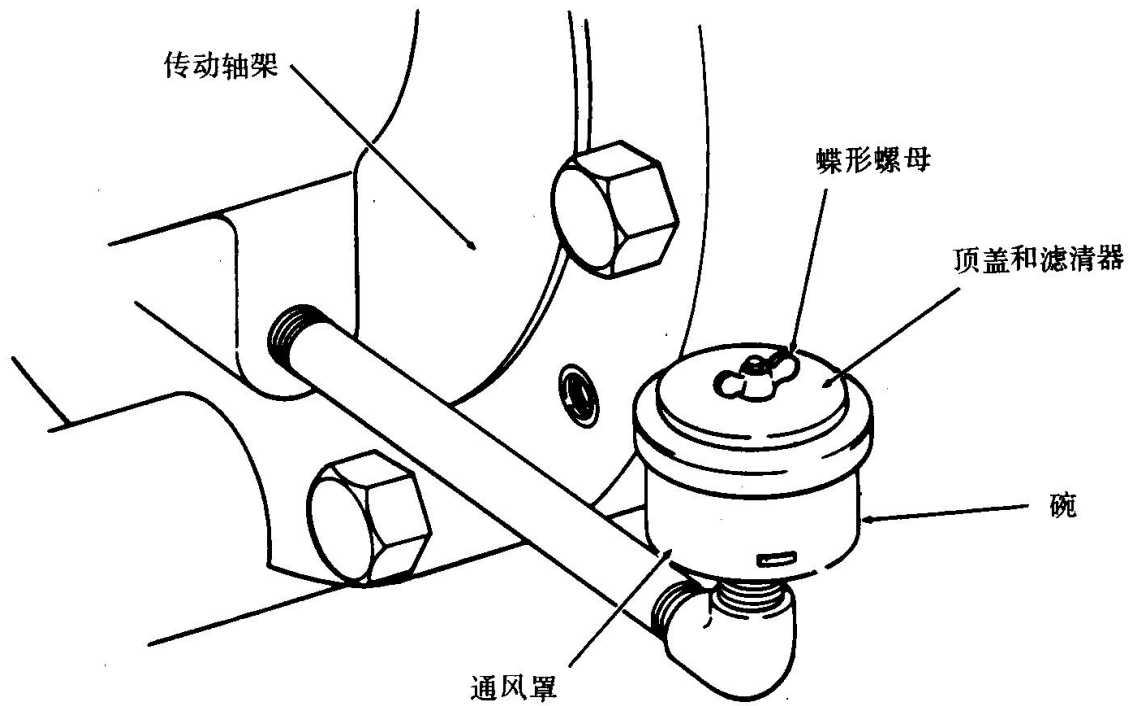
如排气阀安装图所示，排气阀是装在传动轴架上的。该排气阀可使破碎机内保持大气压而保证润滑油能顺利排出。排气阀应让开破碎机皮带轮安装，所处位置应相对防尘。用钢管和软管连接均可。因为皮带轮引起的粉尘和湍流会堵塞排气阀而降低滤清器效率。

为了检查破碎机排气是否正常，可把排气阀整个地从管道上拆下，在装排气阀的弯头上放一张薄纸，如这张纸能上下微微颤动说明破碎机排气正常。如这张纸被吸进或吹落，说明破碎机内有排气故障。如排气孔停止排气，可能是与排气阀相通的传动轴架上的长芯孔被杂质堵塞。拆下排气阀及管道，用压缩空气将芯孔吹净。一般情况下，是不必拆开传动轴架来清理堵在芯孔中的杂质的。

油箱是密封的，以防粉尘和湿气污染。通风罩装在油箱上可以维持油箱内的大气压。破碎机上有两处排气，一处是传动轴架侧面的排气阀，另一处是油箱上的通风罩。

两处排气同样重要。

定期清理十分重要。清理次数取决于现场粉尘量。如果作业现场粉尘很大，应一周一次或更经常地拆下滤清器元件进行清理。



**通风罩安装图**

**电气联锁**

油压低于 0.05MPa 时破碎机电动机不能启动；

油温低于 16°C 时破碎机主电动机不能启动；

供油与回油温差显示，当温差大于 2.8°C 时声、光报警；

回油温度超过 54°C 时声、光报警；

滤油器前后油压差  $\geq 0.175\text{MPa}$  时。声、光报警；

系统发生堵塞、油泵故障或油管破裂而致油流中断时声、光报警；

油箱中油位低于 500mm 时，声、光报警；

油温  $\leq 21^\circ\text{C}$  时，电阻加热器自行投入工作；油温  $\geq 27^\circ\text{C}$  时，电阻加热器自动停止加热；

油温  $\geq 46^\circ\text{C}$  时，冷却器自行投入工作；

油温  $\leq 38^\circ\text{C}$  时，冷却器自动停止工作。

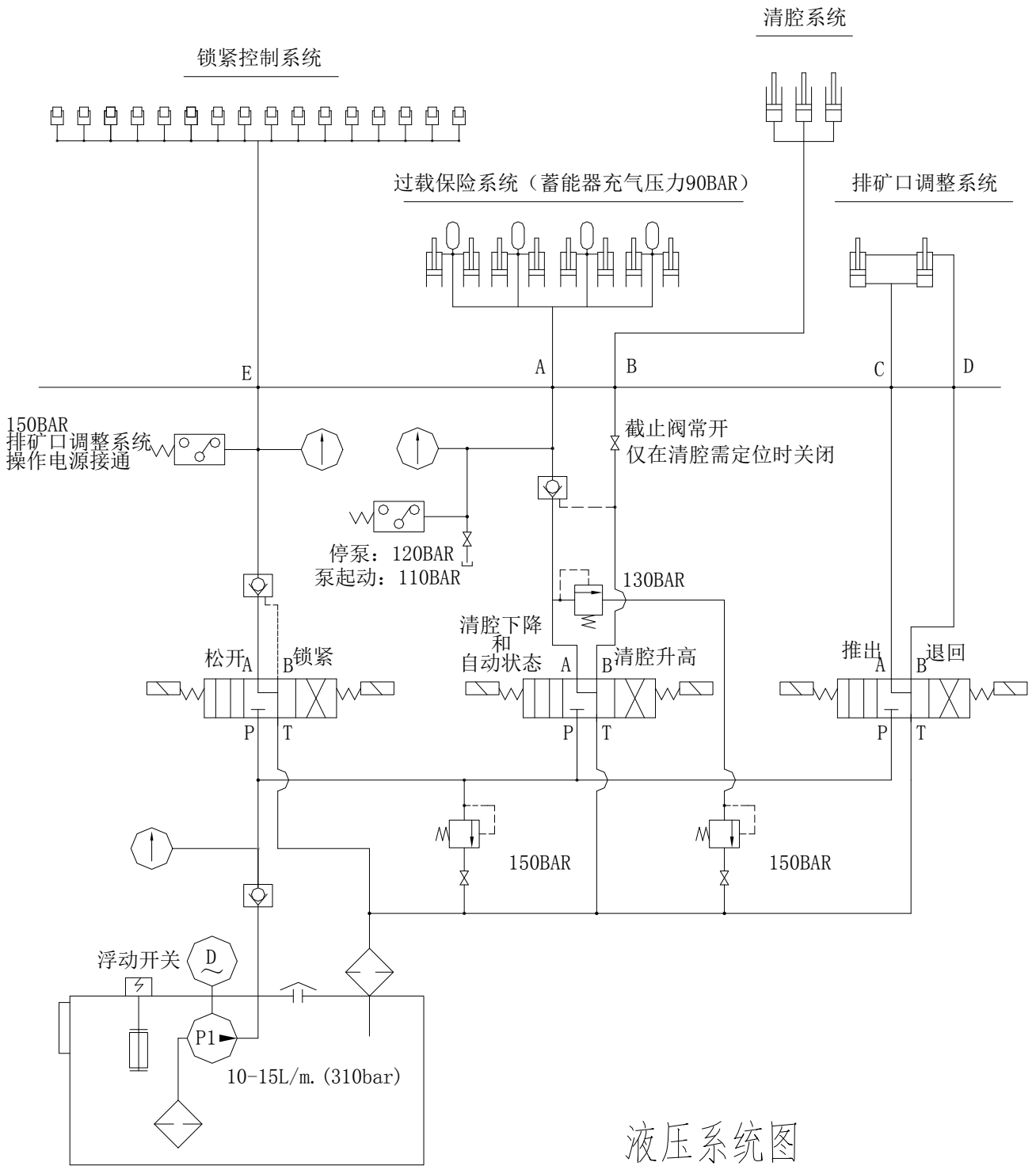
破碎机与相关设备所构成的破碎系统启动顺序如下：首先启动油泵电机，然后是排矿皮带运输机或提升机(如果使用的话)，破碎

机电动机，最后是给料机。给料机在破碎机运转起来后才能启动。

系统停机的顺序与启动的顺序相反，且应做到停止破碎机给料机后，破碎机至少再运行二分钟才能停机。如果在破碎机停止工作后，给料机仍继续工作，就会使破碎机发生囤矿事故。倘若破碎机停机时破碎腔中充满矿石，在启动前必须清理干净。破碎机不能带负荷启动。无论何时，油泵电机必须在破碎机已经停止后才能停止运行。

控制电路应设一个零速开关，装在破碎机排矿皮带运输机上。万一运输机停止运行，该开关将停止给料机，这样可以防止破碎机下堆积需停机清理的物料。给料机停止工作时，发出报警信号，但油泵和破碎机将继续运转。

使用制造厂提供的润滑站时，安装使用前应仔细阅读润滑站说明书，因为润滑站是制造厂的配套设备，在润滑设备厂提供的说明书中会有某些本说明书未提到的注意事项和电气控制图等。





## 第十章

### 液压系统

#### 概述

液压系统对机器提供安全保险并维持破碎机正常破碎所需的破碎力，同时提供液压调节、液压清腔与锁紧缸锁紧。

#### 液压过载保护

这是一个保压系统，在正常工作状态下通过液压力将支承套固定在主机架上。在过载保护系统上的一个压力开关通过在限定范围内“开”或“停”泵来自动保证全管路的工作压力。系统设计允许支承套瞬间升起：当发生过载时（由破碎腔中的金属异物引起），可以使异物通过机器而对机器不造成损害。（见液压过载保护示意图）。

异物过多、过大时会造成停车。一般情况下，系统自动响应，破碎机不受影响地工作。（一旦停车，破碎机需要清腔，见清理破碎腔）

系统中每两个保险缸用一个蓄能器。蓄能器是钢制压力容器，可以容纳过载时从保险缸排出的油。蓄能器中有一个内胆，里面充满在 21°C 时压力为 1300psi (90BAR) 的氮气。正常工作时，内胆占据蓄能器内腔约 90% 的空间，剩余空间为液压油。

注意：系统正常工作时，蓄能器底部的阀不起作用。当系统失去压力时该阀可防止内胆从底部的孔中挤出。

各种调节可由电动的液压站实现。调整套的锁紧由锁紧缸自动维持，锁紧缸取代了标准

锁紧拉杆或调整帽锁紧螺钉。

调整排矿口时，使用液压站上的手柄或按钮卸掉锁紧缸的锁紧力。手柄或按钮回复锁紧位置时又自动提供锁紧力。推动缸通过与调整帽驱动环上的牙啮合旋转调整套，以获得所需排矿口。棘爪式调整套防松机构在每次推动缸缩回后，自动与这些牙啮合，保证在下一次调整排矿口之前，保持排矿口不变。

由于锁紧压力均匀，且可自动维持，不必定期检查调整套的松动情况，排除了在工作期间，调整套运动可能导致的损坏。

为方便操作人员，本说明书的维修部分只包括正常使用破碎机和液压机构时可能出现的情况。

应尽可能遵循本章所述安装、操作和维修程序，以保证液压元件最佳性能和使用寿命。只有认真学习这些说明，才能做好破碎机的维护工作。

#### 液压站的位置

液压站的位置应使得：

- 操作者能很好地看到破碎机的全貌，以便调整破碎机；
- 从操作间能看到所有的警报灯；
- 液压站不能暴露在多灰、振动、水和落石的环境中。

注意：5 米长的液压胶管限制了液压站与破碎机的距离。如果要增加该距离，请向我们的工程部咨询。

#### 液压油特性

液压锁紧和调整装置采用高级石蜡基

(不是环烷基)工业油,这种油的粘度是精确确定的,其油膜强度大,与金属表面亲合力强,附着性高,化学性质,物理性质稳定。这类液压油粘度指数高,具有迅速的水分离性。防起泡、防锈、防腐蚀、抗氧化、含有抗磨添加剂。

在全年正常作业情况下,液压油温为 38°C 时,液压油粘度为 140~160SSU (29.5~34cst)。液压油温为 100°C 时,液压油粘度为 40~50SSU (4.3~7.4cst),粘度指数不小于 90。在全年正常作业条件下,38°C 时,液压油粘度不高于 300SSU (65.4cst),不低于 100SSU (20.2cst)。

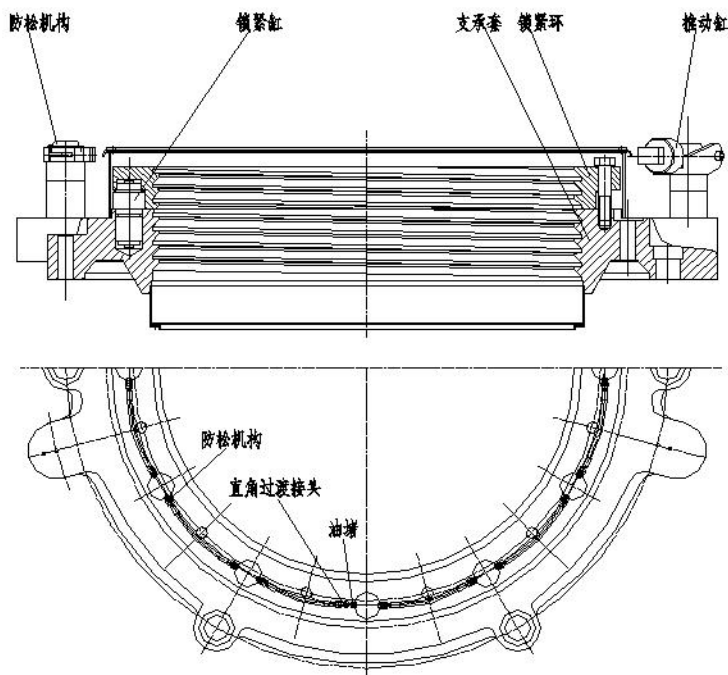
#### **液压油参数**

38°C 时粘度为 140~160SSU (29.5~34cst)。  
100°C 时粘度为 40~50SSU (4.3~7.4cst)。  
粘度指数 (VI) 不小于 90。

(相当于中国 N32 液压油或 N46 液压油)

由于液压系统不是为采用防火液压油设计的,因此不能使用防火液压油。

防火液压油不能与液压系统中的填料、密封圈、蓄能器胶囊、软管和其它元件兼容,并使泵的使用寿命降低,油箱内涂漆变软脱落。使用防火液压油前,要事先与制造厂联系。



锁紧缸装配关系图

### 液压锁紧缸的安装

将锁紧缸装到支承套上的步骤如下。

在调整帽、调整套和锁紧环未安装之前，将锁紧缸放入支承套为之预留的孔中。

将直角过渡接头拧入支承套上端面对应螺孔。注意直角过渡接头与支承套间要有密封圈。

将直通过渡接头拧入锁紧缸。由于锁紧系统是串连的，因此，在靠近直角过渡接头的—一个锁紧缸的一侧要拧入—一个油堵。注意直通过渡接头和油堵与锁紧缸间要有密封圈。

如锁紧缸装配关系图所示用高压软管连接各锁紧缸直通过渡接头。

### 带扭力弹簧的推动缸的安装

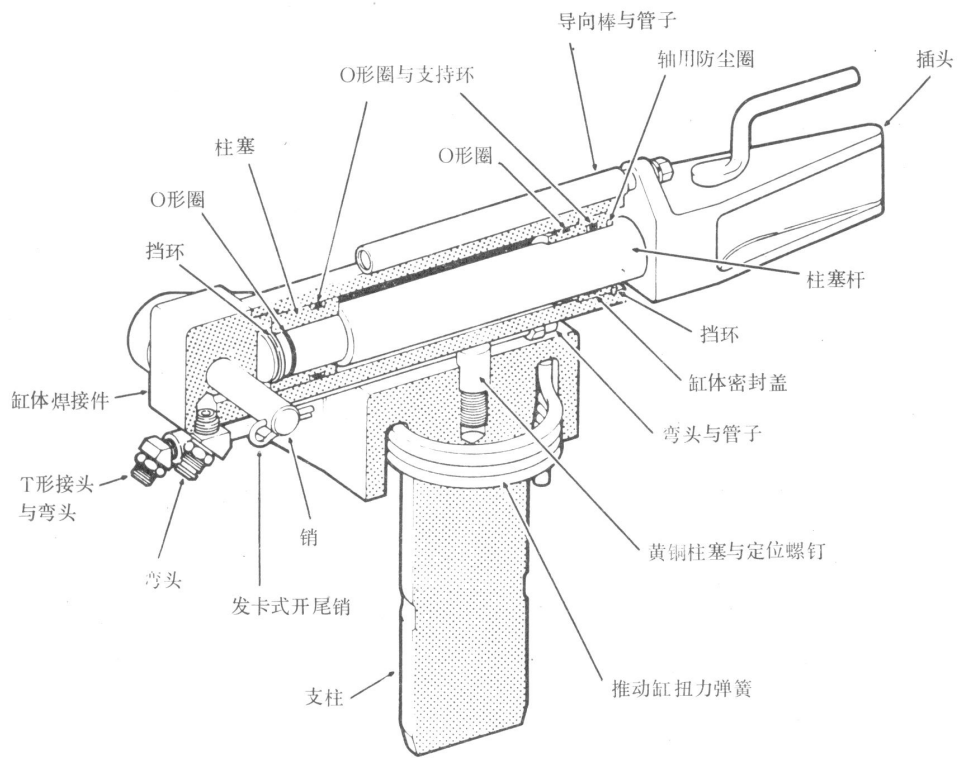
调整套装进支承套之前，应将推动缸装到支承套上。将带扭力弹簧的推动缸装在支承套上的步骤如下：

把扭力弹簧的一端插入支承套凸台上部的孔中，如带扭力弹簧的调整套推动缸装配图所示。

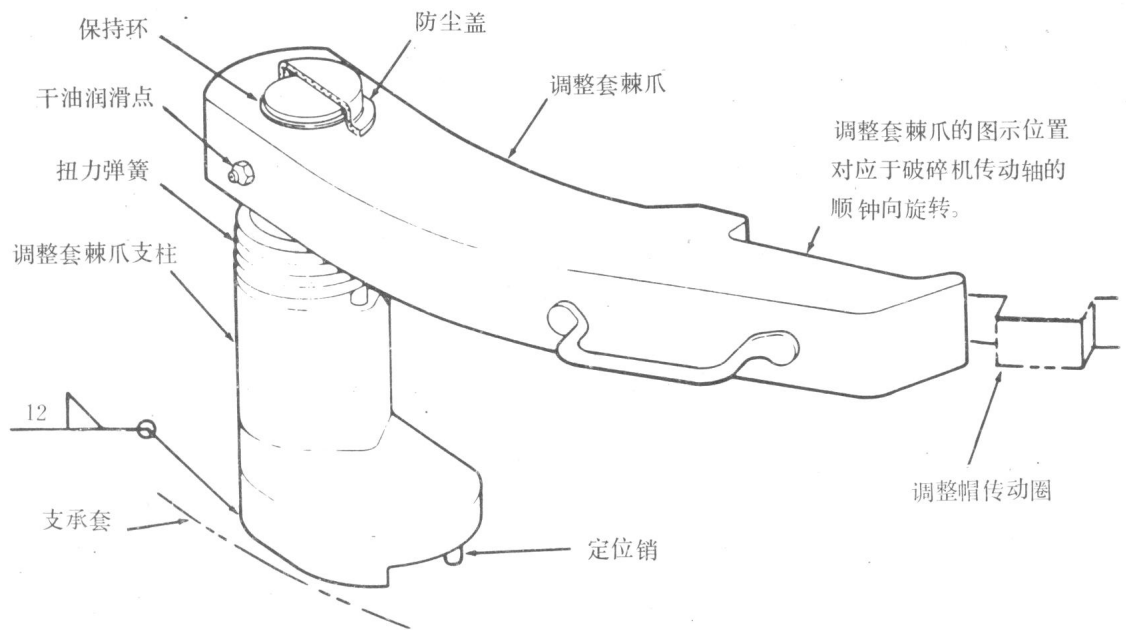
2. 将两个推动缸装在支承套凸台上，相距  $180^\circ$ ；向下压推动缸，使扭力弹簧的另一端进入座圈下的空腔。扭力弹簧以恒力作用在推动缸上使其始终顶在调整帽驱动牙上。

3. 固定推动缸，使推动缸伸出时，能顺时针转动调整套（从破碎机上方向下看）。

4. 调节推动缸缸体下的螺钉，可将推动缸调平，将插头与调整帽上的驱动牙对中。



带扭力弹簧的调整套推动缸装配图



带扭力弹簧的调整套棘爪装配图



### 带扭力弹簧的防松机构棘爪的安装

调整套旋入支承套之后，应将防松机构棘爪自动锁紧装置装在支承套的适当位置。将带扭力弹簧的防松棘爪装到支承上的步骤如下：

1. 棘爪应校准，保证其与调整帽上的驱动环及推动缸插头间的相互关系正确，参见带扭力弹簧的调整套棘爪装配图。

2. 将棘爪支柱焊在支承套上。

重要的是棘爪指向正确。从上往下看，破碎机传动轴顺时针转动时，棘爪一定要指向逆时针方向。破碎机传动轴逆时针方向转动时，棘爪一定要指向顺时针方向。只需倒转棘爪，重新安装扭力弹簧，棘爪便可改变锁紧方向。

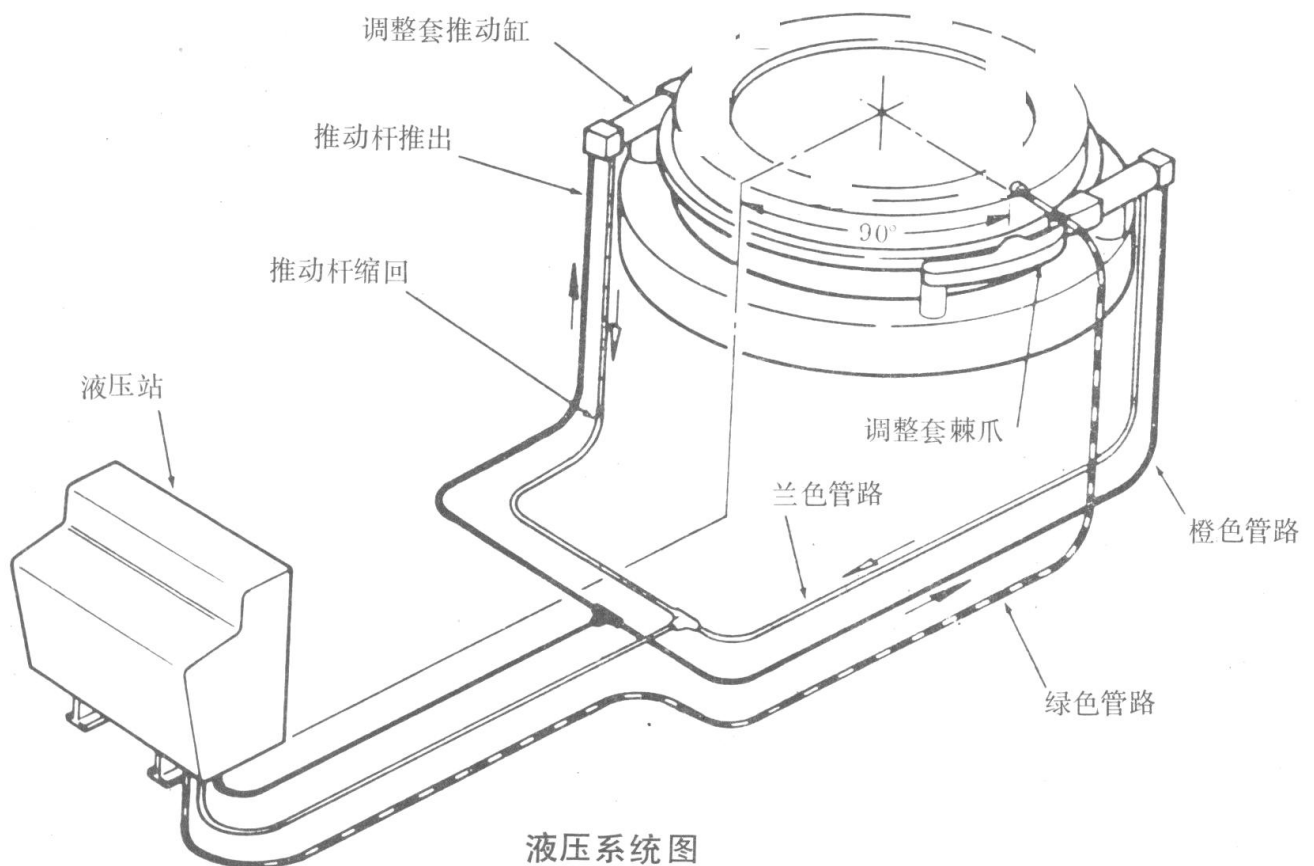
### 液压系统

重要的是在整个管路安装过程中，须保持软管和全部接头无粉尘和杂质侵入。

在接液压锁紧缸和推动缸之前，首先将三根软管接到液压站上，在往锁紧缸和推动缸上接之前，使油从软管流过并充满软管。

1. 液压锁紧缸和液压站之间应用绿色软管连接，见液压系统图。

2. 将直通过渡接头（注意带O形密封圈）拧在支承套侧面、液压站右边大约 90° 处的螺孔中，再将绿色高压软管接到直通过渡接头上。



3. 将橙色软管与液压站上使各推动缸插头推出时的进油口连接。

4. 液压站到三通以及三通到各推动缸插头推出时的进油口间用橙色软管连接。

5. 液压站与各推动缸缩回时的进油口间用兰色软管连接。

6. 液压站到三通以及三通到各推动缸插头缩回时的进油口间用兰色软管连接。

检查通往推动缸的油压管路，使其不与其它运动部件干涉。

### 液压站

液压站由电动机、液压泵、压力表和其它电气与液压元件组成。压力表和控制阀装置本身是一个完整的部件，必要时可随时拆下维修。

电动机具有满足用户要求的电气特性。全部熔断器保护装置由用户自备以符合当地电气规范。液压站电机启动器也由用户自备以满足用户空间和接线的特殊要求。液压站上应安 8 号或更粗的地线。液压泵是一种柱塞式泵，电机和泵的转向既可是顺时针的也可是逆时针的。

液压站控制盘上的绿色指示灯表明电源与液压站电动机接通，即使电动机没有运转也是如此。破碎机运转时这个灯始终是亮着的。

### 启动液压系统

1. 打开电源。

2. 打开电源后，液压泵开始工作，给保险缸供油。在过载保护系统中有一个压力开关，其作用是：

a) 达到 125BAR 压力后停泵；

b) 压力低于 105BAR 时，启动液压泵以维持过载系统压力在 105~125BAR 范围内。

### 往支承套中装调整套

往支承套中装调整套之前，一定要认真检查液压站接头及液压管路是否泄漏。务必使接头体正常接合，以便液压油从中流过。

检查控制阀手柄或按钮看其是否处于中间位置，参见液压站控制阀手柄图。按液压站上的（接通）钮，电机启动，开始泵油，使油通过控制阀。但是如果两个手柄或按钮都处在中间位置，液压油通过控制阀从旁路流回油箱 不作任何实功。

1. 按正常操作程序，在调整套和支承套螺纹上涂上一层润滑脂。

2. 把调整套吊到支承套上。

3. 按液压站上的松开（锁紧）钮，液压油进入锁紧缸，将碟形弹簧压缩，卸掉锁紧缸加在锁紧环上的锁紧力。

**要记住，锁紧缸在破碎机正常工作时提供的锁紧力是由碟形组弹簧产生的，液压站不工作。液压站向锁紧缸泵进液压油的目的在于将碟形弹簧组压缩，卸掉锁紧缸加在锁紧环上的锁紧力，便于旋转调整套。**

初装调整套时也可以不用液压站，而实行下一步。

4. 向下拧锁紧环上的四个螺栓，直至锁紧环下平面与支承套上平面间的间隙为 1mm，以保证锁紧环与支承套间的螺距与锁紧环、支承套一致。

上述第 3，第 4 步只需进行一项。

调整套装入支承套后，用常规方法向

下旋转调整套直到达到所要求的排矿口。

将锁紧环上的四个螺栓逆时针旋转

3~4 圈，使这四个螺栓与支承套上端面间的距离大于 5mm。

7. 装上调整帽。

## 通用调整程序

当破碎壁和轧白壁已经磨损到必须调整排矿口时，应停止给矿（最好停破碎机电机），操作液压站。松开锁紧缸，卸掉碟形弹簧的锁紧压力，使调整套处于非锁紧状态。此时的液压力应在 13~15.5MPa 之间。

在推动缸推出过程中最好偶尔检查一下推动缸的压力范围。在推动缸实际推动过程中，该压力通常应在 2.1~4.9MPa 之间，当推动缸趋于完全停止时，该压力将上升到 15.5MPa。

在推动过程中，推动缸压力超过 5.6MPa 时，表明出现了不正常现象。应当检查破碎机，找出需要高压才能转动调整套的原因。推动缸推出到极限位置后，扳回手柄或按缩回按钮，使推出缸缩回到极限位置。此处无压力表，看不到推动缸回缩时的压力。根据需要反复推出和缩回推动缸，即可达到要求的排矿口。推出和缩回推动缸都要达到极限位置，直至完全停止。

达到正常排矿口后，将手柄或按钮置于中间位置。再置另一个手柄或按钮于“锁紧位置”。此时液压站停止工作，卸掉了锁紧缸里的液压力，锁紧缸重新对锁紧环施力而实现对调整套的锁紧。破碎机恢复破碎作业。

## 更换衬板时调整套的拆卸

衬板磨损后，停破碎机。用下述方法将调整套从支承套中拆出：

1. 从破碎机上拆下调整帽。
2. 向下拧锁紧环上的四个螺栓，直至锁紧环下平面与支承套上平面间的间隙为 1mm，以保证锁紧环与支承套间的螺距与锁紧环、支承套一致。
3. 用常规方法将调整套从支承中旋出。
4. 把整个调整套部吊起放在地上。

## 操作参考资料

根据第十一章衬板磨损程度的确定一节所述方法，在排矿口标尺上作个标记。以提醒操作者衬板已磨损到极限。调整帽密封圈与标记平齐时，操作人员即可知道衬板已到磨损极限，应予更换。经验表明，经常作微量的排矿口调整比进行少数大调整更有利于破碎机保持良好运转状态。排矿口调整前后排矿口标尺的读数差即是排矿口调整量。

在调整套螺纹卡死的情况下，可通过推动缸反向旋出调整套。但应指出，推动缸不能用于清理由于过铁或过载而卡死的破碎机。

## 维修周期

### 警 告

按下液压站的“停止”按钮，只能停止电动机，并不能切断液压站的电源。维修液压站时，一定要切断液压站的电源。维修作业前，应锁闭全部电器控制器。

## 检查油位

定期检查油位以保证良好的工作状态。建议只在安装新村板时，按液压站上的标记给油箱注油。

## 滤油器

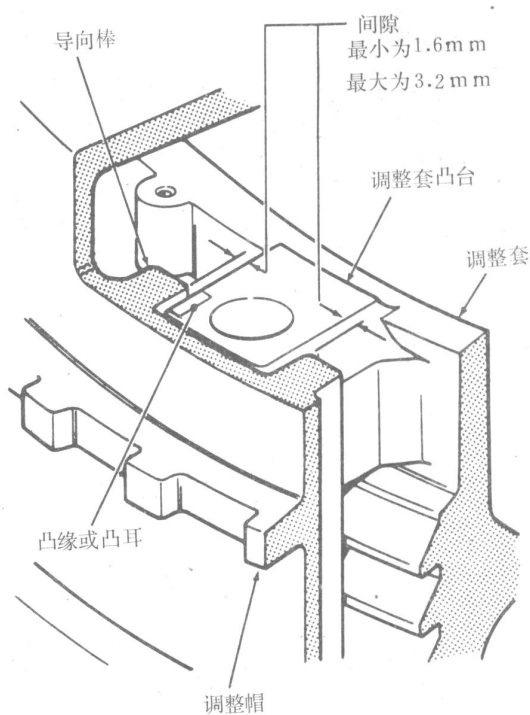
滤油器位于液压泵和油箱之间，应按期清洗，每次清洗间隔时间根据操作人员和工厂的粉尘情况决定。

## 更换液压油

整个系统的液压油至少一年更换一次。更换时，要彻底清理油箱内的沉淀物。

## 调整套

第二次或第三次由于磨损更换衬板时，应检查调整套凸缘或凸耳的磨损情况。凸耳与调整帽的导向棒之间的最大间隙是 3.2mm。如果该间隙增大，应在凸耳上堆焊一些金属，然后磨平，使间隙保持在 1.6mm~3.2mm 之间。参见调整套凸缘和导向棒间隙图



调整套凸缘与导向棒间隙图

## 推动缸和防松棘爪

通过支承套凸台或推动缸座圈侧面的加油嘴，往推动缸支柱表面压入润滑脂，也可通过棘爪侧面的加油嘴打进润滑脂，每月至少一次。

## 故障

由于液压系统的特点，多数故障以漏油形式出现。如果碰巧锁紧缸中某一“O”形圈漏油，就很难找出漏油点，因为锁紧缸是罩在调整帽里面的。而其他泄漏则表现为一汪

一汪的，操作人员很容易发现。

在液压锁紧缸漏油的情况下，可先恢复正常破碎作业。更换衬板时，再检修有毛病的锁紧缸。因为在破碎作业时不需用液压系统向锁紧缸泵油。

检修液压元件必须在相当干净，无粉尘的条件下进行。

故障的原因及纠正方法见本章故障分析资料。

## 液压系统的清洗

液压油污染是引起液压系统性能不佳最常见的原因。若系统中污物越积越多，其工作性能也会越来越糟。开始几乎注意不到动作变慢。以后随着污染增多系统就会彻底失灵。

液压油发生氧化呈油漆状，粘度变化或添加剂减少等原因均会影响系统工作。也可能是因粒子妨碍液压油自由流动或动配合元件的运动所致。

新系统制造和安装过程中，可能将一些有害污物，油的沉淀物和磨料带进系统。管螺纹及油管切割处的毛刺和金属屑、管接头密封剂或焊接飞溅物都是妨碍最初冲洗的最常见的杂质。

系统工作时，系统内的运动部件磨损或腐蚀会产生研磨粒子。系统正常工作期间，可能有杂质或灰尘越过密封过滤器管道以及油箱上的通风罩而进入系统。系统停止工作进行冷却时，会发生冷凝现象，而使水污染达到临界值。添加剂减少会使油老化，透气和高温会产生氧化，而导致油呈漆状和沉淀。

## 清洁度要求

上述部分或全部杂质在各种液压系统中都可能发现。即使你特别小心地通过5微米



筛网的过滤器首次给系统加油或补油也难免要给系统带进少量杂质。

要彻底清除全部杂质从经济角度来讲是不可行的。重要的是找出系统污染许用极限，然后使系统保持在该极限以下。

作为确定系统污染许用极限的指南，下列系统类型的综合分类可能对您有所帮助。

### 低压循环系统

循环油系统都可在压力不大于 3.5MPa 的压力下作业。这些系统通常装有网目的吸油滤网和标称规格为 75 微米的主压力管路过滤器。这些系统中的油泵，电机，控制阀和液压缸中的间隙较大，只要颗粒浓度不大，球形颗粒直径不大于 100 微米就不会降低作业效率。但是，由于粒子由紧贴金属表面的流体携带，即使磨蚀粒子浓度很低，也会发生磨损。

### 低中压液压系统

这些系统在不大于 17.5MPa 压力下进行作业。通常装有 80~100 网目的过滤器以去掉直径超过大约 50 微米的球形粒子。油泵、电机、控制阀和液压缸中的间隙很小，以致于杂质中的大颗粒会引起堵塞。这类系统中微小的污染物也会使紧配合零件受到严重磨损。

### 清洁度的测定

测定系统循环油清洁度最可信的方法是定期检查系统的关键零件（为便于观察要拆掉控制阀及部分管道）。定期检查可以确定

另一方法是对流体试样进行定期试验以确定油的老化和杂质的积聚速率。但此法无法测定是否有沉淀。如果杂质不能在油中溶解，可能沉积在该系统的低流速区，从试样中看不出来。因此，应定期检查系统本身。但对于要求严格的液压系统，打开它常常会

进入超过许用极限的杂质，因此液压系统不能经常打开。

定期分析试样可知因氧化或其地化学反应使油老化的程度（例如添加剂减少等）如果不溶解杂质粒度很小，油流速度很高，检查油中现存杂质量即可测定这些物质的形成速度。利用重量分析法可得到油中不溶解杂质总量的准确值。

### 新系统的清理

机器制造厂家十分注意设备的清洁，发货时对此亦有所准备。尽管采取了预防措施，但在运输和安装期间也会有杂质进入液压系统。特别是在安装期间，给污物，破布，木块，漆片和铁锈颗粒等影响系统工作的杂质进入系统提供了机会，所以在机器安装之后，使用之前，必须对系统进行彻底清理。

破碎机投产前应进行下列清理工作。

1. 检查油箱内部及内部其它可检查到的空间是否受到污染或有杂质存在。用手工方法，如手、刷和不起毛的擦洗布等认真清除全部杂质。

对于大机器，如果在现场安装或焊接管道或在管路或机器上钻孔攻丝，要认真清除管垢，焊接飞溅物，多余的螺纹润滑剂，密封胶；金属屑和碎石。

2. 在制造厂家要求润滑油冲洗但没有具体说明的地方，通常利用适度粘性润滑油，不加溶剂，按照先前介绍的方法进行冲洗：

（1）如果冲洗油是用普通泵实现循环，应采用与正常作业相同粘度的润滑油。冲洗过程中，应在泵吸油口上安装一适当能力的细筛防止研磨粒子进入系统。

（2）如果能够采用单独驱动的泵进行冲洗，可考虑使用低粘度冲洗油。冲洗后，要立刻排出。并采取各种必要的措施，消除全

部冲洗油。

3. 检查滤筒和吸油口滤网的清洁度，必要时清理或更换。过滤器罩也应清理干净。
4. 系统经过认真检查和清扫后，装入符合规定参数和数量的液压油。

### 清理使用中的设备

用过一段时间要进行清理的原因是：

1. 系统中油箱或零件上有积垢。
  2. 液压系统工作不稳定或油温过高。
3. 油状态不好，颜色发黑、外观混浊、“糊油”气味恶臭或油的粘性不对。
4. 出现乳化现象或液体污染。

如果机器作业安全正常，出现下述两种情况（油状态不好或污染）可按机器停机时的清理方法加以处置。

如果有积垢或机器工作不稳定，最好彻底清理。

### 停车时的清理

**第一步**，整个系统停车后，在油还保持热度的状态下，立即把整个系统的油排出来，否则固体杂质就会沉淀。油冷却时，某些可溶氧化物就会变得不可溶也沉淀出来。从排出的油中取样在化验室进行化验。如果还可继续使用，过滤一下，做补充油使用。也可用于要求不高的机器零件的一般润滑。

在许多油箱中，放油塞安放在油箱底部上方，排油时会使一些油残留在油箱中，这是不正确的。在液压系统中，将油箱中的油排出时，油可能被留在液压缸、蓄能器或管道中，应特别注意把这些系统中的旧油尽可能全部排出。留在油箱下面的油通常用接在油泵吸油口上的软管吸出，或用不起毛的拖布拖出。

**第二步**，油全部排出后，用不起毛的抹布把油箱擦干净。应确定油箱中杂质的性质，经过观察可以鉴别是漆片、铁锈，研磨粒子，还是纤维屑或其他类似杂质。应去掉油箱表面上的零散漆片或铁锈。如果发现金属研磨粒子，应考虑使用磁性放油塞。还应找出磨损的原因。

**第三步**，拆下并更换可拆式滤筒，清洗过滤器的其它零件及系统的吸油口滤网。还应清理滤油罩。

**第四步**，重新向系统注入符合规定参数和数量的液压油。

### 利益

彻底检查系统的清洁度，使系统保持在污染极限以下，有助于提高作业率，降低生产成本：

1. 减少造成生产损失的非计划停车；
2. 污染保持在较低极限时，机器反应灵敏，动作快；
3. 减少机器磨损，延长使用寿命。

### 故障分析资料

现象	可能原因	处理方法
电动液压站的油压达不到额定值	压力开关调整有误	重新调压力开关的调整螺钉
气动液压站的油压达不到额定值。	空气压力不足 增压器中的制动机构失灵	检查工厂空气压力—最低压力应是80PSI(0.56Mpa)
推动缸插头滑脱	推动缸与调整帽上的驱动环相互之间没有对正	重新调整推动缸下面，支柱上的螺钉或座板。
推动缸不再推调整帽上的驱动环。	在支柱（或座圈）下的扭力弹簧（或棒）被污物堵塞或断裂，扭力弹簧从支承套或推动缸座圈上脱落，推动缸支柱锈死。	彻底清洗扭力弹簧（棒），重新装在支承和座圈的对应位置上，清理支柱上的铁屑和麻点并用干油润滑。
推动缸不再顶着调整帽上的驱动环。	扭力弹簧或棒由于污物卡死锈在棘爪支柱上。	彻底清洗扭力弹簧或棒，从棘爪支柱上清除铁锈和麻点并用干油彻底润滑。
快接头接合困难。	由于在压力下拆卸阀芯或接头体引进锁紧压力。	压阀芯或接头体端的阀杆（必要时用铜棒或软金属敲击）以消除背压。

## 清理破碎腔

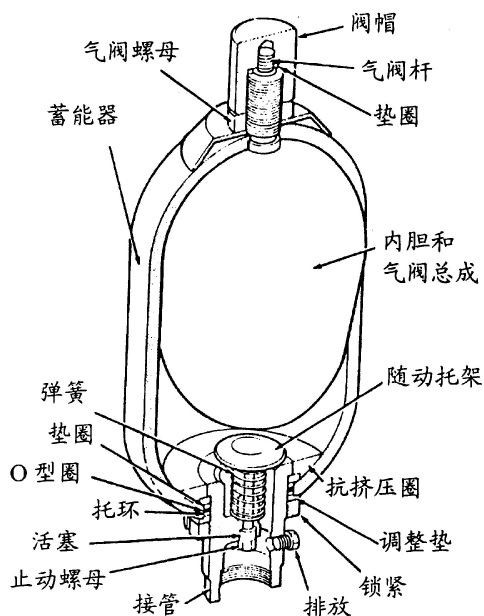
由于电路故障或破碎腔中的金属异物造成破碎机带载停车时，物料会塞满破碎腔。可用过载保险系统的保险缸升起支承套和调整套部，清理破碎腔。

### 清理完破碎腔前不要重新启动破碎机。

用过载保险系统升高支承套和调整套部清理破碎腔围矿的步骤如下：

1. 按下“手动”开关，启动液压泵。
2. 按住“清腔升高”钮，往清腔千斤顶充油。（过载保险系统压力表的读数下降到零，泵的压力会升高。）
3. 破碎机清腔完成后，按住“清腔下降”开关，完全收回保险缸的柱塞杆。

## 蓄能器结构



蓄能器结构图

蓄能器是钢制压力容器，可以容纳发生过载时从保险缸排出的油。蓄能器中有一个耐

油橡胶做的内胆，里面充满在 21°C 时压力为 1300psi (90BAR) 的氮气。正常工作时，内胆占据蓄能器内腔约 90% 的空间，剩余空间为液压油。氮气是一种无毒、无污染的惰性气体，不燃烧，不爆炸。按操作程序检修或更换蓄能器是非常安全的。

**注意：**系统正常工作时，蓄能器底部的随动托架阀组不起作用。当系统失去压力时该阀组可防止气胆从底部的孔中挤出。

## 更换蓄能器

无论是氮气泄漏，还是其内胆漏气均属蓄能器故障，须十分重视。无论哪种情况，蓄能器中均将充满液压油。由于氮气泄漏，过载保险系统将不能正常工作，遇到不可破碎异物或过载时，蓄能器内胆里没有可压缩的氮气，从而在破碎机内产生过大的破碎载荷。

蓄能器的预充气压力应该每 600 小时（三个月）检查一次。如果蓄能器的气体压力不在其正常的预充气范围，或者不能保持推荐的正常操作压力范围，应将蓄能器拆下并更换。按下述步骤更换有故障的蓄能器：

1. 按液压系统卸压章节要求将液压系统卸压，确保过载保险回路压力表指示的压力为零。切断液压站电机电源，停掉电机。

### 警告

任何情况下，未确认系统已经卸压，不得拆卸任何液压接头。拆卸带压力的高压软管非常危险，因为漏泄出的油速很高，并且有被甩动的软管自由端打伤的可能。

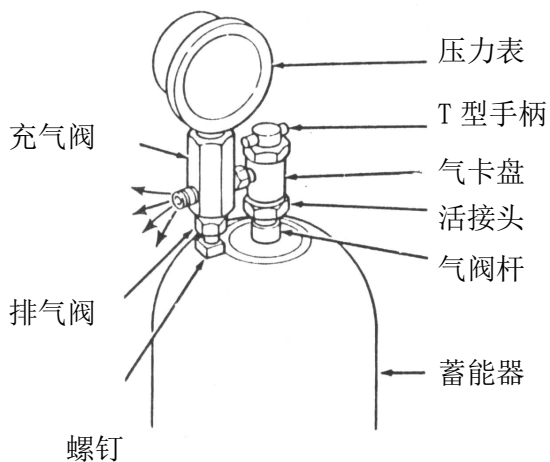
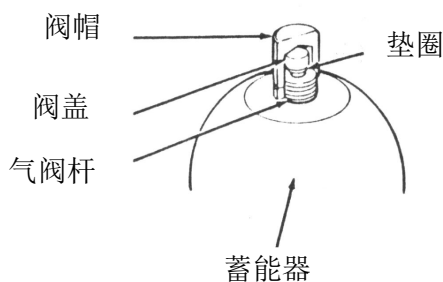
2. 从蓄能器的顶部拆下阀帽，然后按蓄能器卸压图所示从气阀杆上拆下阀盖和垫圈。使用随工具一起提供的充气和测压组件，在拆



下软管后，将测压组件装到蓄能器上。首先，转动气卡盘上的T形手柄，将其开启，直到手柄不能转动为止。排气阀端的螺钉必须关紧。然后，将气卡盘上的活接头拧到蓄能器气体阀杆上。将活接头螺母拧到手拧紧的程度后再往紧的方向拧四分之一圈，以压紧螺母里的密封圈，防止漏气。

不要将活接头拧得过紧。扭矩过大会使阀杆弯曲和/或使活接头上的铜密封圈变形导致漏气。

向上转动气卡盘上的T形手柄，直到卡盘内的轴完全压住蓄能器气体阀杆内的阀芯为止。然后，慢慢开启排气阀底部的螺钉，直到氮气从充气阀侧的螺纹口开始冒出为止。将所有的气体排到大气中。当充气阀顶



蓄能器卸压图

部的压力表读数为0时，蓄能器则被认为已排空，从蓄能器上拆掉测量组件，然后开始步骤3。

3. 拆下蓄能器外壳夹箍，绕蓄能器装一条吊索，并将吊索连到适当的提升装置上。
4. 拆下蓄能器底部的多路接头。
5. 在管接头的螺纹和新的或修好的蓄能器内螺纹上涂抹合适的螺纹密封剂。然后，将管接头拧进蓄能器。
6. 将蓄能器和管接头放在蓄能器托架上，用蓄能器外壳夹箍将其固定。
7. 清洗多路接头，在管接头和多路接头的螺纹上涂抹合适的螺纹密封剂。将多路接头拧在蓄能器下的管接头上。
8. 按蓄能器预充压和预充压力检查的说明为新的蓄能器预充气。

**注意：在为新的蓄能器预先充好氮气之前，一定不要向蓄能器及系统管路充入压力油，因为这样可能会损坏蓄能器。**

9. 蓄能器安装完毕，且所有接头连接好后，排除滞留在系统中的空气，然后进行系统加压和渗漏检查。参见液压系统排气和压力试验的说明。

### 蓄能器预充压和预充压力检查

必须在液压系统卸压，蓄能器内胆在蓄能器腔内充分膨胀后，才能检查蓄能器的预充压力。按如下步骤，连接充气和测压总成，检查气体压力及对蓄能器预充压：

1. 破碎机处于停机状态。接通液压站电源，按下“手动”开关，启动在零压力下空转的泵。
2. 按住“清腔升高”钮，往清腔千斤顶充油。过载保险系统压力表的读数下降到零，表明蓄能器所在管路系统已经卸压，蓄能器内胆

在蓄能器腔内已充分膨胀。此时松开“清腔升高”钮，不使泵的压力继续升高。

3. 如蓄能器卸压图所示，取下蓄能器顶部的阀帽和气阀杆上的阀盖及阀盖下的垫圈。

4. 取出随机提供的充气与测压工具。

为使蓄能器预充压增加到合适的压力，需将充气总成和测压总成连接起来，并接到氮气瓶上。充气总成包括一条足够长的高压胶管，一端是活动接头，另一端是密封接头和压紧螺母（左螺旋）；测压总成由气卡盘、排气阀、充气阀和压力表组成。测压总成与管接头组成一个整体，直接与蓄能器上的气阀杆相连。与蓄能器连好后，测压总成即可进行氮气预充压检查。只有在对蓄能器充气时才使用充气总成，仅使用测压组件即可读出压力，并释放过大的压力。

5. 打开气卡盘上的 T 形手柄，直到不能转动，以使测压组件与蓄能器连通。

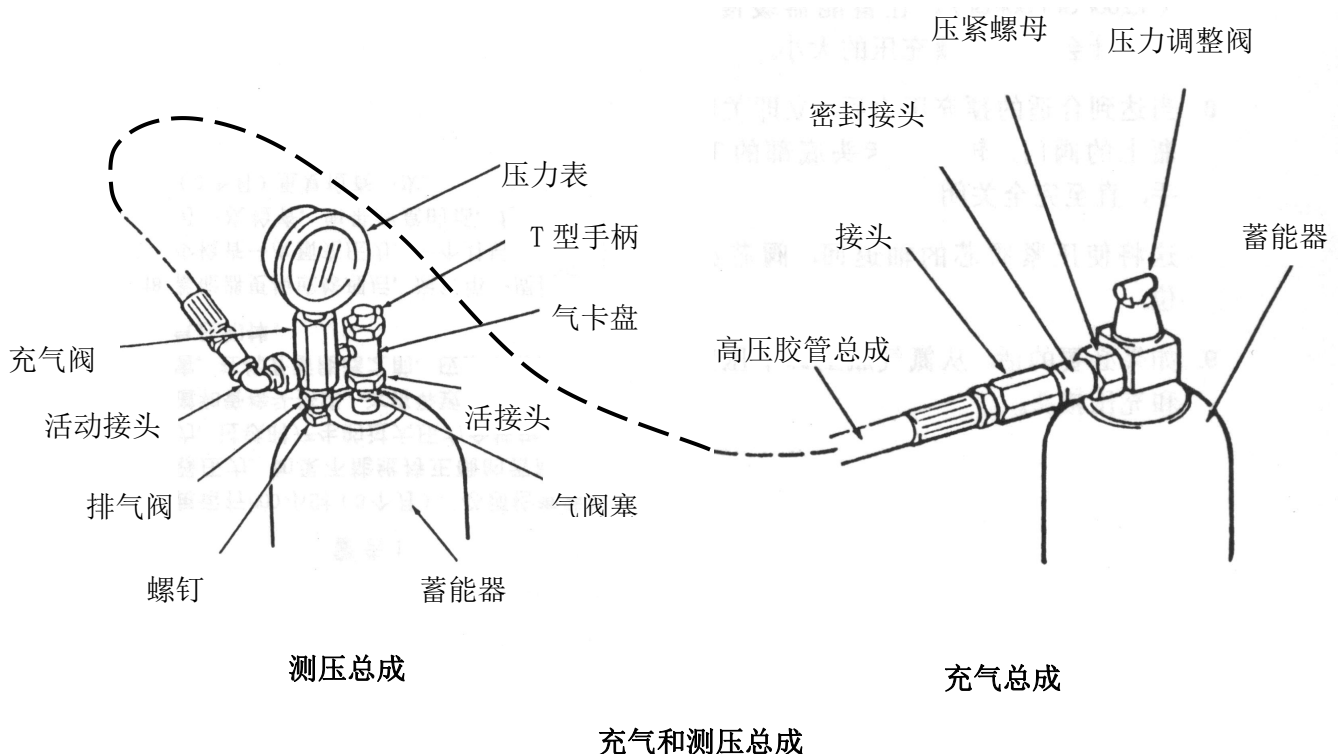
6. 排气阀上的螺钉必须拧紧。将气卡盘的活接头拧到蓄能器的气阀杆上。用手拧紧活接头，再多紧 1/4 圈，压紧活接头上的密封垫

圈，以防漏气。

不要过分拧紧活接头。过大的力矩会使气阀杆扭曲或者使活接头上的铜密封垫圈变形而导致泄漏。

然后向下转动气卡盘上的 T 形手柄，直到卡盘内的轴完全压下蓄能器内的阀芯。压力计的读数应为 90BAR ± 3BAR (1300PSI ± 50PSI)。如果压力在规定范围内，直接进行步骤 8。如果压力高于推荐的限度，慢慢打开排气阀直到氮气从充气阀一侧的螺孔中泄出，放掉过多的气体，然后进行步骤 9。如果压力低于推荐值，进行步骤 7 操作。

7. 在充气阀和氮气瓶间接上软管。卸下充气阀阀盖，把软管套件上的活动接头连到阀门上。用手充分拧紧，以压紧密封圈，防止漏气。把软管组件自由端的压紧螺母拧到氮气瓶顶部的压力调整阀上。把压紧螺母连接到压力调整阀上时，提供的特殊充气接头或许有用，这取决于氮气瓶的类型。



### 警 告

只能用氮气对蓄能器充压,使用其它压缩气体可能会爆炸或者在系统内产生爆炸性物质。**千万不要使用氧气。**

8. 慢慢地打开氮气瓶上的阀门,让氮气每次少量进入蓄能器。不时地关闭氮气瓶上的阀门,使压力表上的针阀回位。打开氮气瓶上的压力调整阀,调在 90BAR±3BAR (1300PSI±50PSI),让蓄能器缓慢充压。压力计会显示出预充压的大小。
9. 达到合适的预充压力后,立即关闭氮气瓶上的阀门。转动气卡盘顶部的 T 形手柄,直至完全关闭。这将使压紧阀芯的轴退回,阀芯亦将回位。
10. 如果必要的话,从氮气瓶上卸下压紧螺母和充压接头。
11. 逆时针转动活接头直至它脱开阀杆,以将活动接头从充气阀上卸下。把阀帽盖在充气阀上。
12. 顺时针转动活接头,直至气卡盘脱离气阀杆。
13. 将软管、测压总成和氮气瓶储存在避免大气灰尘的地方。并用适当材料把软管和测压总成的开放管端堵上,防止灰尘进入。
14. 在气阀杆上刷一层肥皂液,观察有无气泡产生,以检查是否漏气。若阀芯漏气,迅速下压阀芯一两次,使之完全复位。若仍然漏气,则有必要再拧紧阀芯或者将其全部更换。
15. 把垫圈放在气阀杆上,拧上阀盖,再多拧半圈。
16. 拧上阀帽。
17. 对其它蓄能器重复以上步骤。
18. 将过载保险系统充压到规定值。

### 警 告

每运行 600 小时 (3 个月),至少检查蓄能器压力一次。如果不能维持正确的蓄能器压力,过铁时产生的过大压力会把软管、管道和管接头挤爆,这将导致严重的人身伤害。在拆开蓄能器之前,应把所有液压和气压卸掉。

19. 蓄能器更换或修理后,运行第一周内应至少检查一次预充压力。一个月后应该进行另一次检查,如果满意的话,以后每 600 小时 (3 个月) 重复检查一次。

### 蓄能器修理

按更换蓄能器一节所述,拆下蓄能器。需拆开蓄能器更换内胆或检查部件时,应与生产厂家联系,以获取有关重新装配蓄能器的正确步骤说明。

### 液压站的维护

#### 油箱里油的高度

在液压系统初次加油和排放后,液压油箱中的油位会下降。应往液压油箱补充新油,使油位保持在油位指示玻璃窗的中部。

如果油的高度下降,低于最低值,油箱上安装的浮力开关会停泵以保护系统和破碎机。要确保该开关保持良好的工作状态。可通过泵的运转来测试该开关:

从油箱上拆下开关,将其举到足以使浮标高出油面的高度,此时泵应停止运转。一旦开关降低到原来位置,泵重新起动。重新安装浮力开关时,应保证开关与油箱密封良好。

**注意:** 拆下浮力开关之前,注意对油箱周围彻底清理,确保没有污物落入油箱的危险。

## 换油

精心维护，保持清洁的液压站，破碎机投产 5 年后换油（10000 小时）。以后再次换油的时间间隔也近似。通过打开管接头排出油箱、安装在机器上的液压元件和系统管路中的油。用推荐等级的液压油补充进系统。整个系统的容积约 120 升。换油时，油箱内积聚的全部油泥均应彻底清洗。系统充满油后，排出保险缸中截留的空气。

## 液压阀和胶管接头

每 50 小时检查所有液压元件和胶管接头的损坏和泄漏情况。如有必要修理或更新部件。

## 滤油器和通风罩

必要时将滤油器的滤网从油箱中拆出，用石蜡油清洗。不要用溶剂类的清洗剂，那样会损坏滤网。检查通风罩，保持清洁。

## 排放液压系统中的空气和充油加压试验

系统首次连接后，或无论何时出现故障需要更换或修理某一部件时，凡在空气中暴露过的个别回路都必须进行排气，以排出滞留在液压回路或回路装置中的空气。少量空气滞留在系统中不会对操作产生不良影响，所以不要求绝对地排除滞留空气。在破碎机首次投入使用时，所有回路在充压前都必须进行排放。

对液压缸和管路首次充油及排放时，液压站油箱中的液压油因泵出会减少，应按需要补加液压油以保证在液压站侧面的油位计玻璃窗中可以看到油位。系统充油、排放及给过载保险系统充油加压后，均需注意把油位保持在油位计玻璃窗的中部。

启动液压站。对整个系统或任何一个回

路进行排放前，首先需要让一股油流迫使空气从专为排放选好的接口中排出。按如下步骤启动液压站，准备进行排放和加压试验：

**蓄能器预充氮气前，不可将液压油泵入破碎机过载保险回路，否则将损坏蓄能器内胆，而不得不更换蓄能器。**

1. 检查油箱，确保油量充足。
2. 启动液压站。对一个或逐步对所有回路进行排放操作。

## 警 告

在完全充压情况下均不可对任何回路实施排放。松动接头或高压油的外泄会造成人身伤害。进行回路排放操作时，应配戴合适的护目镜。

## 过载保险系统清腔回路排放

保险缸和蓄能器用高压胶管连接，布置在主机架外围。

按下列步骤排出每个保险缸缸体内和高压胶管中的滞留空气：

1. 检查油箱，确保油量充足。启动液压站。
2. 把连接到保险缸下缸或端部的高压胶管接头中位置最高的几个接头松动大约 1.5 圈。交替按下和松开清腔升高和下降按钮，使该回路压力表的读数为 14Bar（200PSI）。当某保险缸下缸的高压胶管接头流出清澈的油流，无气泡和喷溅现象时，拧紧接头。重复这一步骤直至拧紧所有接头。
3. 按下清腔上升按钮，**不要松开！**等待数分钟，直到支撑套达到它的最高位置，压力表所示压力也达到最高值 180Bar（2600PSI）。检查高压胶管和管路接头，确认没有泄漏。拧紧每个接头。



## 警 告

支承套处于升起状态时，所有人员和设备都要远离支承套，以防支承套意外落下时造成人员伤害和设备损坏。

4. 按下清腔下降按钮，降下支承套。让所有的人员和设备远离支承套，直至支承套完全落回主机架上为止。

### 过载保险系统保险回路排放

保险缸和蓄能器用高压胶管连接，布置在主机架外围。

按下列步骤排出每个保险缸、蓄能器和高压胶管中的滞留空气：

1. 检查油箱，确保油量充足，启动液压站。
2. 按下清腔下降按钮。按住该按钮不放，直到压力表所指示的回路压力达到 14Bar (200PSI)。在整个放气操作过程中，有必要按需要重复操作开关以维持 14Bar (200PSI) 的排放压力。
3. 轻轻松开高压胶管与每个保险缸上部接口相连的接头（确认在此回路中，这些接头处在最高位置），只要能让空气和液压油排出即可。当油流清澈无气泡或喷溅现象时表明放出了所有的空气，拧紧接头。
4. 对剩下的其它保险缸和蓄能器组重复上述操作。
5. 按紧接本段文字后的“过载保险回路充油加压”一节中的步骤对系统加压。检查所有的高压胶管和管路接头有无油液渗漏，拧紧所有松开的接头。
6. 对与破碎机相连的液压站，通过两个完整的清腔上升和清腔下降循环运行，即可把系统中残留的空气带回油箱，经通气罩排入大气。

### 过载保险回路充油加压

完成所有连接，各系统均已进行放气并排除所有渗漏后对过载保险系统回路充油加压，准备初始启动。过载保险系统回路压力必须维持在推荐值范围内，以给过铁及保险缸提供安全而又充分的过载保护。回路压力应该在 105~125BAR (1500~1800PSI) 压力之间，如果回路压力超过了推荐压力的上限，可以参考本章维修部分卸压一节的步骤卸压。初次安装或修理后，或者回路压力过低，按如下步骤对回路充压：

1. 检查油箱中的液压油是否充足。

**蓄能器未充氮气前，不可将液压油泵入过载保险系统回路否则将导致蓄能器内胆损坏而不得不修理或更换。**

2. 检查蓄能器预充压力，如果必要，进行充压。（参见本章前面检查预充压及蓄能器充压一节的说明。）
3. 启动液压站。直至过载保险系统回路压力表指示 125BAR (1800PSI) 压力值。

### 维护

#### 卸压

对液压系统的任一装置进行任何维修前，必须对相关回路进行适当卸压。这一点对在机器上操作的人员的安全是十分重要的。破碎机进行破碎作业时，清腔上升回路一直处在卸压状态。这些回路只是在执行操作功能时才进行加压。因此，液压系统卸压操作，实际上就是对过载保险/清腔系统的清腔下降部分（即与保险缸上缸、蓄能器相连的回路）进行卸压操作。对保险缸上缸、蓄能器回路进行卸压操作的步骤如下：

1. 切断破碎机电动机电源，停止破碎作业。
2. 关闭液压油泵，切断液压站电源。

3. 逆时针旋转液压站上截止阀的手柄，打开截止阀阀门，将保险缸上缸、蓄能器回路的液压油放回油箱。液压系统全部卸压。

### 警 告

在很高压力下，由于油液的高速喷出和高压胶管自由端可能的撞击，这时打开高压胶管连接是十分危险的。

### 更换保险缸

参考第三章关于拆卸和安装保险缸的有关步骤。

正常使用情况下，保险缸部分需要更换的是活塞杆唇形密封或密封元件、活塞密封和支承环。建议随其它元件一起拆下所有的O形密封圈并同时更换。

通过观察缸体活塞杆端部的渗油或锁紧压力不能持久来判断保险缸的渗漏。一旦发现保险缸漏油，应立即更换。

保险缸渗漏十分危险，没有足够的液压力，不仅支承套和主机架会受到破坏，破碎产品粒度和机器产量也受到影响。

**修理保险缸时，建议一次更换所有的密封，而不要去冒再次漏油的危险。为了方便，一次完全更换所需的全部密封元件应成套备用。**

重新装配保险缸前，应确保手边有足够的活塞杆唇形密封或密封元件、聚合物密封圈、O形密封圈和支承环。在场地清洁，并且大气无灰尘的地方进行整个装配过程是十分重要的。按如下步骤拆卸、检查、重新装配保险缸：

1. 从缸体中拧下缸盖。用自制扳手卡住缸盖外侧的凹槽从缸体上拧下缸盖。
2. 小心地拉活塞杆的螺纹端，从缸体中拉出整个活塞、活塞杆及缸盖总成。
3. 反旋活塞以从活塞杆上卸下活塞，从缸盖

孔中拉出活塞杆。

4. 从缸盖和活塞上卸下所有密封件（活塞杆刮垢器或密封元件、聚合物密封圈、O型环和支承环）。**建议画一草图标出所有“密封件”是如何装在缸盖和活塞上的（如方向、部位等），以便修理后再装配时能正确安装更换的密封件。**

5. 彻底清洗活塞杆、活塞、缸盖和缸壁。整个缸体的所有表面及相关部件均需清洗并且无灰尘。仔细检查缸体内壁是否有划痕或锈蚀。任何较深的划痕或刮痕均可导致漏油。这样的缸体必须更换。

6. 按照步骤4画出的草图，把新的“密封”装到缸盖和活塞上。旋转活塞杆将其穿过缸盖，并把活塞重新装配在活塞杆上。

7. 在活塞杆、缸盖、密封表面和缸体内壁轻轻涂一层油。来回转动活塞杆和活塞，并向下稍稍施加压力，小心地把活塞、活塞杆及缸盖总成插入缸体。

8. 把缸盖旋进缸体端部，牢固拧紧。

9. 保险缸现已准备就绪，可以重新安装到破碎机上。

### 清洗过滤器

液压站内有一个高压过滤器，过滤器顶部有一状态指示器。为了检查是否需要更换过滤元件，首先启动油泵电机（除非油泵运转，否则不能正确地检查过滤器状态）。按下过滤顶部状态指示器按钮。如果弹起，则需要更换过滤元件。如果按钮保持压下，则说明过滤元件处于良好状态。按下列步骤更换过滤元件：

1. 检查并确保液压油泵关闭，液压站电源已切断，回路液压油已被放空回油箱，而使过滤回路卸压。
2. 用扳手顺时针旋转过滤罐底部的六角螺

母，把过滤罐从过滤器头上拧下。

3. 拆下过滤元件，用合适的溶剂清洗空过滤罐。

4. 在过滤罐中装入新的过滤元件，用扳手把过滤罐拧紧到过滤器中。

### 清洗液压系统

液压系统运行一段时间后通过检查可以发现一些需要清洗液压系统的原因：

1. 油箱或系统的零件上有污物沉积。
2. 液压系统操作不稳定或油温过高。
3. 出现油色发黑、混浊、“烧过油”或腐败气味，或粘度不合适等现象。
4. 有乳状物或油被污染。

按如下步骤彻底清洗液压站和液压系统：

1. 排空整个系统，油样可以送到化验室以检查液压油状态。液压站油箱排空后，过载保险系统、排矿口调整系统、蓄能器及管路中也许还存有液压油。要尽可能排出液压系统中的全部旧油。

2. 从油泵的入口连接处拆下吸入管滤清器。检查滤清器，以查找滤清器周围和滤清器磁铁上是否有任何污物积累。肉眼观察可能查出油漆脱落、锈蚀磨损颗粒、绒毛或其它类似物品。若发现磨损的金属颗粒，即应查明磨损原因。在溶剂中清洗滤清器，并风干。

3. 用溶剂或洁净轻油清洗油箱内部。用不起

毛棉布擦净内表面。重新装好吸入管滤清器和油箱盖。用合适规格和数量的液压油注满系统。参见本章前面部分液压油特性中推荐的液压油。

### 排除液压站故障

液压系统大多数故障表现为下列情况之一：高压逐渐或突然降低，导致保险缸、调整缸或千斤顶能力降低或速度变慢。

压力丧失可能足以导致保险缸或调整缸不起作用，以至破碎机不能进行正常破碎作业。

任何主要元件：油泵、安全阀、控制阀、保险缸、调整缸、千斤顶都可能出现故障，然而进行任何故障排除前，应该检查并确认下列项目：

1. 液压站油位合适。
2. 所有高压胶管接头都很好地安装在液压站和液压系统的相应部位。
3. 蓄能器已用氮气合适充压。
4. 液压站至破碎机间的所有油管均已经过恰当排放，系统中已无滞留空气。
5. 液压站内或破碎机上无可见的油液渗漏。

尽管一个有经验的液压操作人员：能够了解各个部件以及系统故障的可能原因，但处理大多数液压故障时仍可能用到本章给出的液压原理图和电气原理图。故障一经确定，可以很容易找出产生故障的元件。

## 新破碎机启动前的检查表

### 启动破碎机前的检查

满意    不满

#### 意

- |  |                          |                          |
|--|--------------------------|--------------------------|
| 1. 破碎壁和轧白壁之间，运输时加的木制楔块是否去掉。                  | <input type="checkbox"/> | <input type="checkbox"/> |
| 2. 检查破碎机排矿口，排矿口为_____。                       | <input type="checkbox"/> | <input type="checkbox"/> |
| 3. 三角皮带装置的张紧和校正。                             | <input type="checkbox"/> | <input type="checkbox"/> |
| 4. 传动轴衬套油沟和驱动装置的相互关系。                        | <input type="checkbox"/> | <input type="checkbox"/> |
| 5. 传动轴的轴向游隙。                                 | <input type="checkbox"/> | <input type="checkbox"/> |
| 6. 破碎机与基础间的灌浆和紧固。                            | <input type="checkbox"/> | <input type="checkbox"/> |
| 7. 为避免物料堆积，基础设计应给物料自由下落<br>留有足够的卸料空间。        | <input type="checkbox"/> | <input type="checkbox"/> |
| 8. 润滑系统                                      |                          |                          |
| (1) 排油管倾斜度 (最小值为 1: 12)                      | <input type="checkbox"/> | <input type="checkbox"/> |
| (2) 油箱中润滑油的商标及标号：商标及标号_____                  | <input type="checkbox"/> | <input type="checkbox"/> |
| (3) 过滤器、冷却器、油浸加热器、压力开关等辅助设备已安装好。             | <input type="checkbox"/> | <input type="checkbox"/> |
| (4) 报警系统(压力开关，温度开关，油流开关)已按润滑系统中的<br>接线图接好电路。 | <input type="checkbox"/> | <input type="checkbox"/> |
| (5) 泵的旋转方向。                                  | <input type="checkbox"/> | <input type="checkbox"/> |
| (6) 管道与泵之间的连接。                               | <input type="checkbox"/> | <input type="checkbox"/> |
| (7) 过滤器已经放气(如果使用过滤器的话)。                      | <input type="checkbox"/> | <input type="checkbox"/> |
| (8) 传动轴架和油箱通气罩安装正确。                          | <input type="checkbox"/> | <input type="checkbox"/> |
| 9. 密封环运动自如且是浮动的。                             | <input type="checkbox"/> | <input type="checkbox"/> |
| 10. 液压设备：                                    |                          |                          |
| (1) 液压站油箱中液压油的商标及标号，_____                    | <input type="checkbox"/> | <input type="checkbox"/> |
| (2) 液压站和破碎机间各软管畅通。                           | <input type="checkbox"/> | <input type="checkbox"/> |
| (3) 为保证各液压缸工作正常，至少要进行一次动作试验。                 | <input type="checkbox"/> | <input type="checkbox"/> |

### 破碎机晃车

- |                |                          |                          |
|----------------|--------------------------|--------------------------|
| 1. 传动轴按正确方向旋转。 | <input type="checkbox"/> | <input type="checkbox"/> |
|----------------|--------------------------|--------------------------|

### 启动破碎机

- |  |                          |                          |
|--|--------------------------|--------------------------|
| 1. 回油管里的油温未达到 70° F (21°C) 前，破碎机只能空负荷运行。 | <input type="checkbox"/> | <input type="checkbox"/> |
| 2. 破碎机传动轴转数_____rpm。                     | <input type="checkbox"/> | <input type="checkbox"/> |
| 3. 空负荷时，躯体自转转数_____rpm (应小于 10rpm)。      | <input type="checkbox"/> | <input type="checkbox"/> |
| 4. 检查破碎机下漏油情况。                           | <input type="checkbox"/> | <input type="checkbox"/> |
| 5. 空负荷时主机电流_____安培。                      | <input type="checkbox"/> | <input type="checkbox"/> |
| 6. 检查报警系统(压力开关，温度开关，油流开关)。               | <input type="checkbox"/> | <input type="checkbox"/> |
| 7. 破碎机在半功率下至少工作二小时。                      | <input type="checkbox"/> | <input type="checkbox"/> |
| 8. 在_____°C时，安全阀阻止油返回油箱。                 | <input type="checkbox"/> | <input type="checkbox"/> |
| 9. 破碎腔中给料分布状况。                           | <input type="checkbox"/> | <input type="checkbox"/> |

### 工作六小时后检查

- |                      |                          |                          |
|----------------------|--------------------------|--------------------------|
| 1. 给油和回油温差_____°C。   | <input type="checkbox"/> | <input type="checkbox"/> |
| 2. 工厂提出的适合现场情况的特殊建议。 | <input type="checkbox"/> | <input type="checkbox"/> |



## 第十一章

### 操作指南

#### 破碎机启动前的准备工作

良好的检查习惯对保证破碎机常年正常运转大有好处。定期维修并做准确的书面记录，不能只靠记忆。进行预启动和常规的维修检查可减少停车时间，延长破碎机寿命。破碎机启动前应做好下列准备工作：

1. 检查所用润滑油是否正确，润滑系统是否按第九章润滑系统部分所述要求安装。
2. 先启动油泵。打开油箱盖上面的检查盖，查看油箱内的回油管，确认油已在循环。正常运转时，排出的油至少要占排油管的一半。
3. 去掉为装运而挤在破碎衬板间的木楔。
4. 检查轴向游隙。传动轴沿轴向必须能自如地里外窜动 0.8~1.6mm。
5. 最好检查一下破碎机内是否有工具或设备障碍。是否所有的接头和紧固件都已紧固好，是否有漏油现象和其他妨碍破碎机启动的因素。
6. 用手盘动传动轴，检查破碎壁和轧白壁是否干涉，是否有其他机械障碍。如果破碎壁碰轧白壁，可参见有关调整排矿口的说明。
7. 以上各项检查完后，按启动程序启动破碎机。

#### 传动轴的转速

对正常作业的破碎机来说，传动轴每分钟的转速相当重要。S155 破碎机满负荷时传动轴转速为 485r/m(转/分)。驱动破碎机的皮带轮尺寸是按满负荷运行时设计的，因此，空负荷运转时传动轴转速略高一些。实践证

明，破碎机以正确的传动轴转速运转，可获得最大产量和均匀的产品粒度。

传动轴的转速决定所能破碎的物料量和物料经过破碎腔时被破碎的次数。如果破碎机不能按正确的转速工作，只好采用比正确转速稍高的转速(在正确转速的百分之五以内)，因为，如果传动轴转速比规定值低得多，破碎腔中堆积的物料会增多而导致破碎机闷车。

例如：传动轴规定转为 485r/m，从 485 到 510rpm(485×1.05)之间的转速不至于影响破碎机性能。

在不改变破碎机通过能力的情况下，为改变产品粒度和/或形状，有时推荐采用比正确转速略高的转速。通常这种较高的转速与一个特别的小偏心距偏心套配套使用。为此，请向制造厂索取传动轴的正确转速。

#### 传动轴的旋转方向

面对 S240 传动轴的驱动端，传动轴须逆时针旋转。要注意传动轴不能反向旋转，因为主轴套是否能将破碎壁自行压紧在驱体上，取决于传动轴旋向是否正确。

当破碎机使用电机驱动时，通过电机接线即可改变破碎机传动轴的旋转方向。

#### 破碎机的启动

破碎机由发动机或电动机驱动。启动破碎机也就是按制造厂家的说明启动发动机或电动机。破碎机启动时不要给料。启动步骤如下：

1. 启动发动机或电动机。
2. 揭开油箱盖上的检查盖确认回油管中

有油流回油箱。

3. 检查传动轴的旋转方向。

4. 检查传动轴的转速。

如果油箱中回油管无油，运转不得超过二分钟，否则会严重损坏破碎机。正常情况下，回油管排出的油至少要占回油管的一半。油流量不足可能由几种因素造成：诸如润滑系统供油不足，油泵有故障或油泵吸油不足，供油管路有障碍或安全阀调定值不正确等。

### 试车

虽然破碎机已在工厂试过车，但在初次启动或安装新轴承衬套后，最好让破碎机无负荷或轻负荷运转几个小时，以使破碎机整机跑合确认所有部件功能正常并润滑良好。跑合期间应密切注意油温，参见第九章油温部分。

### 排矿口调节

破碎机排矿口取决于所需产品粒度。在大多数情况下，调整调整套使闭口边破碎衬板间的开口略小于所需要的产品粒度。改变产品粒度时可再调整调整套。也可通过调整调整套来弥补破碎壁和轧白壁的磨损。

根据所需产品粒度确定的初次排矿口不一定是获得最大产量的最佳排矿口。此排矿口一般取决于所破物料的特性，破碎机电机或发动机的功率消耗或支承套的工作情况。

破碎机的排矿口随调整套在支承套中的升降而变化。调整排矿口的步骤如下：

1. 启动液压站向锁紧缸充油，压紧碟形弹簧，释放碟形弹簧通过锁紧环对调整套的锁紧力；
2. 轮流向推动缸前后腔充油，顺时针转

动调整套，调整套下降，排矿口减小；逆时针转动调整套，调整套上升，排矿口增大。

液压元件的安装操作和维修见第十二章液压系统。

由于锁紧压力均匀，并可自动保持压力，无需定期检查调整套的松动情况，并且也排除了破碎机运转时由调整套活动引起损坏的可能性。

### 最小排矿口

无论如何，破碎机排矿口不能小于推荐的各种规格破碎机的最小排矿口。排矿口小于推荐值时，支承套跳动频繁，破碎产品也不令人满意。这还将导致破碎机承受过大的应力，使维修费用增加。推荐的最小排矿口表给出了破碎机的最小排矿口值。这些排矿口可保证破碎机发挥最大的生产能力和令人满意的性能。

最小排矿口 mm

破碎机型式	破碎腔形	最小排矿口
标准型	细型	15
	中型	22
	粗型	25
	特粗型	38
短头型	细型	5
	中型	6
	粗型	10
	特粗型	13

### 排矿口的检查

检查破碎机排矿口的方法是将一块铅块系在一根结实而又易弯的铁丝的一端，破碎机空转时，把铅块慢慢放入破碎腔中。务使铅块穿过破碎衬板的平行区，然后迅速抽回铅块，测量其厚度，便可知破碎机排矿口的大小。如果必要，重新调整调整套以得到所需的闭口边排矿口。不要用锌块检查破碎机排矿口，因为锌块不易压缩，使用锌块会使

支承套微微抬起，这样测量到的数据不准。

确定破碎腔四周的排矿口是否相同。建议把铅块从四个相距  $90^\circ$  的位置放入破碎腔，比较这四个厚度即可知支承套在机架上是否水平放置，或者是否由于给矿不均，破碎机一侧磨损而使支承套倾斜。正确给矿方法见第二章。

在支承套倾斜的情况下运转会大大降低破碎机产量，并使支承套跳动频繁。

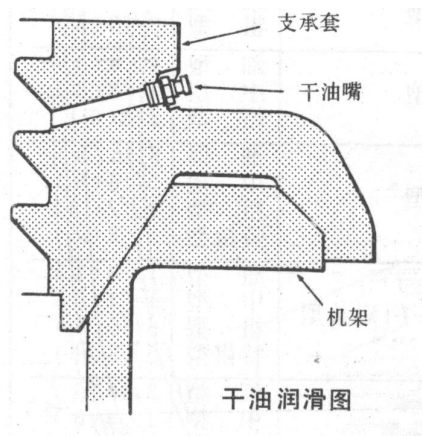
### 螺纹润滑

因为调整套是破碎机的调整部件，为保证调整套在支承套中转动自如，一定要定期润滑调整套与支承套螺纹。

支承套侧面或顶面均匀地布有加油嘴，以便润滑调整套与支承套配合螺纹处。参见干油润滑图。

调整套处于破碎位置和卸压位置时，均应向油嘴里打入润滑脂。要制定定期加油制度。使用锂基润滑脂或相当的润滑脂，最好与 5—10% (体积) 的二硫化钼粉末混合。

破碎炉渣、熔渣等热物料时，应使用耐高温的油脂，也以与 5—10% (体积) 的二硫化钼粉末混用为佳。现已发现，高温作业时二硫化钼粉末与润滑油混用效果也很好。



### 转动调整套

如转动调整套遇到困难，可能是由于调

整套或支承套或两者的螺纹表面有擦伤或磨损，这种螺纹损伤事故通常发生在用单根钢丝绳连在调整帽上“拉动”调整套调整排矿口时。当用这种方法转动调整套时，通常用卡车、拖拉机或装载机通过钢丝绳的拉力转动调整套。

如果用单根钢丝绳将调整套旋进支承套，调整套在支承套螺纹中有歪斜的趋势，歪斜使调整套螺纹的外径和支承套锯齿形螺纹的平面间在拉力方向产生点接触。拉力不在水平方向时，这种情况尤其严重。当调整套被拉离中心位置且发生歪斜时，便引起螺纹擦伤和磨损。这种损伤通常局限于螺纹第一扣，且在锯齿形螺纹平面。由前导螺纹损伤产生的金属屑，在调整套旋进支承套时，被带入后面的螺纹而引起进一步的损伤。用这种方法拆调整套时也会产生类似的螺纹损伤。

若已发生螺纹擦伤和磨损，可用下述方法装配和拆卸调整套，以最大程度地减小螺纹的进一步损伤。

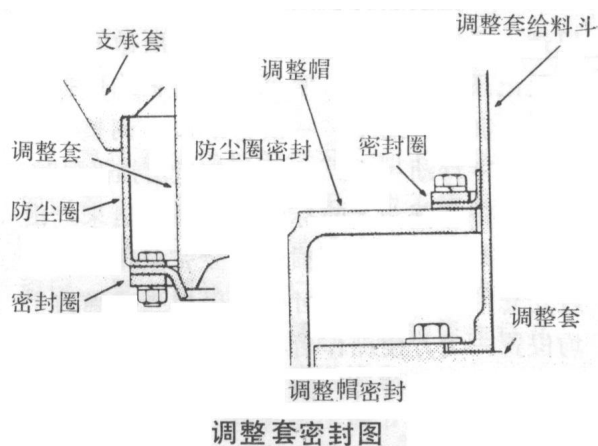
1. 转动调整套时，用吊车或其他起重工具使调整套在支承套螺纹中呈“浮动”状态，见调整套与支承套螺纹啮合图。调整套处在浮动位置时，两个人可将调整套“推磨”，使其在支承套内上下移动，以获得所需的排矿口。降低或提高调整套时，每次只使调整套转四分之一圈，以便调整套在支承套中保持自由状态。用这种方法至少可将调整套部转动两整圈。

2. 用两根钢丝绳拉动调整套使其旋进或旋出。

3. 如破碎机装有液压锁紧和调整装置，至少用推动缸转动调整套两整圈。

当调整套在支承套中至少旋进两圈后，可用单根钢丝绳拉着旋进其余部分。但务必慢慢拉动(大约一分钟一转)。反之便是拆卸方法。





使调整套在支承套中松动起来，有时必须施加相当大的力。下列错误操作之一或几个的综合作用，将导致调整套在支承套中旋转困难。

1. 破碎热矿如炉渣、烧结矿时，使用的螺纹润滑剂不当。
2. 在达到推荐的润滑周期时，没有润滑调整套和支承套螺纹。
3. 调整套密封已磨损或安装不当，见调整套密封图。
4. 防尘圈密封已磨损或安装不当，见调整套密封图。
5. 在同一个排矿口下，破碎机运行时间过长。
6. 破碎机露天放置，尤其是下雨时无足够的保护措施。

下列措施完全可以排除调整套在支承套中转动困难的可能性，即使已发生这种情况也可排除。

1. 定期从破碎位置放下调整套，并前后转动。
2. 调整套处在支承套中时，要向支承套侧面或顶面的加油嘴中加入润滑脂。制定加油嘴定期维修制度。采用本章螺纹润滑部分推荐的润滑脂。
3. 初次安装或拆卸调整套时，必须清洗螺纹，并在安装前涂上第八章装配说明中推

荐的润滑脂。

#### 4. 抽检调整套密封的磨损情况。

如果调整套卡在支承套中且不能用常规方法转动时，可采用下列方法：

1. 调整套处于卸压位置，让破碎机运转并往破碎机中给入一定量的物料。
  2. 往调整套螺纹上倒一圈渗透油或防冻剂，往支承套加油嘴中打入相同的溶液，这种渗透油或防冻剂可渗透到螺纹间隙中，使塞死在那里的污垢松脱，并使形成的铁锈松脱。
  3. 借助摇杆装置，用尽可能大的拉力转动调整套。
- 如上述方法不能立刻见效，可以等几小时，在此期间要定时给螺纹加渗透油或防冻剂。然后重复上述步骤。

### 调整套垂直位移量与排矿口的变化

S240 调整套与支承套配合螺纹的螺距为 50mm，调整帽外圈供调整用的牙圈的牙在整个圆周上为 60 分度，因此调整帽每旋转一个牙，调整套在支承套中上升或下降  $50/60=0.833\text{mm}$ ，对标准型而言，排矿口变化 0.66mm；对短头型而言，排矿口变化 0.56mm。

### 确定衬板磨损情况

下述资料对确定衬板更换时间很有帮助。作准确的磨损记录，可在不停车的情况下，得知衬板的磨损程度。就第一套衬板来说，应按下述要求作好记录：

1. 破碎机排矿口调定后，向内摆动锁紧连杆，使其靠在调整帽法兰上，朝某一方向微微转动调整帽，使锁紧连杆上的孔与调整帽法兰上的孔对齐，用定位销钉将锁紧连杆固定在调整帽法兰上。
2. 在调整帽某一定位销位置作一记号，表示最初锁紧位置。锁紧位置图中给出了锁紧位置。将调整帽法兰上该孔转到锁紧连杆的下一个孔处，调整套随之进入新的锁紧位



置，在竖直方向也就得到微量调整。

3. 正常作业期间，使用第一套衬板时应准确记录锁紧位置的准确数字。记录各锁紧位置，直到衬板报废为止。

由于不会有两种完全相同的破碎作业，所用衬板的种类、厚度和铸造公差范围很大因此不可能事先预测一套衬板在报废前能经过多少个锁紧位置。

4. 衬板磨损且决定报废后，在转动调整套准备卸下衬板之前，应在调整套受料斗上用油漆画一水平短线表示调整帽密封圈的位置。

5. 安装新衬板后也要坚持做锁紧位置记录，通过与第一套衬板报废前所做的锁紧位置记录进行比较，便可确定衬板的磨损程度。每调整(缩小)一次排矿口，调整套受料斗都向下移动一次。当衬板接近磨损极限时，画在调整套受料斗上的标记就会显示出来。由于任何两套衬板的磨损都不会完全相同，经过几套衬板之后，便可确定出相当准确的平均位置。为方便操作者，调整套垂直位移表给出了调整套每转一圈可用的锁紧位置数及其垂直位移。(表中4-1/4Ft即155)。

具体到本单位的情况，如不需要衬板作如此微小的垂直调整，因而也不需要全部锁紧位置，只需在锁紧连杆任选一孔打上标记，每次调整排矿口时仅用此孔将锁紧连杆锁到调整帽上。不使用全部锁紧连杆孔，也将得到准确的衬板磨损记录。

### 破碎机的清理

如果破碎机在负荷状态下停车，重新启动破碎机之前。必须将破碎腔彻底清理。在破碎腔充满矿石的状态下，启动破碎机会给破碎机和电机造成严重损害。

造成破碎机负荷停车的部分原因如下：停电或燃料不足致使破碎机的驱动电机或发动机停转；进入破碎腔的矿石太多使破碎机

闷车；排矿运输机停车使排出的物料堆积以致堵塞破碎机。

有许多不可预见的因素可能导致物料堵塞破碎机和闷车。即使是棚住料的破碎机也存在严重的事故隐患。在大多数情况下，只有在彻底清出破碎腔中的物料以后，才可重新启动破碎机。(详见第十章清理破碎腔)。

### 破碎机噎铁

破碎机躯体作旋摆破碎运动时，可能因铁块或其它不可破异物卡在闭口边破碎衬板间而使支承套升高。由于8个保险缸的上腔是相互连通的，当闭口边一侧卡料而使该侧保险缸上腔液压力增大时，破碎机四周所有保险缸上腔的液压力都会同时增大，所有保险缸上腔的液压油也都同时被挤入蓄能器，支承套水平升高。破碎壁和轧白壁间的物料被夹得很紧。

有时卡在破碎壁和轧白壁间铁块过大，导致破碎机闷车。如果噎铁是破碎机闷车的主要原因，请仔细阅读本章关于排除噎铁部分。

铁块进入破碎腔时，破碎机外圈的保险缸允许调整套和支承套抬高，避免损坏破碎机。铁块通过破碎腔后，保险缸上腔的液压力下降，挤入蓄能器中的液压油又返回保险缸上腔，使调整套和支承套立刻返回正常作业位置。如果铁块过大，就会被卡在破碎衬板间，导致破碎机闷车。

### 排除噎铁

排除噎铁的步骤如下：

1. 启动液压站，向清腔千斤顶充油，保险缸上缸的液压油返回油箱；
2. 保险缸柱塞上升，支承套部和调整套部被抬起，排矿口增大，噎铁和围在破碎腔

中的物料即可排除。支承套部和调整套部被抬起的高度不宜太大，一般控制在 50-70mm，如果渣铁太大不能排出破碎腔，要锁定清腔上升系统，人工取出大块渣铁；如果没有渣铁，只是囤在破碎腔中的物料大块较多或较大，以致将囤在破碎腔中的物料一次全部排出破碎腔，只需通过操作液压系统，重复“清腔下降”和“清腔上升”二到三次即可将全部囤在破碎腔中的物料排除。

### 工厂大修

重新安装全套破碎机或修复运行困难或修复长期作业业已磨损的部件时要使用专用设施。实践证明，把破碎机送到制造厂进行上述工作更经济。按时大修比单纯更换某些严重磨损的部件更合算。把破碎机全部拆开检查各部件的耐用性。更换时应采用制造厂提供的备件，以保证正常作业。

将已经磨损的零件，如：躯体，调整套，支承套或机架等报废前，要与制造厂说明的使用寿命进行核对。修复上述部件可节省不少费用。

### 检查周期

破碎机安装并正常运转后，常规的定期检修是使破碎机保持良好作业状况的最佳方法。破碎机应定期检修调整，并在大事故发生前，更换已磨损部件。检修项目及检修周期列于检查与维修周期表中。这些检修项目只供用户参考。用户应根据具体情况缩短或延长检修周期。根据所破物料的种类，气候条件以及作业条件决定检修频率。

破碎机应保持清洁，油漆完好。通常一台不被重视或滥用的机器的使用年限要比使用精心、得到较好维护、清洁的机器的使用年限短很多。

### 检查和维修周期

8 小时	40 小时	200 小时	2000 小时
<ol style="list-style-type: none"> <li>1. 检查油箱中的油位。</li> <li>2. 检查油温。</li> <li>3. 如果装有给油指示器，可通过它检查油流或检查油压。</li> <li>4. 检查电机功率消耗。</li> <li>5. 检查紧固件或接头的紧固情况。</li> <li>6. 检查是否有异常噪音，磨损迹象或破碎机零件的过度变形。</li> <li>7. 当衬板接近磨损极限时，要天天检查。</li> <li>8. 检查从破碎机和安全阀两条油路返回油箱的油流。</li> <li>9. 检查报警系统是否正常。</li> <li>10. 检查停车后，破碎机在“惯性状态”下是否迅速停车。</li> <li>11. 检查给料分布是否适宜。</li> <li>11. 检查排料是否畅通。</li> </ol>	<ol style="list-style-type: none"> <li>1. 检查三角皮带张紧、磨损与断裂情况。</li> <li>2. 检查润滑管路和破碎机的泄漏。</li> <li>3. 检查破碎壁、轧白壁的紧固情况。</li> <li>4. 检查破碎机排矿口。</li> <li>5. 检查轴向游隙。</li> <li>6. 清洗传动轴架及油箱通风罩。</li> <li>7. 检查支承套的跳动情况。</li> <li>8. 调整套处于破碎位置时，通过支承套上的加油嘴向支承套和调整套螺纹处注入润滑脂。</li> <li>9. 检查皮带轮的粉尘沉积，轮幅断裂以及与轴的紧固情况。</li> </ol>	<ol style="list-style-type: none"> <li>1. 从锁紧状态松开调整套并左右转动。</li> <li>2. 检查润滑油中是否有杂质和沉积物，必要时进行更换。</li> <li>3. 检查油箱中的滤油器是否有金属屑，偶尔有些小屑属于正常情况，金属屑过多可能是由于轴承表面压力过大或轴承已损坏。</li> <li>4. 检查破碎壁和轧白壁的磨损情况。</li> </ol>	<ol style="list-style-type: none"> <li>1. 检查止推轴承的磨损情况。</li> <li>2. 检查主轴衬套和机架衬套的磨损情况。</li> <li>3. 检查大、小齿轮的磨损、检查齿轮侧隙和顶隙。</li> <li>4. 检查碗形瓦的磨损情况。</li> <li>5. 检查碗形轴承架密封环的磨损情况。</li> <li>6. 检查主轴和躯体的磨损。</li> <li>7. 检查传动轴衬套的磨损。</li> <li>8. 检查垫圈、密封圈，“O”形圈和密封环是否泄漏。</li> <li>9. 检查机架衬的磨损。</li> <li>10. 检查筋护板和传动轴架护板的磨损情况。</li> <li>11. 检查焊缝是否有裂纹。</li> <li>12. 更换油箱中的润滑油。</li> <li>13. 检查破碎机外围弹簧的安装高度是否符合要求。</li> <li>14. 检查高压胶管、接头等的密封情况。</li> <li>15. 5. 检查蓄能器氮气压力保持情况。</li> </ol>

### 破碎机典型故障

破碎机故障	引起故障的原因	说明 / 处理
破碎机过热	<ol style="list-style-type: none"> <li>1. 油泵磨损——供油不足。</li> <li>2. 主轴和主轴衬套间的运转间隙不够。</li> <li>3. 油不能正常排出。</li> <li>4. 使用不适当的破碎机衬板。</li> <li>5. 熟物料或异常坚硬的物料引起破碎机过热。</li> <li>6. 偏心套部的顶面和碗形轴架下表面间隙不足，油流不畅。</li> <li>7. 供油不足</li> <li>8. 皮带张得过紧。</li> <li>9. 破碎机润滑用油不当。</li> <li>10. 传动轴无轴向游隙。</li> <li>11. 破碎机输出功率太大。</li> <li>12. 排矿口太小。</li> <li>13. 机架衬套顶部和大齿轮底部间隙不足。</li> <li>14. 下推力板与机架底盖之间的垫片太薄，以致“变位”移向中心油孔，导致主轴衬套润滑油减少。</li> <li>15. 主轴或者躯体上的润滑孔被污物或其它东西堵塞。</li> <li>16. 机架衬套陷进机架孔中或者机架内孔上部塌陷。</li> <li>17. 主轴衬套在偏心套薄边的顶上出现“塌陷”。(该部位正好与大齿轮键相对)。</li> </ol>	<ol style="list-style-type: none"> <li>1. 检查回油管中的油流量是否正确。</li> <li>2. 以碗形瓦的下凹部为基准，检查碗形瓦和躯体球面磨损情况。躯体表面应光滑，无任何可见的凸棱。</li> <li>3. 检查从破碎机到油箱的排油管倾斜度(最小值1: 12)，清洗传动轴侧面的通风罩。</li> <li>4. 物料过多地在破碎腔下部破碎，导致过高的功率消耗。</li> <li>5. 按实际情况安装油冷却器。</li> <li>6. 保持碗形轴承架和偏心套间的正确间隙。主轴衬套和主轴间油流截面最小处易于产生局部热点(要求间隙在6.4~3.2mm之间)。</li> <li>7. 检查安全阀是否因磨损、金属屑导致滞塞或弹簧失灵，润滑油经旁路流回油箱。检查油箱油位是否正确。</li> <li>8. 重新调整皮带的张紧度。</li> <li>9. 改用合适的润滑油，建议使用极限压力润滑油。</li> <li>10. 重调轴向游隙(0.8~1.6mm)。</li> <li>11. 通常是由于给矿不当，给料中细矿太多，或排矿口调得太小。</li> <li>12. 排矿口不得小于推荐的最小值。</li> <li>13. 油被截在机架衬套和偏心套之间；机架衬套顶须和机架顶部平齐。</li> <li>14. 不要用薄于1mm的垫片。</li> <li>15. 主轴上的竖直与水平孔以及躯体上的斜孔都要用高压空气吹干净。</li> <li>16. 机架孔必须恢复其原直径，既可通过机加工，也可通过手工磨。手工磨需6—8小时才能完成并且也只局限于有限的范围内，不免有些粗糙和不规则，但却是解决机架“塌陷”部位的一种有效方法。</li> <li>17. 人工磨去偏心套的“塌陷”部位，使主轴衬套底部紧贴在机架内孔上。但不得强行将机架衬套到位。</li> </ol>



破碎机故障	引起故障的原因	说明 / 处理
破碎机甩油	<ol style="list-style-type: none"> <li>1. 碗形瓦表面磨损(躯体正常自转转速 0~10 转/分)。</li> <li>2. 碗形轴承架密封环上部塞死, 使躯体向上抬脱离碗形瓦。</li> <li>3 油压高。</li> <li>4. 主轴过多地插入主轴衬套, 导致运转间隙不当, 在主轴上产生较大的磨擦力。</li> <li>5 油太冷。</li> <li>6. 破碎机负荷太小。</li> <li>7, 传动轴速度过高(r/m)。</li> <li>8. 破碎机用油不当。油太粘。</li> <li>9. 破碎机透气情况不好。</li> <li>10. 碗形轴承架上的油孔和通气孔堵塞, 妨碍正常排油。</li> <li>11. 集油器排油不够快, 特别是油温低时。</li> <li>12. 排油管有污物或其它杂物堵塞。</li> <li>13. 主轴底下无油嘴或油嘴上的孔太大。</li> </ol>	<ol style="list-style-type: none"> <li>1. 通常表现为躯体自转过快, 重新刮研碗形瓦或更换新碗形瓦, 保证躯体与碗形瓦在外边缘接触。</li> <li>2. 排料腔中堆满已破碎的物料, 以至抬高躯体。必须拆开破碎机并彻底清洗碗形瓦。</li> <li>3. 油压过高, 将躯体抬离碗形瓦。冷天起动是主要原因, 油过冷或安全阀调整不当。</li> <li>4. 通常表现为躯体自转过快, 一般是由于碗形瓦磨损或破碎机过热而使躯体呈现“飞车”。</li> <li>5. 在油箱中安油浸加热器, 将油加热到 27℃。</li> <li>6. 增加给料, 负荷状态下, 碗形瓦在外边缘接触; 在轻负荷下, 碗形瓦在内边缘接触。刮研或更换碗形瓦, 同时, 躯体球面可能也需要重新加工。</li> <li>7. 检查传动轴转速(r / m)。</li> <li>8. 换成正确的油。</li> <li>9. 清理传动轴架旁边的通风装置。用高压空气吹净传动轴架上装通风装置的长芯孔。</li> <li>10, 拆卸并清理碗形轴承架和碗形瓦上的排油孔和通气孔。</li> <li>11. 往油箱另接一根排油管。</li> <li>12. 检查排油管, 必要时清洗一下。</li> <li>13. 向制造厂咨询正确的孔径。</li> </ol>

破碎机故障	引起故障的原因	说明 / 处理
破碎能力下降	1. 由于轧白壁下部磨损给料口变小,限制了矿石进入破碎腔。 2. 破碎机运转速度低。 3. 给料湿度太大,降低了破碎腔中物料移动的速度。 4. 过大的板状物料在衬板顶上的给料口上方棚住了。 5. 给料中含有大块的木头、树根、劈柴等碎片。使物料移动缓慢。 6. 给料上限尺寸太大。 7. 给料中含大量粘土。 8. 给料分布不当,给料偏析导致细料给入破碎腔的一侧。 9. 主轴破裂或有裂纹。	1. 更换衬板或用气割将给料口开大。 2. 检查传动轴转速是否正确。 3. 湿度必须小于5%。 4. 减小给料粒度。 5. 给料中应不含这类杂物。 6. 减小给料粒度。 7. 从给料中去除粘土或粘性物料。 8. 改变给料方式。 9. 拆下主轴并仔细检查主轴压入躯体部位是否有相对运动。如果怀疑主轴内有裂纹应进行超声波探伤。
破碎机闷车	1. 传动皮带太松。 2. 驱动电机有电气故障。 3. 破碎机的给料湿而粘。 4. 破碎机下积矿。 5. 传动轴速度太低。 6. 油压(PSI / MPa)太低。 7. 物料硬度大而破碎腔中的料位又太高,引起过多的功耗。 8. 驱动电机或柴油机选择不当。 9. 破碎腔给料口不当(太小),大多数的破碎在给料口进行,增大了功耗。 10. 机架衬套或主轴衬套尺寸小而导致运转间隙减小。 11. 润滑油变质或黏度不够。	1. 重新张紧皮带。 2. 比较破碎机空转时的功率消耗和电机空转时的功率消耗(未加皮带),若二者接近,需请电工检查电机。 3. 安装喷水管,冲洗破碎机中的物料,防止破碎腔中积矿。 4. 检查基础是否足以排出已破碎的物料,安装矿仓指示器和/或在排矿皮带机尾部,滚筒上设置速度开关。 5. 检查传动轴转速(r / m)。 6. 检查油压(Mpa)。 7. 减少给料量。 8. 电机或柴油机的功率因素太低。 9. 选择适当破碎腔形的衬板。 10. 拆开破碎机,检查衬套轴承面的情况。 11. 更换润滑油。要使用符合要求的润滑油。

破碎机故障	引起故障的原因	说明 / 处理
传动轴运转不灵活或断裂	1. 皮带拉得太紧。 2. 传动轴衬套无润滑或润滑不充分。 3. 传动轴外衬套里的油沟位置不对。 4. 无轴向游隙。 5. 传动轴弯曲, 通常表现为传动轴端振动过大, 皮带轮摆动过大。 6. 传动轴外衬套的油沟被污物或其它物质堵塞。 7. 齿轮断齿。 8. 大小齿轮的齿侧和/或齿顶间隙不当。	1. 重新张紧皮带, 检查皮带轮是否对正。 2. 检查主供油管和传动轴架进油口间是否有障碍, 拆下供油管上的阀, 排除其它供油障碍。 3. 不得让皮带传动装置把传动轴拉向油沟, 轴套油沟也不得在 6 点钟位置布置。 4. 重新调整轴向游隙 0.8~1.6mm。 5. 更换传动轴。 6. 清理油沟。 7. 更换齿轮。 8. 检查齿侧和齿顶间隙。
破碎壁和轧白壁松动	1. 破碎壁——主轴套不能自锁。 2. 破碎壁——破碎机传动轴旋转方向不正确。 3. 轧白壁 U 形螺钉松动。	1. 检查锌合金或环氧树脂是否灌得太高, 与主轴套的下表面接触。 2. 如果传动轴运转方向不对, 破碎壁不会自行锁紧。 3. 磨损量超过轧白壁厚度的 2/3 轧白壁太薄。
传动轴架的皮带轮端漏油	1. 破碎机通风不好。 2. 油不能从集油器中很快排出, 特别是当润滑油温度低时。	1. 清洗传动轴架侧面的通风罩, 用压缩空气吹扫传动轴架上接通风罩的长芯孔。 2. 分别设置回油管将油引回油箱。
破碎机振动过大	1. 因零件磨损重量变化。 2. 躯体自转过快。 3. 大小齿轮齿顶干涉。 4. 传动轴弯曲。 5. 破碎机皮带轮严重不平衡。 6. 如果破碎机装在移动车上, 垛板或土质不适合。 7. 基础和 / 或地面支承能力不足。 8. 破碎壁松动。 9. 传动轴速度太高 (r/m)。	1. 更换已磨损零件。 2. 由于主轴衬套与主轴发生胶合, 躯体和主轴随偏心套转动。 3. 齿顶间隙太小, 大小齿轮啮合不正常, 用垫片将偏心套垫起来。 4. 更换传动轴。 5. 清除轮幅和轮缘上积聚的灰尘。 6. 检查垛板和土质情况。 7. 检查基础或地面情况。 8. 拆下破碎壁, 重新安装。 9. 检查传动轴转速 (r/m)。

破碎机故障	引起故障的原因	说明 / 处理
躯体或调整套与衬板接合面磨损	<ol style="list-style-type: none"> <li>1. 破碎壁和轧白壁已松动，但破碎机仍在运行。</li> <li>2. 破碎壁和轧白壁已严重磨损，但破碎机仍在运行。</li> <li>3. 轧白壁和破碎壁彻底磨穿，破碎在躯体或调整套上进行。</li> <li>4. 破碎壁或轧白壁上出现裂纹。</li> </ol>	<ol style="list-style-type: none"> <li>1. 破碎壁和轧白壁与相关件装配时，要放置适当，运转前，螺母或主轴套要拧紧。</li> <li>2. 破碎壁和轧白壁磨薄变形，加速了与躯体或调整套接合面的磨损。</li> <li>3. 见第二条说明。</li> <li>4. 见第二条说明。</li> </ol>
粉尘和杂质进入润滑系统	<ol style="list-style-type: none"> <li>1. 碗形轴承架密封环润滑脂不足。</li> <li>2. 在传动轴架侧面无通风罩。</li> <li>3. 传动轴架侧面或油箱上的通风罩不起作用。</li> <li>4. 破碎机皮带轮旋转带起的灰尘进入传动轴架上的通气装置。</li> <li>5. 破碎机拆检时，尘土或污物落入破碎机。</li> <li>6. 碗形轴承架密封环或躯体密封环磨损，灰尘渗入破碎机。</li> <li>7. 碗形轴承架密封环在下部楔紧或者在碗形轴承架上翘起。</li> <li>8. 破碎机与油箱间的排油管垂直落差太大。</li> <li>9. 在油箱和油箱盖之间无密封或者无垫片。</li> </ol>	<ol style="list-style-type: none"> <li>1. 往碗形轴承架密封环内加适量的润滑脂。</li> <li>2. 在传动轴架侧面装通风罩。</li> <li>3. 清扫两个通风罩，在破碎机运转时，把一张纸片放在通风罩口上，纸片里外颤动。</li> <li>4. 用一根软管将传动轴架旁的通气装置装在离皮带轮较远处。</li> <li>5. 检修破碎机时，要用帆布或薄塑料将碗形轴承架和偏心套盖好。</li> <li>6. 更换碗形轴承架密封环或者将躯体密封环堆焊并按制造厂提供的尺寸加工。</li> <li>7. 拆除并彻底清理碗形轴承架密封环。</li> <li>8. 灰尘和污物进入碗形轴承架。在传动轴架下与水平管路的弯头、Y形接头或三通接头相连的破碎机排油管的垂直段上增加一个通风装置。</li> <li>9. 更换密封或垫片。</li> </ol>
大、小齿轮轮齿磨损	<ol style="list-style-type: none"> <li>1. 润滑油太脏。</li> <li>2. 齿面磨损位置太低。</li> <li>3. 齿面磨损位置太高。</li> <li>4. 破碎机过载。</li> <li>5. 磨损发生在齿端。</li> <li>6. 油的标号不对或者油温太低，以致抬起偏心套并且大部分时间是在升起的位置运转。</li> <li>7. 传动轴轴向游隙太大。</li> <li>8. 偏心套在倾斜状态下运转。</li> </ol>	<ol style="list-style-type: none"> <li>1. 更换润滑油，清洗油箱。</li> <li>2. 止推轴承板已磨损，用加垫片的方法抬高偏心套。</li> <li>3. 从下部的止推轴承板下抽出垫片，降低偏心套。</li> <li>4. 一般表现为支承套跳动。减少给料。</li> <li>5. 主轴衬套和机架衬套磨损。</li> <li>6. 大、小齿轮上有两处明显的磨损痕迹。换成合适标号的油或者在油箱上装上加热器把油加热到 27℃。</li> <li>7. 重新调整轴向游隙 0.8~1.6mm。</li> <li>8. 在机架底盖和下推力板(或垫片)间夹有异物。</li> </ol>



破碎机故障	引起故障的原因	说明 / 处理
支承套倾斜	<ol style="list-style-type: none"> <li>1. 机架上表面和/或支承套接合面磨损不均。</li> <li>2. 连续超载或者衬板形状不合适导致支承套连续重击机架上的支承表面。</li> </ol>	<ol style="list-style-type: none"> <li>1. 破碎腔中给料分布不正确。将支承套旋转 180°。</li> <li>2. 参见“衬板的选择”一节的说明和表。</li> </ol>
碗形轴承架下表面磨损	<ol style="list-style-type: none"> <li>1. 油压过高顶起偏心套，使偏心套和碗形轴承架下表面接触。</li> </ol>	<ol style="list-style-type: none"> <li>1. 油温太低，在油箱中装油浸加热器，将油温加热到 80° F (27°C)。检查主安全阀工作是否正常。检查润滑油粘度，油可能比规定的要粘。</li> </ol>
主轴断裂	<ol style="list-style-type: none"> <li>1. 过铁频繁，主轴与躯体配合处断裂。</li> <li>2. 破碎机连续超负荷运行，在与躯体的配合处主轴断裂。</li> <li>3. 碗形瓦和/或躯体球面磨损严重使主轴过多地插入主轴衬套，运转间隙减小，引起润滑故障，主轴在锥形部分断裂(下部)。</li> <li>4. 主轴由主轴衬套的上部而不是下部支承，主轴在锥形部分断裂。</li> </ol>	<ol style="list-style-type: none"> <li>1. 安装过铁保护装置。</li> <li>2. 通常表现为支承套跳动，减小给料。</li> <li>3 更换碗形瓦，堆焊并重新加工躯体球面，或用垫片将碗形轴承架垫起补偿碗形瓦和躯体的磨损，保持正常的破碎机内部零部件的关系。</li> <li>4. 主轴、碗形瓦和主轴衬套间的几何关系不正确，更换碗形瓦，堆焊并重新加工躯体球面或垫起碗形轴承架，补偿碗形瓦和躯体球面的磨损。</li> </ol>
躯体自转速高	<ol style="list-style-type: none"> <li>1. 碗形瓦和/或躯体球面磨损严重，以致主轴过多地插进主轴衬套，从而减少了运转间隙，增加了轴与套间的接触。</li> <li>2. 躯体球面与碗形瓦的内圈接触，因而阻止自转的能力减小。</li> <li>3, 主轴衬套划伤或烧伤。</li> <li>4. 由于主轴衬套严重擦伤，躯体和主轴飞车。</li> <li>5. 主轴衬套在初装或更换时，装在偏心套里的位置太高。</li> <li>6. 偏心套倾斜，从而使主轴与主轴衬套间的接触增加。</li> <li>7. 油温低，安全阀调定值不当或者使用了高粘度的润滑油，以致偏心套抬高，主轴衬套与主轴的接触增加。</li> </ol>	<ol style="list-style-type: none"> <li>1. 更换碗形瓦，焊接并重新加工躯体球面或把碗形轴承架垫起来补偿碗形瓦和躯体球面的磨损，从而恢复破碎机内部相互间正常的几何关系。用样板检查碗形瓦和躯体球面的磨损，向制造厂咨询。可将碗形瓦下凹处作为基准。躯体应光滑，无任何明显的凸棱。</li> <li>2. 刮研碗形瓦球面，以便躯体球面与碗形瓦外缘球面接触。</li> <li>3 更换主轴衬套或磨光划痕、擦伤或烧伤痕迹。</li> <li>4. 拆开破碎机并更换主轴衬套。衬套有可能与主轴粘接。</li> <li>5. 从偏心套里拆出主轴衬套，重新装配到位。</li> <li>6. 在下推力板(或垫片)与机架底盖间夹有异物。</li> <li>7. 在油箱上安装加热器，更换主安全阀或者检查油的标号。</li> </ol>

**圆锥破碎机润滑表**

应用部位	润滑剂	更换周期
<b>稀 油</b>		
稀油润滑系统	ISO68 (寒带和温带) 或 ISO100 (热带和亚热带) 低凝中极压工业齿轮油	2000 小时
液压清腔系统	ISO68 低凝抗磨液压油	5000 小时
液压锁紧和调整系统	ISO32 低凝抗磨液压油	2000 小时
躯体和调整套 与环氧树脂或锌合金接触表面	ISO32 液压油	破碎壁、轧白壁 更换时
传动轴		装配传动轴时
U 形螺栓螺纹		装配相关螺母时
<b>干 油</b>		
躯体密封环与 碗形轴承架密封环	SY1412-75ZL-1 或 NLG1 No. 1 锂 基润滑脂 加二硫化钼添加剂	破碎壁、轧白壁 更换时
主机架与支承套的接触面		每次装配该二件时
主轴套与主轴螺纹		破碎壁、轧白壁 和/或主轴套更换时
支承套与调整套螺纹		破碎壁、轧白壁 更换时 每 40 小时加一次
推动缸和防松机构		每 200 小时加一次

## 附录 I

环氧树脂、固化剂及填料推荐表

	环氧树脂牌号	固化剂	填料	稀释剂	固化条件	使用部位
1	E44(6101)或 E51(618)  100%	聚酰胺 650  35~ 100%	水泥 100%	丙酮  10~15%	7 天  25°C / 7 天 60°C / 2 小时 80°C / 1 小时	基础灌浆
2			铜粉或铝粉 50% 玻璃纤维或石棉 70%			机架衬套及主轴衬套 锁紧填料
3			玻璃纤维或 石英砂或尼龙粉 100~120%			轧白壁及破碎壁 背衬填料

\*以上百分数是以环氧树脂作为100%给出的百分比。

## 附录 II

### 环氧树脂操作工艺

除参见各使用部位有关章节的说明外，操作环氧树脂时应按下述步骤进行：

#### 1. 清洗机件

凡待注表面必须清理干净，接触的表面不得有污垢、油迹，粉尘等。

#### 2. 预热

常温下，环氧树脂与固化剂等混合后，需较长时间才能固化。温度较高时，固化速度较快，但过高的温度会使混合后的环氧树脂流动性降低，减少了操作时间。在夏季操作时，可以不予预热。在冬季操作时，应将环氧树脂等加热至30°C左右，最高不要超过60°C。待注部位亦应具有上述范围的温度。

#### 3. 在操作时不使温度降低过快。

4. 准备一敞口容器，以便容纳环氧树脂，固化剂及填料等。容器之所以必须是敞口的，是因为环氧树脂与固化剂间的化学反应是放热反应。反应过程中的热应能散出，再者敞口容器便于进行混合操作。

5. 将预热好的环氧树脂倒入敞口容器，然后将稀释剂与填料加入环氧树脂。迅速搅拌混合，不使有明显冷却。在上述成份混合

均匀后，将固化剂缓缓倒入，同时迅速搅拌，务使固化剂迅速散开、渗入整个混合溶液，避免局部固化成团。固化剂全部倒入溶液且已被迅速搅拌均匀后，要立即灌注。稍有迟疑，混合溶液的流动性就会降低，以致无法将其灌入小的间隙。若能采用电动搅拌器最为理想，这不仅减轻工人体力劳动，也能确保搅拌混合效果。

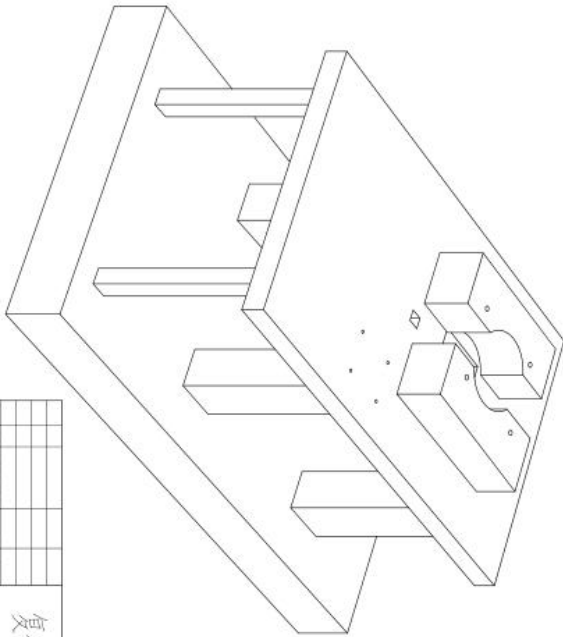
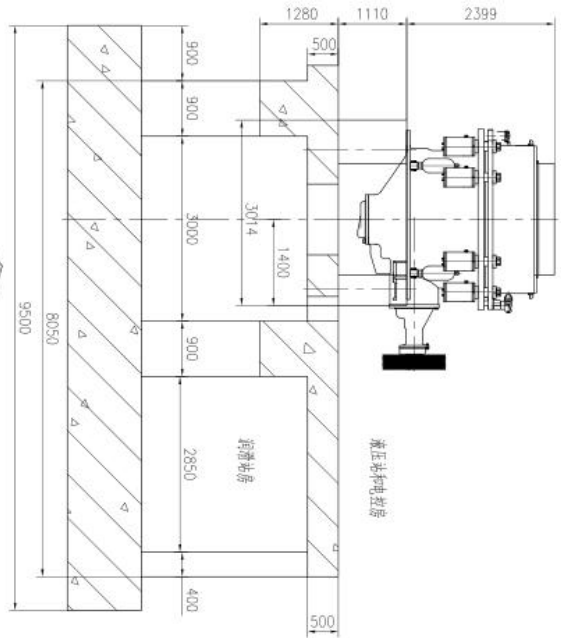
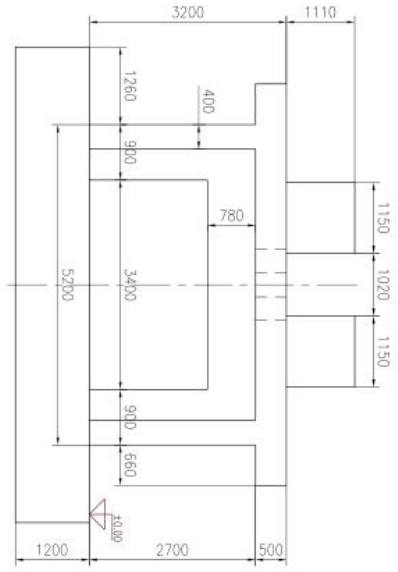
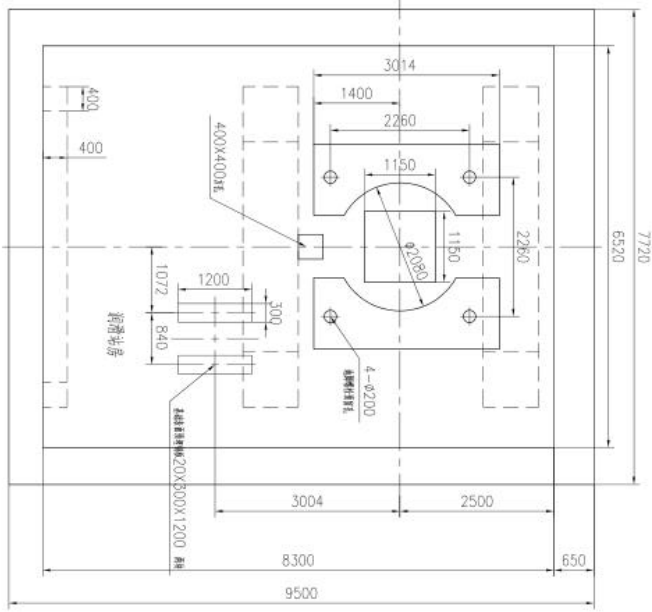
固化剂的用量视环境温度而定。夏季可少、冬季则多。

6. 灌注轧白壁、破碎壁背衬填料之前，要切记将调整套、躯体上要与填料接触的表面涂以润滑油。这样，环氧树脂背衬填料就不会与之粘结，便于更换衬板。

基础灌浆层采用环氧树脂时，也要在灌注前将机架底面与环氧树脂接触部位涂以润滑油，以便大修时能将机架从基础上拆走。

7. 皮肤接触环氧树脂后会引发严重的慢性皮炎，因此一旦碰上环氧树脂应立即用肥皂和水洗净。要避免吸入环氧树脂蒸汽，在加热时一定要有良好的通风装置。

0091-PYF



修改记录
插图
校核
日期
签字
日期

设计	审核	日期	设计	审核	日期
制图	工艺	日期	制图	工艺	日期
校对	检查	日期	校对	检查	日期
审核	批准	日期	审核	批准	日期

复合型圆锥破  
PYF-1600  
数量  
比例 1:50  
共 页 第 页  
上海恒源冶金设备有限公司



## 产 品 合 格 证

名称: \_\_\_\_\_

型号: \_\_\_\_\_

出厂编号: \_\_\_\_\_

本机的制造与装配质量, 均符合设计图样和技术条件的规定,

且技术资料齐全, 经检验合格准予出厂, 特此证明。

检验员: \_\_\_\_\_

产品检验处处长: \_\_\_\_\_

检验日期:       年    月    日

## 产品质量保证书

### 保证内容

本公司负责其产品在最终用户正常使用过程中，确因材料或制造不合格引起的损坏的零部件，将免费给予维修或更换。消耗件、易损件的损坏，不在保证范围内。

如自行拆、卸、改造造成的故障，不在保证范围内。

本公司仅对产品本身提供质量保证，客户使用过程中的其他非直接损失，如：停工损失、额外花费、信誉损失等不在保证范围之内。

本保证书不保证产品超出使用说明书或合同规定以外的特殊要求。

### 下列情况均不属于保证范围：

1. 不按说明书操作或不认真维护保养造成的损失。
2. 操作失误或超负荷工作引起的损坏。
3. 能用调整或简易的修理即可恢复性能的零部件。
4. 由于灾害原因造成的损坏。

…… 诚信 务实 创新 发展 ……

*Integrity*  
*Pragmatic*  
*Innovation*  
*Development*

## 上海恒源路桥集团有限公司

Shanghai Hengyuan R & B Group Co., Ltd.

销售部地址：上海市浦东新区古丹路15弄15号

生产部地址：江苏启东滨海工业园区汇海路1号

服务热线：400-820-2021

E-mail:info@shhylq.com

Web:www.shhylq.com



微信公众号



公司网站