



产品说明书

PRODUCT MANUAL

颚式破碎机 (PV系列)

Jaw Crusher PV Series

使用本产品请仔细阅读说明书

Phoenix PV Jaw Crusher

欧版 PV 系列颞式破碎机

© Copyright 2019 Phoenix. 保留所有权力。事先若无“上海恒源路桥集团有限公司”之书面许可，禁止以任何形式复制本文件的任何部分。本手册中所包含的所有数据和信息如有变更，恕不另行通知。保留勘误权。

发行：
20100303
更新：
20190806



(Logo 注解：菲尼克斯为上海恒源路桥集团有限公司旗下品牌)

上海恒源路桥集团有限公司

地址：上海浦东庆达路 705 号

电话：021-58973788

邮箱：info@shhyyj.com

公司网址：www.shhyyj.com

目 录

1.简介.....	1
1.1 设备信息.....	2
1.1.1 文件信息.....	4
1.2 颞式破碎机的操作原理.....	5
1.2.1 说明.....	6
1.2.2 技术参数.....	7
2.安全预防措施.....	8
2.1 安全要点.....	9
2.1.1 信号词.....	9
2.1.2 与该设备有关的安全隐患.....	10
2.1.3 彩色编码安全标志.....	10
2.1.4 禁止标志.....	10
2.1.5 强制行为标志.....	11
2.1.6 危险标志.....	12
2.2 个人防备装备.....	13
2.3 一般安全预防措施.....	14
2.4 锁闭和挂牌程序.....	15
2.5 设备安全防护.....	16
2.6 电气安全.....	17
2.7 焊接.....	18
2.8 起吊和移动负载.....	18
2.9 下料和堵塞.....	19
2.10 气体、粉尘、蒸汽、烟雾和噪声.....	19
2.11 环境安全.....	20
2.11.1 危险物质.....	20
2.11.2 机器处置.....	20
2.12 危险区域.....	21
3.技术数据.....	22
3.1 一般数据.....	23
3.2 处理数据.....	23

3.3 易损件数据.....	24
4.启动颚式破碎机.....	25
4.1 安全.....	26
4.1.1 哪些人面临风险.....	26
4.1.2 通过风险评估来管理与工作相关的危险.....	26
4.1.3 执行保养或调整时.....	26
4.2 概述.....	27
4.2.1 机器安装、调试后进行试车.....	27
4.2.2 空载试车.....	29
4.2.3 带载试车.....	30
4.2.4 投入运行.....	30
5.检验和保养.....	31
5.1 安全.....	32
5.1.1 哪些人面临风险.....	32
5.1.2 通过风险评估来管理与工作相关的危险.....	32
5.1.3 执行保养或调整时.....	32
5.2 概述.....	33
5.3 日常检验和养护.....	34
5.4 建议的工具箱.....	35
5.5 破碎室.....	36
5.5.1 颚板.....	36
5.5.2 动颚护板.....	37
5.5.3 动颚楔块.....	37
5.5.4 边护板.....	38
5.6 设定调整系统.....	39
5.6.1 肘板.....	39
5.6.2 肘板座.....	40
5.7 设置测量.....	41
5.7.1 设置测量仪器.....	41
5.7.2 CSS 量规.....	42
5.7.3 测量须知.....	42

6. 润滑	43
6.1 安全	44
6.1.1 哪些人面临风险	44
6.1.2 通过风险评估来管理与工作相关的危险	44
6.1.3 执行保养或调整时	44
6.2 概述	45
6.2.1 手动润滑	45
6.2.2 润滑油要求	47
7. 破碎室	48
7.1 安全	49
7.1.1 哪些人面临风险	49
7.1.2 通过风险评估来管理与工作相关的危险	49
7.1.3 执行保养或调整时	49
7.2 概述	50
7.3 更换动颚楔块	51
7.3.1 拆除动颚楔块	52
7.3.2 安装动颚楔块	53
7.4 更换颚板	54
7.4.1 拆下颚板	54
7.4.2 安装颚板	56
7.5 更换动颚护板	58
7.5.1 拆下动颚护板	58
7.5.2 安装动颚护板	59
7.6 更换边护板	61
7.6.1 拆下边护板	62
7.6.2 安装边护板	63
8. 设定调整系统	65
8.1 安全	66
8.1.1 哪些人面临风险	66
8.1.2 通过风险评估来管理与工作相关的危险	66
8.1.3 执行保养或调整时	66

8.2 概述.....	67
8.3 设定调整.....	68
8.3.1 变更出料口设置.....	69
9.故障检修.....	70
9.1 安全.....	71
9.1.1 哪些人面临风险.....	71
9.1.2 通过风险评估来管理与工作相关的危险.....	71
9.1.3 执行保养或调整时.....	71
9.2 故障和建议采取的纠正措施.....	72
附件 1: 产品合格证.....	74
附件 2: 产品质量保证书.....	75

1. 简介

为了确保最大程度的安全，在设备进行任何工作或者做任何调整前，请务必仔细阅读[章节 2. 安全预防措施](#)。

1.1 设备信息

目的

该设备之目的是用作破碎、筛分装置或集料、回收和采矿现场的颚式破碎机元件。其也可配置作为独立的设备，包含电机、电机支架、皮带和皮带轮以及护板。设备能够减小岩石、矿石和类似物料的尺寸。该颚式破碎机部件乃专为此用途而设计。除非破碎机是我们交付的成套设备的一部分,否则上海恒源路桥集团有限公司对整个集料、回收或矿山作业的设计和使用不承担责任。对于因擅自操作、使用不当或改装本设备造成的设备损坏或人身伤害，本公司也不承担任何责任。

制造商

本菲尼克斯（Phoenix）设备由如下公司制造：

上海恒源路桥集团有限公司

上海浦东庆达路 705 号

中国

[https:// www.shhyj.com](https://www.shhyj.com)

关于维护

请就近与上海恒源路桥集团有限公司联络：

联络方式：

上海恒源路桥集团有限公司

上海浦东庆达路 705 号


电话： 021-58973788

传真： 021-58975926

邮箱： info@shhyj.com

标识

下图是破碎机的标识铭牌示例。其中包含与上海恒源路桥集团有限公司联络时务必提供的有关此特定设备的必要数据。

 颞式破碎机 JAW CRUSHER	
产品型号: <input type="text"/> MODEL	处理能力: <input type="text"/> t/h CAPACITY
电机功率: <input type="text"/> kw MOTOR POWER	最大进料粒度: <input type="text"/> mm MAX FEEDING SIZE
排料口调整范围: <input type="text"/> mm DISCHARGE OPENING	重量: <input type="text"/> kg WEIGHT
出厂编号: <input type="text"/> SERIAL NO.	出厂日期: <input type="text"/> 年 <input type="text"/> 月 MANUFACTURE DATE
上海恒源冶金设备有限公司 SHANGHAI HENGYUAN METALLURGICAL EQUIPMENT CO., LTD. 全国售后服务热线(SERVICE HOTLINE): 400 820 2021 网址(WEB): www.shhyj.com 邮箱(EMAIL): info@shhyj.com	

- 1 设备型号
- 2 生产能力
- 3 电机功率
- 4 最大给料尺寸
- 5 排料口调整范围
- 6 重量（包括电机）
- 7 出厂编号
- 8 出厂日期

本设备符合中国基本的健康、环境和安全规定。若消费者以任何方式改装了颞式破碎机，上海恒源路桥集团有限公司将不负责其继续符合此类规定。

1.1.1 文件信息

本《操作员手册》之用途

本《操作员手册》旨在向操作员提供有关山碎设备在作业前、作业中和作业后的处理和操作信息。

重要提示：

- 在设备使用寿命期间内妥善保管本手册
- 本设备所有人或用户变更时手册务必连同设备一同转交

文件合格

本文件中的说明以本设备在出厂时的设计和结构为准。

技术出版资料

与本设备之安装和操作相关的技术出版资料包括：

《操作员手册》（OM）

订购技术出版资料时，请指明语言，并提供设备识别码。

资料仅供受过培训的维修人员使用。上海恒源公司可以提供充分的培训和授权人员。是否需要及具体费用由双方在买卖合同中另行约定。

本手册中的数值

本手册中的数值显示的是总体情况而非详细信息，可能与所述机器型号略有不同。

本手册中的数据为常规情况下的数据，一些数据会因物料硬度、湿度和粒度等因素不同而不同。

反馈

如果您对本《操作员手册》有任何意见或者有与颚式破碎机文件有关的问题，请发送电子邮件至：info@shhyyj.com

1.2 颚式破碎机的操作原理

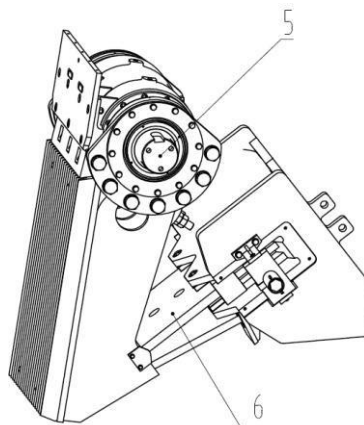
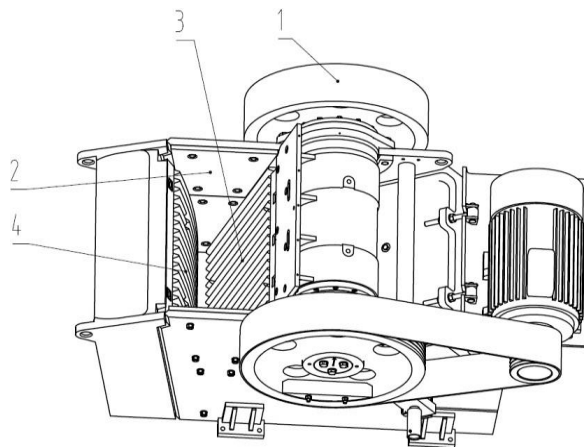
在颚式破碎机中，加工物料在两个坚硬的表面之间进行破碎。移动表面的动作独立于颚式破碎机上作用的负荷。破碎动作通过动颚体（3）的移动实现。动颚体与静颚体（4）以及边护板（2）构成破碎室。单块的加工物料（如岩石或矿石）在两个颚体之间夹紧、挤压和破碎。

生产和加工物料的质量和数量取决于颚式破碎机与所加工物料之间的交互。破碎室的几何形状、颚式破碎机的动力学和加工的材料是最重要的因素。

电机功率通过皮带传送到安装在偏心轴（5）上的一个飞轮（1）。偏心轴的旋转和肘板（6）的移动促使动颚体产生椭圆运动。颚体之间的距离减小时，进入的加工物料受到挤压应力，因此破碎。在动颚体移动离开静颚体时，加工物料能够通过破碎室向下流动。

颚板由于不断受到磨损，所以需要定期颠倒或更换。详见[章节 5. 检验和保养](#)。

- 1 飞轮
- 2 边护板
- 3 活动式颚体
- 4 静颚体
- 5 偏心轴
- 6 肘板

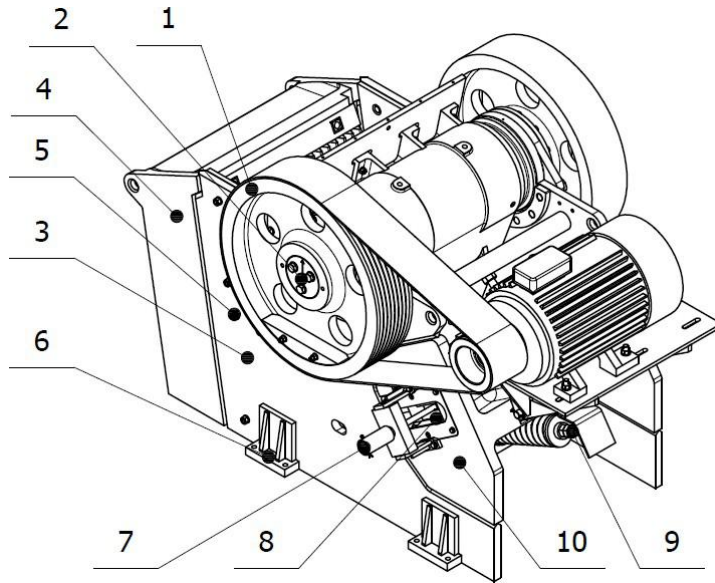


1.2.1 说明

下列各图展示颚式破碎机的元件及名称汇总。

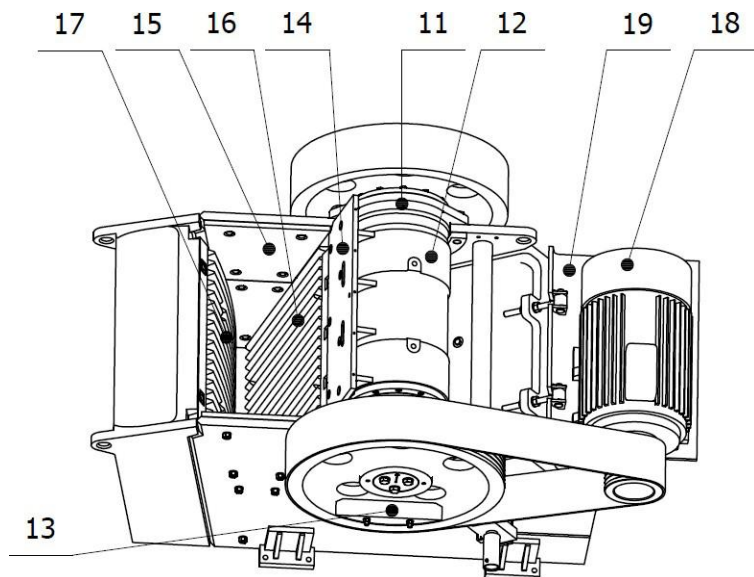
底视图

- 1 槽轮
- 2 偏心轴（隐蔽式）
- 3 侧墙
- 4 前墙
- 5 边护板固定件
- 6 机架支座
- 7 调整装置
- 8 调整楔块（隐蔽式）
- 9 拉杆
- 10 后墙



顶视图

- 11 轴承座
- 12 动颚
- 13 配重块
- 14 动颚护板
- 15 边护板
- 16 动颚齿板
- 17 固定齿板



1.2.2 技术参数

型号	给料口尺寸 (mm)	最大给料 (mm)	排料口宽度 (mm)	电机功率 (kw)	电机转速 (r/min)	重量 (t)
PV710	760*1060	500	75-200	110	750	17.3
PV912	900*1200	800	154-250	132	1000	39.3

2. 安全预防措施

为了确保最大程度的安全，在设备进行任何工作或者做任何调整前，请务必仔细阅读本节。

2.1 安全要点

上海恒源将安全放在第一位。

这是为了确保采取最安全的措施，请始终仔细阅读本节，然后再在设备上执行任何工作或作出任何调整。

2.1.1 信号词

以下信号词和标志用于识别上述说明中的安全信息：



信号词“危险”是指如果不予避免的话，将导致人员死亡或严重受伤的危险状况。



信号词“警告”是指如果不予避免的话，可能导致人员死亡或严重受伤的危险状况。

注意

信号词“注意”是指如果不予避免的话，可能导致财产损失或环境污染的一种状况。看到本手册中的任何信号词时，请保持警惕，那关系到您的安全问题。请仔细阅读并理解随后的消息并且通知其他用户。

2.1.2 与该设备有关的安全隐患

以下安全标志可能张贴在设备上，或包含在手册中。您必须始终注意所有安全标志、标签和说明。



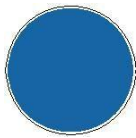
1. 确保设备所附的安全说明和安全标签始终完整清晰。
2. 始终保持安全说明和安全标签清晰可见。
3. 操作设备前，更换掉任何字迹模糊或缺少的安全说明和安全标签。
4. 确保更换部件包含安全说明和标签。

2.1.3 彩色编码安全标志

位于机器上以及本手册中使用的标志均根据其传达的信息进行彩色编码，如下：



- 禁止 不得做。



- 强制 必须做。



- 危险 必须注意。

2.1.4 禁止标志

本手册中使用的禁止行为使用红色圆圈来表示，其中有一条红色对角线穿过该圆圈。被禁止的行为总是以黑色文字表示，如下：



禁止触摸



禁止移除安全装置



禁止或限制接近

2.1.5 强制行为标志

本手册中使用的强制行为用蓝色背景上加白色标志表示，如下：

 <p>请佩戴安全手套</p>	 <p>请佩戴护目用具</p>	 <p>请佩戴安全帽</p>	 <p>请佩戴安全吊带</p>	 <p>请佩戴护耳用具</p>
 <p>请穿安全靴</p>	 <p>请穿着紧身工作服</p>	 <p>请佩戴防毒面具</p>	 <p>切断电源</p>	 <p>请阅读手册</p>
 <p>请与危险保持安全距离</p>				




2.1.6 危险标志

本手册中使用的危险标志用黄色三角形加黑色标志和黑色框架表示，如下：

				
挤压危险	噪声危害	电气危险	绞入危险	绞入危险
				
重物坠落危险	飞扬物质危险	悬挂重物危险	二氧化硅或其他粉尘危害	一般危险
				
坠物危险	撞击危险	爆炸危险	灼热表面危险	高压危险

2.2 个人防护装备



在设备附近工作时，上海恒源路桥集团有限公司要求您必须始终佩戴个人防护设备。

 危险	
 	<p>绞入危险！</p> <p>接近运行的机械工作，可能导致人员严重受伤或死亡。除非机械完全停止运转，否则禁止接近机械工作。请勿穿宽松的衣服或佩戴任何类型的珠宝。长发必须束起。</p> <p>始终佩戴（CE 认证）最低要求的个人防护装备 (PPE)，请参见 2.2 个人防护装备 (PPE)</p>

上海恒源路桥集团有限公司最低要求的佩戴的个人防护设备包括：

			
请佩戴护目用具	请佩戴安全帽	请佩戴安全手套	请佩戴护耳用具
			
请穿着紧身工作服	请佩戴防毒面具	请穿安全靴	

2.3 一般安全预防措施

 危险	
	<p style="text-align: center;">吸入、呼吸危险！</p> <p>呼吸或吸入二氧化硅粉尘颗粒，会导致人员死亡或严重受伤。</p> <p>请确保在实施任何程序的过程中，全程使用适当的呼吸设备。必须采取一切必要的预防措施，以降低吸入粉尘或颗粒的风险。</p>

阅读本手册，熟悉所有关联文档。如有任何疑问，请提出。请勿冒任何个人风险。



只有经过培训的合格人员才能安装、设置、操作、保养和停止运行该设备。确保所有安装、使用、保养或维修此设备的人员均拥有一份本手册的副本。



应对相关人员进行培训，以确保遵循安全工作做法。必须仅由已阅读并充分理解本手册包中所提供信息的授权人员进行初步调试和启动。始终遵循和保养说明中所述的程序。



为了避免触电的危险，请在卸下任何防护装置或护盖，或是对设备执行任何保养或调整前，“始终”切断本设备的电源。

确保执行保养工作时，其他人无法重新连接电源。

注意：对于因不遵守本手册中的说明和注意事项而造成的伤害或损害，设备制造商不承担任何责任。

2.4 锁闭和挂牌程序



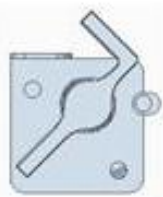
卸下任何防护装置或护盖，或是对设备执行任何保养或调整前，“始终”切断本设备的电源。

实施锁闭和挂牌程序。请参见“安全”章节。

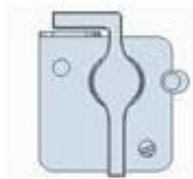
每次机器在备用电源下运行，或在切断电源并拔出点火钥匙无法完全切断机器电源的任何情况下，请使用以下程序。在这种情况下，要妥善固定机器，则需：

- 将所有液压控制装置置于中间位置，并关闭所有电气控制装置。
- 确保所有支架和止滑装置牢固地固定在位置上。
- 关闭机器点火，拔出点火钥匙。
- 关闭隔离器开关，用挂锁锁闭隔离器，并用标签详细说明正在执行的工作。

开启隔离器



关闭隔离器



锁闭隔离器



标签



如果未安装隔离器，则使用诸如“锁闭袋”或“锁闭盒”等适当装置，将其连接至电源线末端（见下图），并使用标签来详细说明正在执行的工作。

锁闭盒



锁闭袋



- 尝试启动机器，以检查是否完全隔离
- 锁车期间，挂锁必须由用户自己保有。
- 多人需要执行机器保养或调整时，每个人都需要使用他们自己各自的挂锁，不得共享挂锁。

2.5 设备安全防护



请勿拆除护板，请检查和确保所有护板均就位，且功能正常，以防止暴露于飞扬的碎块和旋转零件。在没有安装护板前，切勿操作设备。



如果衣物、工具或身体任何部位卷入机器，请“立即”按急停按钮断开所有电源。操作控制装置来缓解压力。关闭引擎，并实施锁闭程序。






远离给料斗和产品卸料装置，在这些地方存在接触弹出岩屑导致人员严重受伤或死亡的风险。



如果设备出现任何异常运动或声音，请停止设备，立即锁闭，并向您的主管报告故障。

2.6 电气安全

使用设备时，与架空电线保持安全距离。如果附近有架空电缆，则操作设备之前，“必须”先完成风险评估。请务必遵守当地和国家法规。

 危险	
 	<p>触电危险！ 接触电线会造成人员严重受伤或死亡。 如果您的设备接触到带电的电线，您“必须”：</p> <ul style="list-style-type: none">- 撤出该区域。- 警告其他人不要接近和触摸设备；- 报告事件，并切断带电电线。

机器 - 电气

仅可由技术熟练的电工或在熟练电工监督和指导下的人员，根据电气工程规则和规例，来执行电气系统或其设备相关工作。



在开始任何保养或维修工作之前，“必须”让设备电源绝缘。检查断电部件，以确保其没有电。除让任何相邻部件或元件绝缘外，请对其进行接地或路处理，以避免电击危险。







定期对电气设备进行检查。各种缺陷，如连接松脱、烧焦或以其他方式损坏的电缆等，必须立即维修或更换。必须由经过培训的合格人员执行此类业务。



仅使用具有指定额定电流的原始保险丝。如果电气系统发生故障，应“立即”关闭设备。

本设备电线负极接地。请务必遵守正确的极性。

2.7 焊接

 警告	
  	<p>火灾危险！</p> <p>在设备附近焊接或使用其他明火时，会产生爆炸或火灾的风险，这可能导致人员因火灾或爆炸而严重受伤或死亡。</p> <p>避免在本设备附近使用任何明火。</p> <p>必须获得明确授权，才能在设备上焊接、火焰切割和研磨工作。进行焊接、火焰切割与研磨作业前，请先清理设备及其周围的灰尘和岩屑以及其他易燃物质，并确保该场所通风良好。</p>

2.8 起吊和移动负载



绝不允许未经培训的人员试图拆除或更换设备的任何部件。



禁止在没有适当起重设备的情况下拆卸大型或重型部件，因为这样可能导致人员严重受伤或死亡。



为了避免发生意外，要移动以进行更换的个别零件和大型装配组件应小心地连接至起重设备，并予以固定。仅使用 OEM 提供或认可的合适起重设备。

绝对禁止在悬吊重物下方工作或站立。



设置屏障，以限制接近设备及其周围，从而减少残余机械危险，降低重物坠落和材料弹出的风险。

2.9 下料和堵塞



采取必要的步骤，以确保设备仅在其安全可靠的状态下使用。切勿在破碎机内送入易燃的工业材料。



飞扬物质危险

清除下料口中卡住的材料时，切勿使用木楔等。石块和碎片可以从破碎室里高速甩出来。



挤压危险

去除堵塞物时，切勿站在破碎机内。否则，可能突然被推倒，随破碎室内的物料一同向下滑动，遭到碾压。



试图清除堵塞物时，请务必遵循当地的规定。确保设置局部屏障，以阻止未经授权进入设备或工作区域。

2.10 气体、粉尘、蒸汽、烟雾和噪声

吸入、呼吸危险！



呼吸或吸入二氧化硅粉尘颗粒，会导致人员死亡或严重受伤。工作时始终佩戴防毒面具制造商认可的防毒面具。

请确保在实施任何程序的过程中，全程使用适当的呼吸设备。必须采取一切必要的预防措施，以降低吸入粉尘或颗粒的风险。



设备上发现的或设备工作过程中产生的粉尘不得使用压缩空气清除。

2.11 环境安全

为了避免不必要的排放或溢漏，您“必须”如本手册中机器保养章节指定的那样，定期维修机器。

2.11.1 危险物质



仅使用保养时间计划表或 OEM 手册中建议的润滑油。

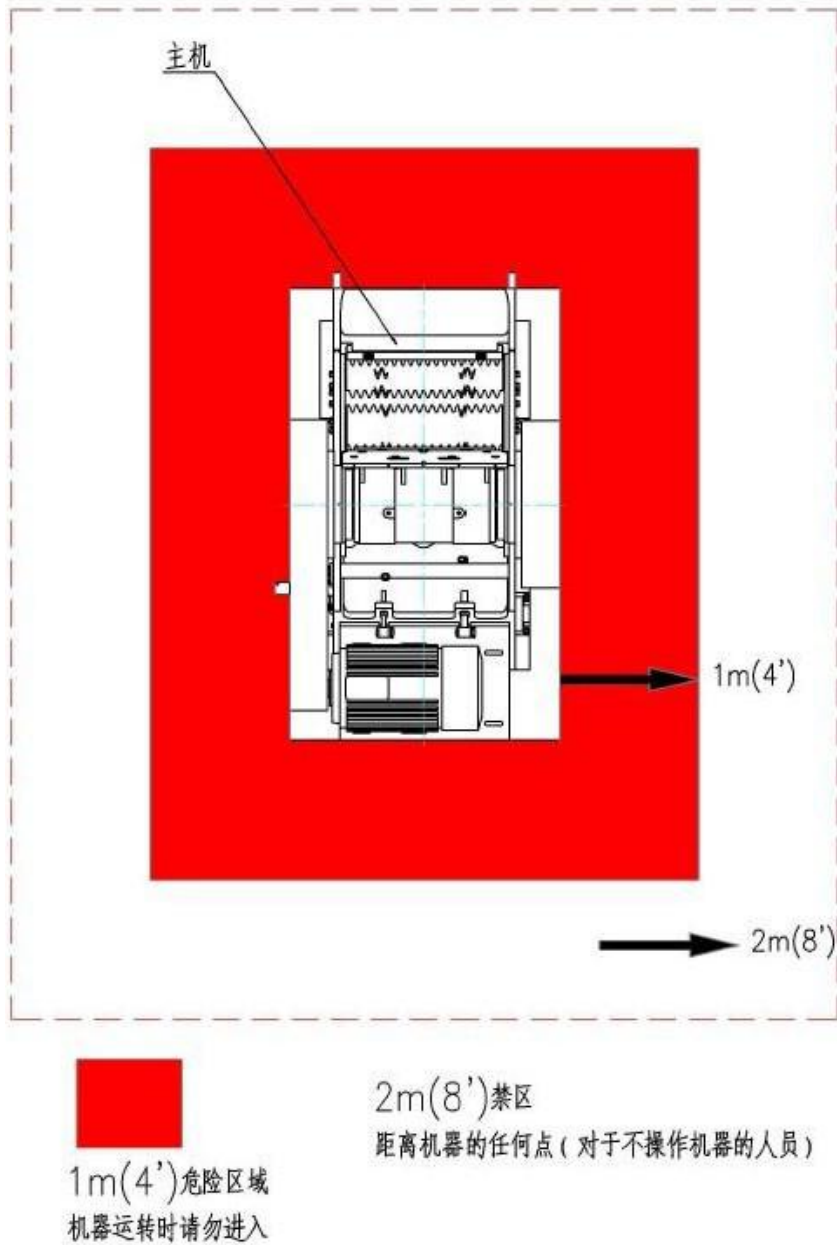


阅读并理解说明以及材料附带的信息。

2.11.2 机器处置

此设备仅可由专业的机器破碎机进行处置。

2.12 危险区域



注意：危险禁区位于输送带将物料送入给料箱，以及卸料溜槽将产品输送出去的一个静态布局之上。

设置屏障，以限制接近设备及其周围，从而减少其他机械危险，降低重物坠落和材料弹出的风险。

3. 技术数据

为了确保最大程度的安全，在设备进行任何工作或者做任何调整前，请务必仔细阅读[章节 2. 安全预防措施](#)。

3.1 一般数据

特征	数据
型号	PV912
型号	颚式破碎机
用途	矿物加工、回收
重量 (仅参考)	39320 kg
长度	4456 mm
宽度	2198 mm
高度	3411 mm
额定速度	240 rpm
给料口尺寸	900x1200 mm
最大给料尺寸	800 mm
电机功率	160 kW
电机转速	1000 转/分

3.2 处理数据

特征	数据
CSS 最小值 – 最大值 a	154 至 250 mm
常规产能	238 至 330 吨 / 小时

a. 最小的 CSS 视加工物料的工作指数（硬度）的不同而异。欲知更多信息，请与上海恒源联系。

3.3 易损件数据（PV912 型号）

名称	料号	仅供参考
前墙固定楔块	PV912-38	重量 116 公斤
动颚楔块	PV912.2-15a	重量 145 公斤
固定颚板	PV912-37	重量 2690 公斤
活动颚板	PV912.2-14	重量 1691 公斤
动颚护板	PV912.2-17	重量 276 公斤
左上边护板	PV912-3a	重量 248 公斤
左下边护板	PV912-5	重量 154 公斤
右上边护板	PV912-4	重量 248 公斤
右下边护板	PV912-6	重量 154 公斤

注意！本章节中的数值

本章节中的数值显示的是总体情况而非详细信息，可能与所述机器型号略有不同。

本章节中的数据为常规情况下的数据，一些数据会因物料硬度、湿度和粒度等因素不同而不同。

4. 启动颚式破碎机

本节说明颚式破碎机安装到破碎和筛选装置后如何进行启动。

为了确保最大程度的安全，在设备进行任何工作或者做任何调整前，请务必仔细阅读[章节 2. 安全预防措施](#)。

4.1 安全

请参见本手册的“安全”章节，以了解有关机器安全操作、保养和维修的其他信息。对机器执行任何工作或进行任何调整“之前”，“始终”仔细阅本节内容。若未事先咨询所有相关的安全信息，请勿试图操作、保养或维修机器。

4.1.1 哪些人面临风险

- 操作人员，保养人员。
- 分包商以及处于机器所在区域中的任何其他人员。

4.1.2 通过风险评估来管理与工作相关的危险



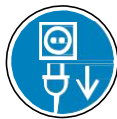
风险评估危险

在开始工作前，您必须始终执行现场风险评估。

此评估可确保您在开始工作前，能静下心来想想自己将要执行的工作。

- 识别在您执行工作时，可能会影响您、您的同事、环境、设备以及 / 或工作方法的潜在危险。
- 评估危险，以确定所需的控制力度（实施控制措施来管理风险）。
- 使用正确的个人防护装备，请参见“安全”章节。
- 请勿穿着松散或宽松的衣服，此类衣服可能会缠入机器的活动部件中。
- 请勿攀爬机器 - 始终按要求使用接触点和平台或其他经认可的接触设备。

4.1.3 执行保养或调整时



卸下任何防护装置或护盖，或是对机器执行任何保养或调整前，“始终”一切切断本机器的电源。

实施锁闭和挂牌程序。请参见“安全”章节。

仅允许经过培训和授权的人员执行保养

4.2 概述

注意！ 在试车准备时，应执行功能测试。确保执行此测试，并纠正所有故障。

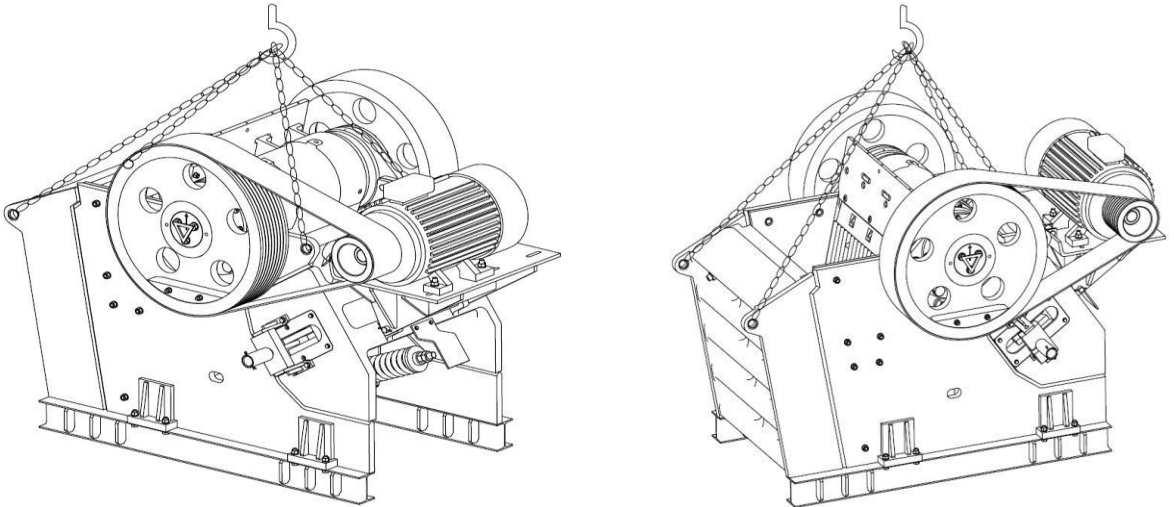
上海恒源在每部颚式破碎机发货前均进行了装配、试运转和检验。其中的试运转在空载情况下进行，以发现任何机械故障。该测试是在颚式破碎机安装到破碎和筛选装置上以前进行的。

4.2.1 机器安装、调试后进行试车

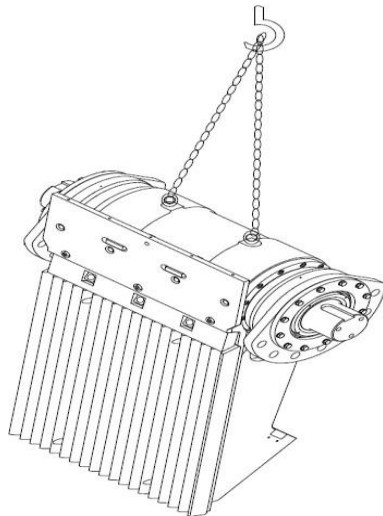
注意！ 检查和确保颚式破碎机的 CSS（闭合侧设置）不小于建议的值。最小的 CSS 值请参见 [章节 3. 技术数据](#)。

安装破碎机

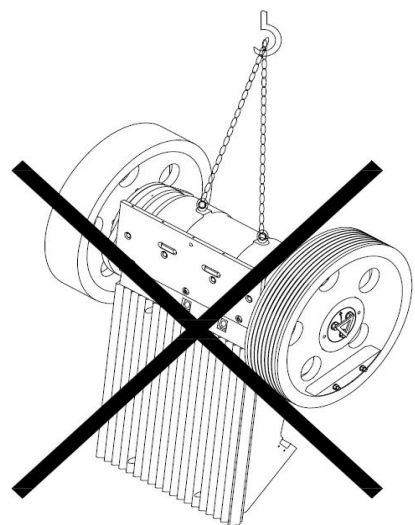
一. 起吊破碎机时，使用适当的起吊点，并始终保护吊索。



二. 动颚的正确起吊

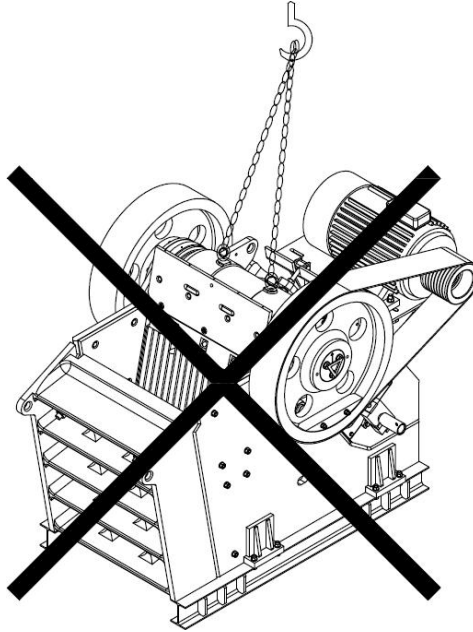


三. 不允许连同飞轮一起起吊



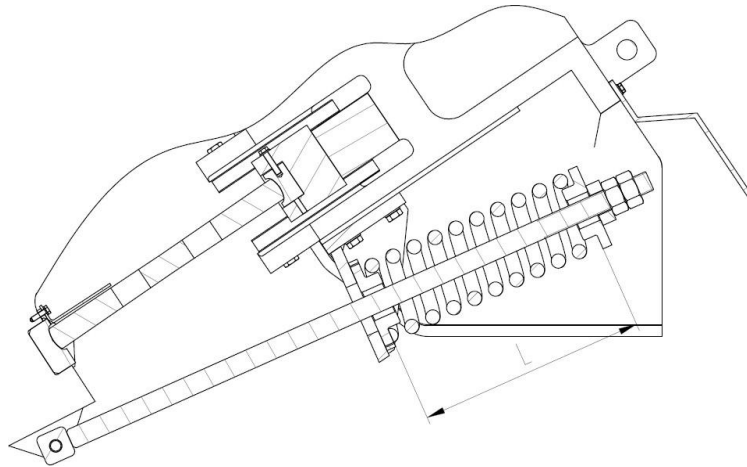
(续)

四. 不允许起吊整个破碎机



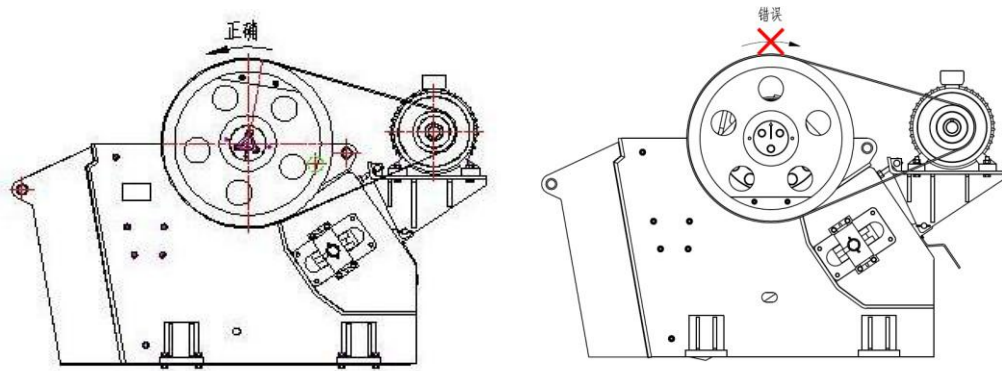
启动破碎机，同时检查和确保如下条件：

- 一. 肘板两端必须处于动颚肘板座和后墙肘板座内；
- 二. 必须使用调整楔块、调整螺杆来消除肘板座底座与肘板和后墙之间的间隙，并固定调整套筒；
- 三. 肘板座底座与肘板和后墙之间的间隙消除后，拧紧动颚拉杆弹簧，使弹簧压紧，压紧后的弹簧长度(下图 L)530mm左右；

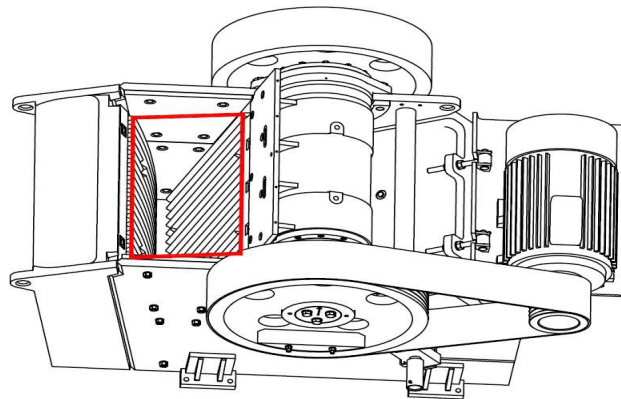


- 四. 护板处于适当的位置；
- 五. 检查机架拉杆外侧 M76 螺母是否松动，须拧紧，并点焊牢固；
- 六. 检查机器外外露的紧固件是否松动，并拧紧；
- 七. 检查破碎机的飞轮运作方向是否正确及配重块位置是否正确。（如图所示）

(续)



纠正此期间内发现的任何故障。确保一切按部就班地进行后，方可开始仔细将物料送入颞式破碎机。注意物料应在破碎机整个下料口宽度内均匀分配。且尺寸不得超过图中标注的下料口宽度。



4.2.2 空载试车

- 一. 连续运转 2h，轴承温度不大于 75℃,且温升不大于 35℃。
- 二. 所有紧固件应牢固，无松动现象。
- 三. 飞、槽轮运转平稳。
- 四. 所有摩擦部位无擦伤掉屑和研磨现象，无不正常的响声。
- 五. 排料口调整范围应符合要求。

4.2.3 带载试车

当空载试车合格后方可加料进行带载试车。

- 一. 破碎机不得有周期性或显著的冲击声。
- 二. 最大给料粒度应符合设计规定。
- 三. 必须重新紧固位于前墙固定颚板上部的压紧楔块上的拉杆螺栓外露的螺母。
- 四. 必须重新紧固动位于颚活动颚板上部的压紧楔块上的拉杆螺栓外露的螺母。
- 五. 连续运转 8h，轴承温升不超过 35℃。

4.2.4 投入运行

在第 1 个月或者运行 160 个小时的时间里，每天检查和确保有用过的润滑油从迷宫形密封圈中渗透出来。否则，应对轴承进行润滑（请参见[章节 6.润滑](#)）。另外，请定期检查轴承温度。（请参见[章节 5.3 日常检验和养护](#)）

检查所有螺纹紧固件的密封性。避免颚式破碎机超载。

5. 检验和保养

本节说明颚式破碎机的日常检验和保养须知。

为了确保最大程度的安全，在设备进行任何工作或者做任何调整前，请务必仔细阅读[章节 2 安全预防措施](#)。

5.1 安全

请参见本手册的“安全”章节，以了解有关机器安全操作、保养和维修的其他信息。对机器执行任何工作或进行任何调整“之前”，“始终”仔细阅读本节内容。若未事先咨询所有相关的安全信息，请勿试图操作、保养或维修机器。

5.1.1 哪些人面临风险

- 操作人员，保养人员。
- 分包商以及处于机器所在区域中的任何其他人。

5.1.2 通过风险评估来管理与工作相关的危险



风险评估危险

在开始工作前，您必须始终执行现场风险评估。

此评估可确保您在开始工作前，能静下心来想想自己将要执行的工作。

- 识别在您执行工作时，可能会影响您、您的同事、环境、设备以及/或工作方法的潜在危险。
- 评估危险，以确定所需的控制力度（实施控制措施来管理风险）。
- 使用正确的个人防护装备，请参见“安全”章节。
- 请勿穿着松散或宽松的衣服，此类衣服可能会缠入机器的活动部件中。
- 请勿攀爬机器 - 始终按要求使用接触点和平台或其他经认可的接触设备。

5.1.3 执行保养或调整时



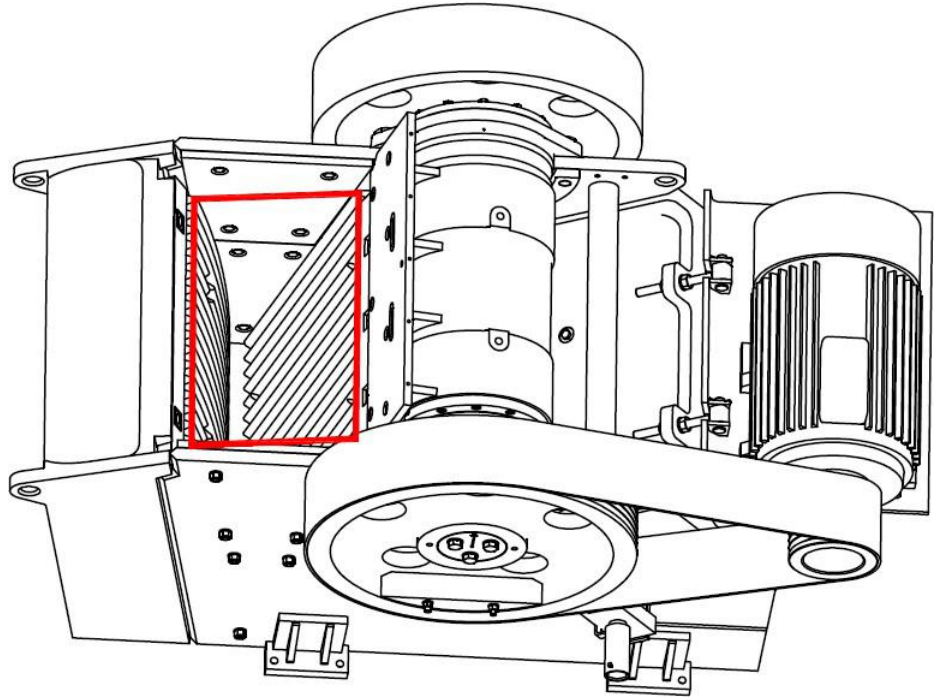
卸下任何防护装置或护盖，或是对机器执行任何保养或调整前，“始终”一切切断本机器的电源。

实施锁闭和挂牌程序。请参见“安全”章节。

仅允许经过培训和授权的人员执行保养

5.2 概述

为了确保最佳的性能，颞式破碎机需要均匀下料。物料尺寸不得超过图中标注的下料口大小。



避免破碎机超载。造成超载的原因包括：

- 颞板上磨损图案不利（孔穴或“滑雪道”）
- 颞板过度磨损或颞板“拱起”
- 出料口设置得太小
- 送进的物料中粉末含量过多

5.3 日常检验和养护

注意！ 每部颚式破碎机必须定期进行系统的检查。这样可以减少维修次数、缩小维修范围以及减少停机时间，从而降低整体运行成本。

新设备在初始操作期间必须经常进行检验，随后可以增加每两次检验之间的时间间隔，直到确定适当的检验频率。

编制和保留一份书面日志，记录破碎机的操作条件、重要数据、调整细节和进行的任何维修。



实施锁闭和挂牌程序。请参见“安全”章节。

由于破碎机的操作环境各不相同，因此无法就所有破碎机的检验和养护日程表提出具体的建议。但是，有必要进行定期检验。下面列表举例说明：

间隔	动作	备注	参见章节
每日	检查轴承温度。	在颚式破碎机运行时执行检查。外部轴承箱温度不得超过 70°C。	—
	检查固定颚板之螺纹紧固件的紧密性。	如果必要，应拧紧。	—
	检查颚板和边护板的磨损情况。	过度磨损会导致能力下降。	5.5
操作 40 小时	检查确定所有的润滑油管均适当连接。		6.2
	润滑轴承。	在颚式破碎机空载运行，并处于正常操作温度时进行润滑。	6.2
	检查和确保有旧油脂流出。	如果必要，应对数量加以调整。	6.2
	检查润滑器油箱内的润滑油位。	视需要重新加满。	
	检查所有螺纹紧固件的密封性。	如果必要，应拧紧。更换受损的螺栓。	—
操作 80 小时	检查肘板和肘板座有无磨损或损坏		5.6
长时间运行后	启动前，润滑轴承。		6.2

5.4 建议的工具箱

以下是建议在进行本手册中说明的维修工作时使用的工具之清单。

工具	包含在工具箱	用途
拆卸螺母	是	拆卸衬套
拆卸螺栓	是	拆卸衬套
起顶螺栓	是	调整座
CSS 量规	否	设置测量
提升工具	否	颞板 / 边护板
敲击扳手 46 mm	否	颞板 / 楔块
两用扳手 46 mm	否	颞板 / 楔块
两用扳手 30 mm	否	支撑块
两用扳手 36 mm	否	边护板
两用扳手 24 mm	否	动颞护板
撬杆	否	颞板
撑材, 2 件	否	颞板
带软管的注油枪	否	轴承
尼龙头锤子	否	边护板
起重索具和链子	否	-
移动式吊车	否	-
常用车间工具	否	-
个人防备装备	否	-

5.5 破碎室

注意! 有关如何进行维修的信息，请参见[章节 7. 破碎室](#)。

为了确保最佳的性能和高性价比的生产，请务必经常检查如下零件，并在其完全磨损前予以更换。

5.5.1 颚板

颚板的磨损图案和调整对破碎机的性能有很大的影响。破碎机可以安装具有不同图案和剖面的颚板来适应不同的破碎负荷。颚板常常在一端或在靠近一端的斑点处磨损较严重。因此，调换使用（上下颠倒）可延长寿命。

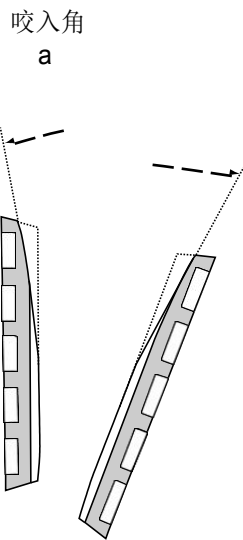
如果颚板底端磨损严重，颠倒后，破碎室上部的咬入角有过大的风险。这可能导致材料上的夹持力减小，继而导致性能下降。如果出现这种情况，上海恒源建议应及时更换颚板。

由于颚板的磨损受多个因素的影响，因此无法就颠倒使用或更换的时间和方法作出统一。应定期检查磨损图案，并判断颠倒或更换颚板的时间。一般而言，如果经常颠倒使用颚板，则磨损将比较均匀，对咬入角的影响也比较小。

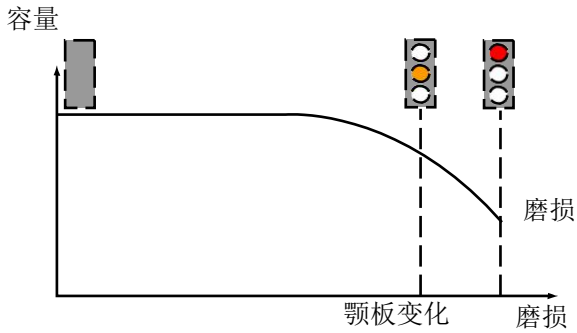
一条简单的规则是：

- 如果颚板有一部分的齿高减少了 30%（剩余 70%），这时就应该首次开始颠倒。
- 如果颚板的一部分磨损得几乎与原始齿基水平，则这时应进行第 2 次颠倒。
- 在颚板磨损得与齿基水平后，再调换也不会有用处，这时应该更换颚板。

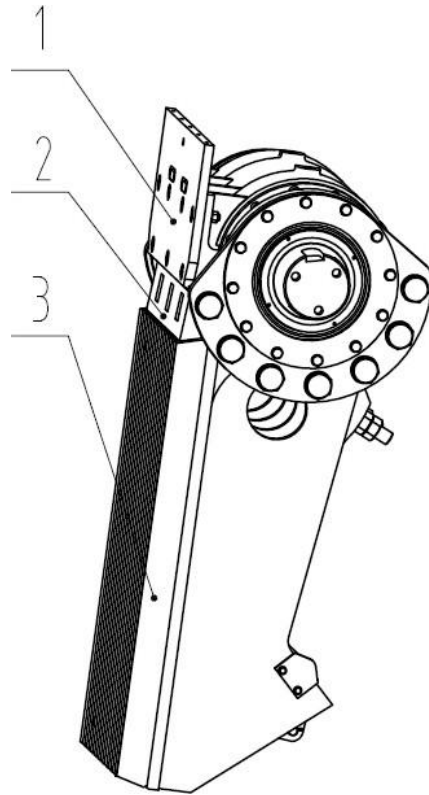
注意! 在颚板完全磨损前进行更换，常常是大有裨益的。



(续)



- 1 动颚护板 (仅动颚)
- 2 动颚楔块
- 3 动颚齿板



5.5.2 动颚护板

动颚护板 (1) 安装在动颚体的上部，用于防止颚体进入过大的石块。由于这部分暴露于高压，并受到严重磨蚀，因此其可以进行更换。动颚护板 (1) 是中空的。如果其弯曲或者磨损出现了一个孔，则需要更换。

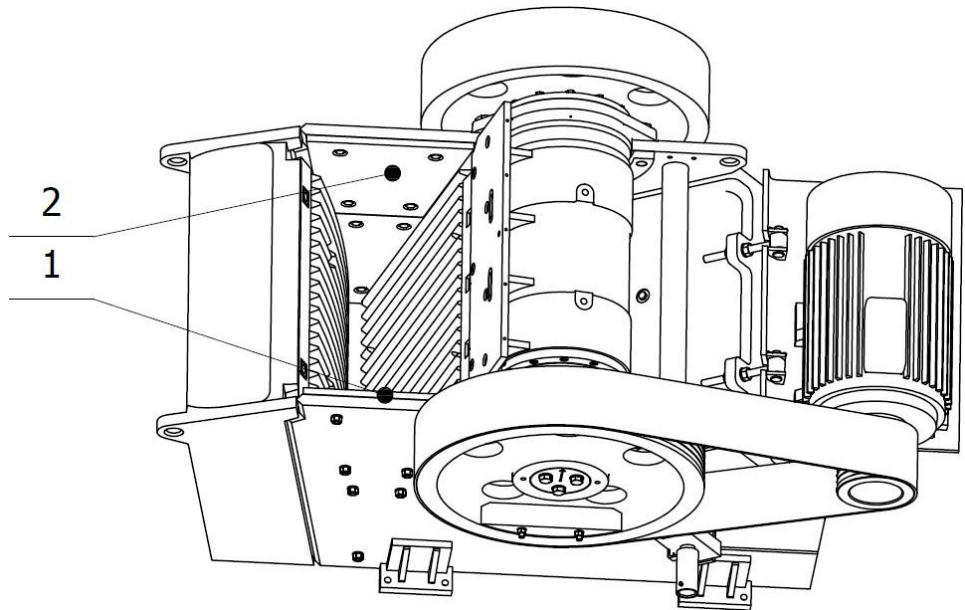
5.5.3 动颚楔块

动颚楔块 (2) 安装在动颚齿板 (3) 上面，将颚板锁定在颚体上。由于该元件暴露于高压，并受到严重磨蚀，因此其可以进行更换。在动颚楔块 (2) 不再平直或者与颚板完全接触时，应进行更换。

5.5.4 边护板

破碎室的四周左端由边护板（2）保护，右端则由边护板（1）保护。由于这些部分暴露于高压，并受到严重磨蚀（尤其是破碎室的下部），因此其可以进行更换。在颊板内出现明显的孔穴时（尤其是底部），应予以更换。

- 1 右边护板
- 2 左边护板



5.6 设定调整系统

注意！ 如对正确设置有疑问，请联络上海恒源。



挤压危险

设置机器速度和冲程时，有发生挤压的风险。



机器运转期间请勿移除防护装置。

确保所有防护装置在正确位置并发挥作用，以防止暴露飞扬的碎片以及旋转或震动的部件。



绞入危险

机器所有旋转部件均应得到防护装置的保护。保养工作后务必连接上防护装置。

有关更多信息，请阅读“安全”章节

注意！ 这些零件仅可由经过培训、并得到批准的人员维护，但可以由操作员检验。

应当及时更换磨损元件，避免损坏肘板或肘板座，以致后来造成更高的维修成本。上海恒源建议同时更换肘板（4）和肘板座（2）、（5）。

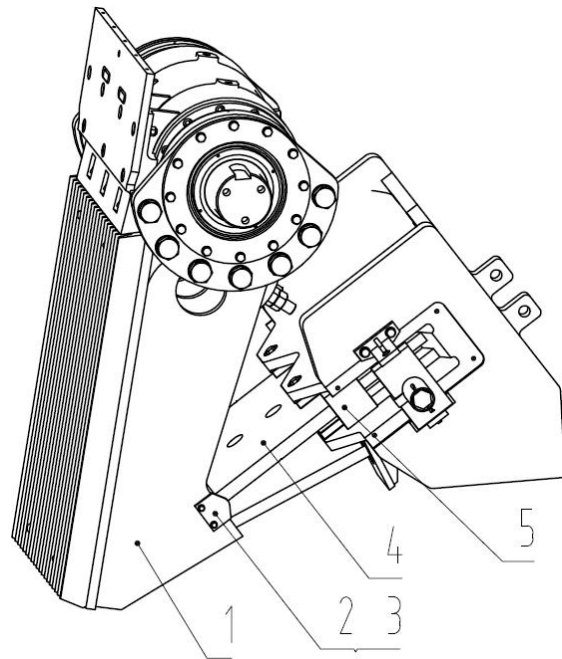
5.6.1 肘板

肘板（4）是设定调整系统的一部分。肘板暴露于高压，并受到严重磨损，因此是可以更换的。如果不能达到最低的出料口设置，则表明肘板磨损，请检查是否需要更换上新肘板。由于应力会造成肘板出现裂纹或者弯曲，因此，如果肘板显示出断裂的迹象或者弯曲，则应该更换上新肘板。

5.6.2 肘板座

肘板（4）由位于每一端的肘板座（2）和（5）加以固定。肘板座进行了硬化处理。但因为暴露于高压和受到严重磨蚀，因此可以更换。如果肘板座出现变形，则需要更换。请联系最近的“恒源代理商”，更换相应部件。

- 1 动颚
- 2 动颚肘板座
- 3 肘板座固定器
- 4 肘板
- 5 后墙肘板座



5.7 设置测量

风险评估

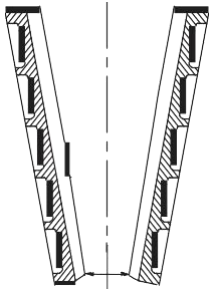


由于该测量工作存在较高的危险，在开始工作前，您必须始终执行现场风险评估，并确保采取了相应的安全措施来管理风险。

此评估可确保您在开始工作前，能静下心来想想自己将要执行的工作。

注意：对于因不遵守本手册中的说明和注意事项而造成的伤害或损害，设备制造商不承担任何责任

5.7.1 设置测量仪器

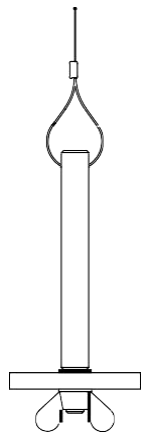


出料口设置是颚板之间在破碎室底部最接近的距离。这个距离会在动颚体破碎移动时发生变化，移动时出现的最小距离称为css（闭合侧设置）。在该距离尽可能小时，破碎机无法停止，因此，必须在运行的破碎机上测量css。

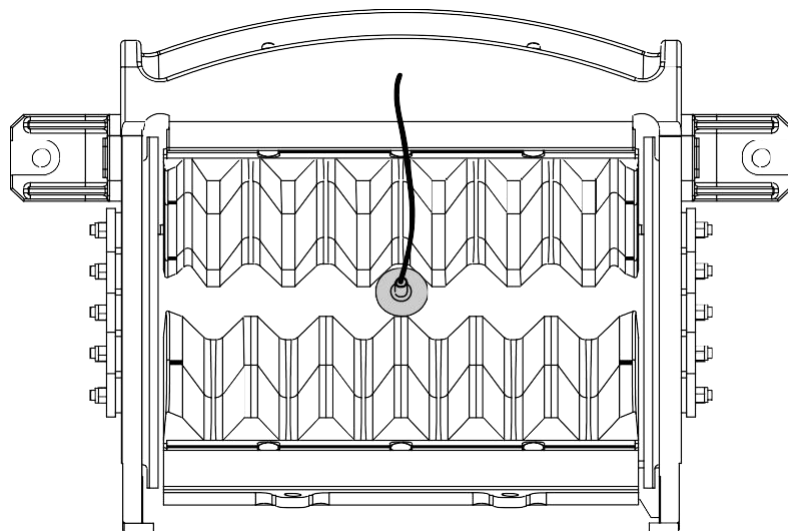
css量规由带有橡胶盘的拉杆构成，随破碎机一同提供。在距离尽可能小的时间和位置，与固定颚板和活动颚板均接触的最小的橡胶盘直径就是css。橡胶盘模拟球形或椭圆石块的截面。

出料口设置

css量规由带有橡胶盘的拉杆构成，随破碎机一同提供。在距离尽可能小的时间和位置，与固定颚板和活动颚板均接触的最小的橡胶盘直径就是css。橡胶盘模拟球形或椭圆石块的截面。



测量工具



5.7.2 CSS 量规

特征	数据
橡胶盘数目	8
直径	45 至 135 mm

测量工具由一套不同直径的橡胶盘、带有螺纹端的拉杆、螺母、固定垫圈和一根用于升降量规的尼龙线构成。在拉杆由尼龙线悬挂时，会把安装的橡胶盘维持在水平位置。

5.7.3 测量须知

注意！ 空载运行颚式破碎机。开始测量前，应清除掉进料口中加工的物料。

建议的工具

CSS 量规

卷尺

- a) 首先设想使用的橡胶盘直径，然后将其安装到拉杆上
- b) 尼龙线沿着静颚板降低测量工具。橡胶盘应当与两个顶端接触。
 - 如果测量工具穿过颚板的底端，则表明橡胶盘太小；但是，如果测量工具在到达底端前停止，则表明橡胶盘太大。
 - 橡胶盘安装正确时，其处于一个与两个静颚板顶端接触的水平位置，并在颚板底端几乎不与活动式颚体顶端接触。这意味着橡胶盘直径等于 CSS。
 - 如果需要特定的 CSS，则使用相应的橡胶盘直径，并调整设定装置获取所需要的设置。详见 [章节 8. 设定调整系统](#)。
 -

注意！ 破碎机的附件可有助于将 CSS 调节到最小。

6. 润滑

本节说明有关颚式破碎机的润滑以及使用的润滑油的信息。

为了确保最大程度的安全，在设备进行任何工作或者做任何调整前，请务必仔细阅读[章节 2. 安全预防措施](#)。

6.1 安全

请参见本手册的“安全”章节，以了解有关机器安全操作、保养和维修的其他信息。对机器执行任何工作或进行任何调整“之前”，“始终”仔细阅读本节内容。若未事先咨询所有相关的安全信息，请勿试图操作、保养或维修机器。

6.1.1 哪些人面临风险

- 操作人员，保养人员。
- 分包商以及处于机器所在区域中的任何其他人员。

6.1.2 通过风险评估来管理与工作相关的危险



风险评估危险

在开始工作前，您必须始终执行现场风险评估。

此评估可确保您在开始工作前，能静下心来想想自己将要执行的工作。

- 识别在您执行工作时，可能会影响您、您的同事、环境、设备以及 / 或工作方法的潜在危险。
- 评估危险，以确定所需的控制力度（实施控制措施来管理风险）。
- 使用正确的个人防护装备，请参见“安全”章节。
- 请勿穿着松散或宽松的衣服，此类衣服可能会缠入机器的活动部件中。
- 请勿攀爬机器 - 始终按要求使用接触点和平台或其他经认可的接触设备。

6.1.3 执行保养或调整时



卸下任何防护装置或护盖，或是对机器执行任何保养或调整前，“始终”一切切断本机器的电源。

实施锁闭和挂牌程序。请参见“安全”章节。仅允许经过培训和授权的人员执行保养

6.2 概述



请务必使用符合要求的润滑油。润滑油使用不当会损坏轴承和阻塞润滑通道。请参见[章节 6.2.2 润滑油要求](#)。

注意！ 切勿混合使用不同品牌或类型的润滑油。混合不良会产生沉淀，丧失润滑特征。详情请咨询润滑油供应商。

润滑油还有对迷宫形密封进行密封的效果，可防止粉尘和其它有害物质进入轴承。因此上海恒源建议经常进行润滑，且使用的润滑油数量应超过一般润滑滚柱轴承所需的量。

注意！ 为了防止污染物进入轴承，在润滑前，请务必清洁油脂嘴和注油枪喷嘴。



切勿使用玷污的润滑油。



润滑油的处理与火灾和健康危险有关。请务必遵循制造商的说明和安全法规。

6.2.1 手动润滑



碾压危险

注意在破碎机静止时将润滑器喷嘴与油脂嘴相连。

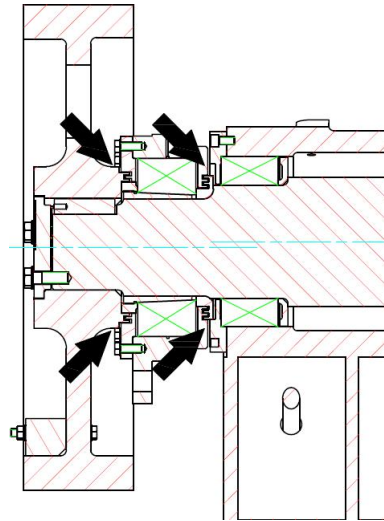
润滑前，颚式破碎机必须处于正常操作温度，以便于润滑油流出。

注意！ 低温条件下（低于 0°C），润滑轴承前，请务必空载运行颚式破碎机数分钟。

（续）

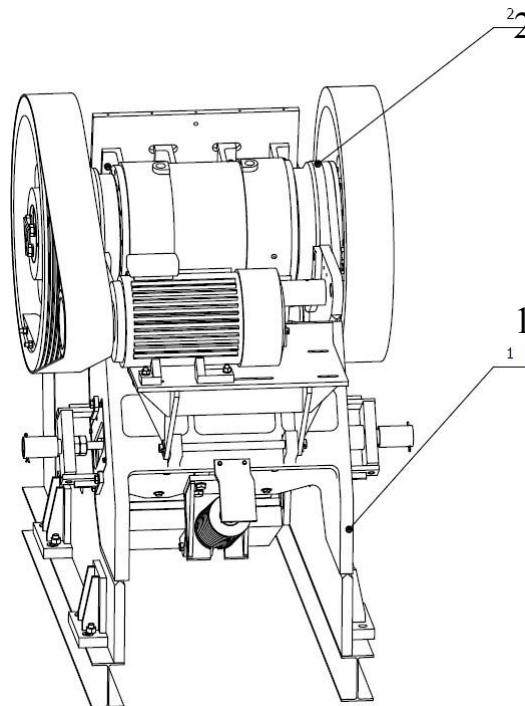
上海恒源路桥集团有限公司建议在润滑时空载运行颚式破碎机，以便新的润滑油能均匀分布到整个轴承上。

为了防止灰尘和水进入轴承，在向油脂嘴泵送新润滑油时，请务必确保有旧的润滑油从迷宫形密封中挤出来（见下图）。



润滑前，检查和确定所有软管均已适当连接。使用油脂嘴（2）润滑滚柱轴承。液压泵（1）将油脂均匀地分布到轴承上。

- 1 液压泵
- 2 油嘴



注意！ 润滑完成后，颚式破碎机应运转一段时间，以便润滑油散开。

开始操作时，轴承温度通常略微升高到一般水平以上。如果温升中等，且温度快速恢复至正常水平，则表明轴承没有危险。

6.2.2 润滑油要求

润滑油必须含有防锈和 EP 添加剂，并至少符合如下要求：

性能	试验方法	要求
NLGI 值	DIN 51 818	2 或 3
滴点	DIN ISO 2176	≥ 180
40°C 时基础油粘度，		≥ 170
50°C 时基础油粘度，		≥ 100
机械稳定性	SKF V2F 1000 rpm	批准
耐腐蚀性	DIN 51 802 SKF Emscor	批准
温度范围		-30°C 至 +110°C
速度范围	在轴承的整个操作速度范围必须有效润滑	
粘度指数		至少 80

根据制造商，符合上海恒源公司要求的润滑油示例：

通用锂基润滑脂 2/3 Tribol 赛宝帝堡润滑油脂 4020/220-2

BP 安能脂 LS-EP2 锂基润滑脂 亚拉润滑油脂 2

ESSO Beacon EP 2 N Statoil UniWay Li X 62 Mobil

Mobilgrease HP 222 Texaco Hytex EP 2

对于其它类型的油脂，请咨询您的润滑油供应商。

7. 破碎室

本节说明颚式破碎机破碎室必要的维护。

为了确保最大程度的安全，在设备进行任何工作或者做任何调整前，请务必仔细阅读[章节 2. 安全预防措施](#)。

7.1 安全

请参见本手册的“安全”章节，以了解有关机器安全操作、保养和维修的其他信息。对机器执行任何工作或进行任何调整“之前”，“始终”仔细阅读本节内容。若未事先咨询所有相关的安全信息，请勿试图操作、保养或维修机器。

7.1.1 哪些人面临风险

- 操作人员，保养人员。
- 分包商以及处于机器所在区域中的任何其他人员。

7.1.2 通过风险评估来管理与工作相关的危险



风险评估危险

在开始工作前，您必须始终执行现场风险评估。

此评估可确保您在开始工作前，能静下心来想想自己将要执行的工作。

- 识别在您执行工作时，可能会影响您、您的同事、环境、设备以及/或工作方法的潜在危险。
- 评估危险，以确定所需的控制力度（实施控制措施来管理风险）。
- 使用正确的个人防护装备，请参见“安全”章节。
- 请勿穿着松散或宽松的衣服，此类衣服可能会缠入机器的活动部件中。
- 请勿攀爬机器 - 始终按要求使用接触点和平台或其他经认可的接触设备。

7.1.3 执行保养或调整时



卸下任何防护装置或护盖，或是对机器执行任何保养或调整前，“始终”一切切断本机器的电源。

实施锁闭和挂牌程序。请参见“安全”章节。仅允许经过培训和授权的人员执行保养

7.2 概述

本节说明颚式破碎机零部件的拆卸和重新安装方式。它还包含有关易损配件及其更换方式的简要说明。



重负载危险

更换颚式破碎机零部件和易损配件时，请使用起重能力充足的起重设备。请勿站立于或允许任何其他人站立于提升或悬吊起来的设备下方。请参见[章节 2.8](#)起吊和移动负载



碾压危险

如果零件磨损的太严重，起吊孔会磨损或变形。上海恒源公司强烈建议在出现这种情况以前更换零件。



锁闭和挂牌程序

拆卸和安装颚式破碎机零部件时,必须实施锁闭和挂牌程序。请参见[章节 2 安全预防措施](#)。



处理危险

更换颚式破碎机零部件和易损配件时，锐边可能会暴露出来。始终佩戴防护手套。

7.3 更换动颚楔块

需要如下磨损零件：

若有更换零件，请与“上海恒源路桥集团有限公司”最近的代理联系：

说明	数量	备注
前墙固定楔块	1	静止式颚体，重量 116 kg
螺栓 M56×615	3	静止式颚体
自锁螺母 M56	6	静止式颚体
垫圈 56	3	静止式颚体
动颚楔块	1	活动式颚体，重量 145 kg
螺栓 M56×1155	3	活动式颚体
自锁螺母 M56	3	活动式颚体

注意！ 这些说明对活动式颚体和静止式颚体均适用。图中说明的是活动式颚体。

注意！ 固定，活动颚板在磨损掉齿高的 15%（约留下 6mm—8mm）时，应予以更换，否则将引起载荷突变而损伤设备。

7.3.1 拆除动颚楔块

- a) 清空下料口和破碎室内加工的物料。



碾压危险

有关颚板的重量，请参见[章节 7.4 更换颚板](#)。确保动颚体后倾，以便拆卸动颚楔块时，颚板不会向前掉落。



碾压危险

有关动颚护板的重量，请参见[章节 7.6 更换边护板](#)。拆下动颚楔块后，在破碎室内进行任何其它工作前，务必确保牢固地上紧动颚护板。

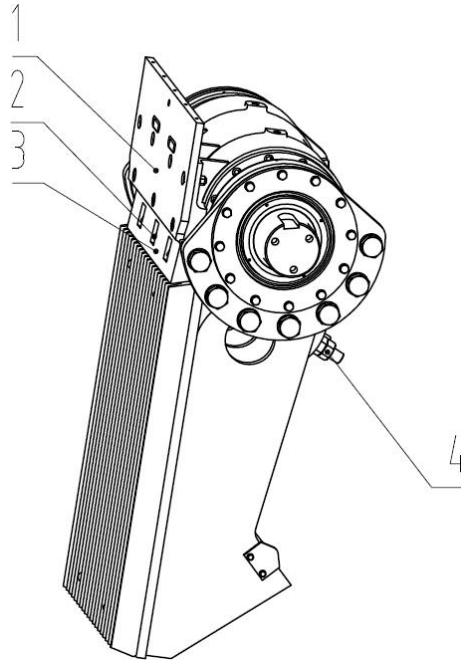
注意！ 在颚体之间放置两件撑材，以防止动颚楔块下面的颚板掉出去。

- b) 使用敲击扳手和两用扳手松开固定动颚楔块 (2) 的螺母 (4)。
c) 拆下螺母 (4)。
d) 敲出螺栓 (3) 和动颚楔块 (2)。

建议的工具

46 mm 敲击扳手
46 mm 两用扳手
撑材

- 1 动颚护板
2 动颚楔块
3 螺栓
4 螺母



7.3.2 安装动颚楔块

注意！ 如果计划更换破碎室内的更多零件，在安装新的动颚楔块前，请继续查看相关零件的说明。

- a) 清洁动颚楔块所在的狭槽。
- b) 使用螺栓（3）将动颚楔块（2）推入。
- c) 将螺母（4）放到螺栓（3）上。
- d) 使用敲击扳手和两用扳手拧紧螺母（4）。

注意！ 动颚楔块不得与其所在狭槽顶部的颚体接触。新动颚楔块应至少移动10 mm 用于磨损。

- e) 从破碎室上拆下撑材。

注意！ 根据[章节 5.3 日常检验和养护](#)进行。如果必要，应拧紧螺母。

7.4 更换颚板

需要如下磨损零件：

若有更换零件，请与“上海恒源”最近的代理联系：

说明	数量	备注
固定齿板	1	静止式颚体，重量 2690 kg
动颚齿板	1	活动式颚体，重量 1691 kg

注意！ 固定，活动颚板在磨损掉齿高的 15%（约留下 6mm—8mm）时，应予以更换，否则将引起载荷突变而损伤设备。



碾压危险

切勿将外面的起吊眼焊接到颚板上。请务必使用颚板上的起吊孔和随颚式破碎机提供的起吊工具。详见[章节 2. 安全预防措施](#)。

注意！ 这些说明对活动式颚体和静止式颚体均适用。图中说明的是活动式颚体。

注意！ 在拆除颚板前，先拆下动颚楔块。请参见[章节 7.3.1 拆除动颚楔块](#)。

7.4.1 拆下颚板

a) 拆下两个颚体之间的撑材。



碾压危险

有关颚板的重量，请参见上表。确保动颚体后倾，以便释放动颚楔块或露出起吊孔时，颚板不会向前掉落。释放颚板或露出起吊孔时，切勿站在破碎室内。

建议的工具

撬杆 起重索具
和链子 移动式
吊车 提升工具

b) 使用撬杠顶住颚板的上端，将颚板 (2) 从颚体上释放下来。请仔细弯曲。

c) 将移动式吊车的吊钩垂直定位在破碎室上面。

注意！ 确保起重机能够相对颚式破碎机纵向移动。

d) 在颚板 (2) 和动颚护板活动式颚体 (1) 或前墙 (静止式颚体) 之间使用撬杠掀开起吊孔。

(续)

- e) 从起吊孔上拆除任何海绵橡胶条或者碎布。
- f) 将提升工具（随破碎机提供）挂在移动式吊车的吊钩上，将提升工具的吊钩连接到起吊孔上。

碾压危险



如果颚板磨损的太严重，起吊孔会磨损或变形。上海恒源路桥集团有限公司强烈建议在出现这种情况以前更换颚板。

- g) 拿起吊索中的下垂部分。

悬吊负载



请注意颚板的重量，见上表。处理颚板时应谨慎。索具现在应该是绷紧的，但不提升颚板。请远离悬吊的负载，见[章节 2. 安全预防措施](#)。

- h) 仔细将颚板（2）从破碎室提升出来。

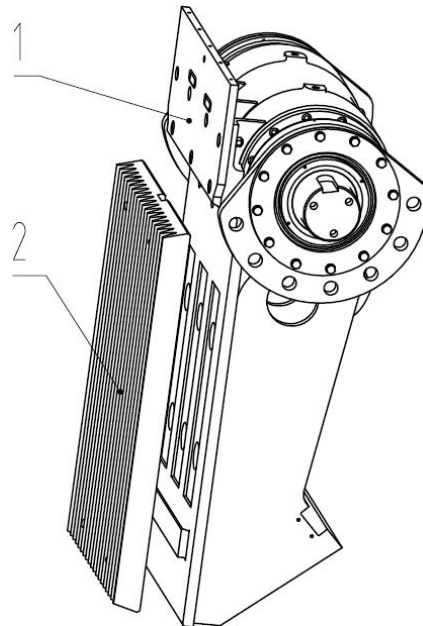
碾压危险



请远离悬吊的负载。

- i) 将颚板（2）水平放到地上。

- 1 动颚护板
（活动式颚体）
- 2 动颚齿板

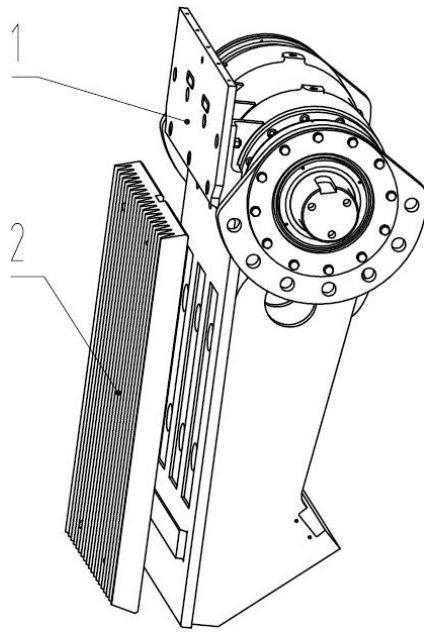


7.4.2 安装颚板

注意！ 如果计划同时更换边护板、动颚护板（1），则安装新的颚板前，请分别查看相关零件的说明。

- a) 清洁破碎室边角。
- b) 将移动式吊车的吊钩垂直定位在新颚板（2）上方。

- 1 动颚护板
（活动式颚体）
- 2 动颚齿板



注意！ 确保吊车能够移动到颚式破碎上。

(续)



悬吊负载

请注意颞板的重量，见上表。处理颞板时应谨慎。索具现在应该是绷紧的，但不提升颞板。请远离悬吊的负载，见[章节 2 安全预防措施](#)。

- c) 仔细将颞板（2）提升到破碎室中。
- d) 将颞板（2）放在动颞上。
- e) 将颞板（2）调整进入正确的位置。
- f) 将撬杆放在颞板（2）和动颞护板（动颞体）（1）或前墙（静颞体）之间。
- g) 松开起吊索具。
- h) 从起吊孔（1）中取下提升工具（2）的吊钩。
- i) 将海面橡胶条或碎布包装到起吊孔（1）中，防止落尘。

注意！ 请勿使用废棉花！

- j) 拆下撬杠。
- k) 将两个撑材放在颞体之间，将颞板固定住，直到上面安装动颞楔块，见[章节 7.32 安装动颞楔块](#)。

7.5 更换动颚护板

需要如下磨损零件：

若有更换零件，请与“上海恒源”最近的代理联系：

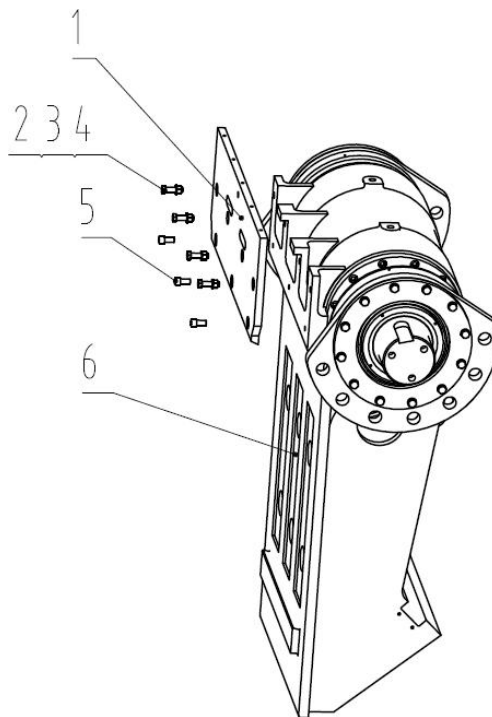
说明	数量	备注
动颚护板	1	重量 276 kg
螺栓 M20×100	4	
垫圈 20	4	
螺母 M20	4	
螺钉 M20×40	3	

注意！ 固定，活动颚板在磨损掉齿高的 15%（约留下 6mm-8mm）时，应予以更换，否则将引起载荷突变而损伤设备。

在拆除动颚楔块前，先拆下动颚护板。参见章节 7.3.1 拆除动颚楔块。

7.5.1 拆下动颚护板

- 将移动式吊车的吊钩垂直定位在动颚护板（1）上面。
- 将吊钩安装到动颚护板（1）上面的两个起吊眼（1）中。



建议的工具

24 mm 两用扳
手 起重索具和链
子 移动式吊车

- 动颚护板
- 螺栓
- 垫圈
- 螺母
- 螺钉
- 动颚

(续)

注意！ 确保起重机能够相对颚式破碎机纵向移动。

c) 拿起吊索中的下垂部分。

悬吊负载



请注意动颚护板的重量，见上表。小心处理动颚护板。索具现在应该是绷紧的，但不提升动颚护板。请远离悬吊的负载，见[章节 2. 安全预防措施](#)。

d) 拆卸固定动颚护板 (1) 的螺栓 (2)、垫圈 (3)。

e) 将动颚护板 (1) 从活动式颚体 (6) 推开。

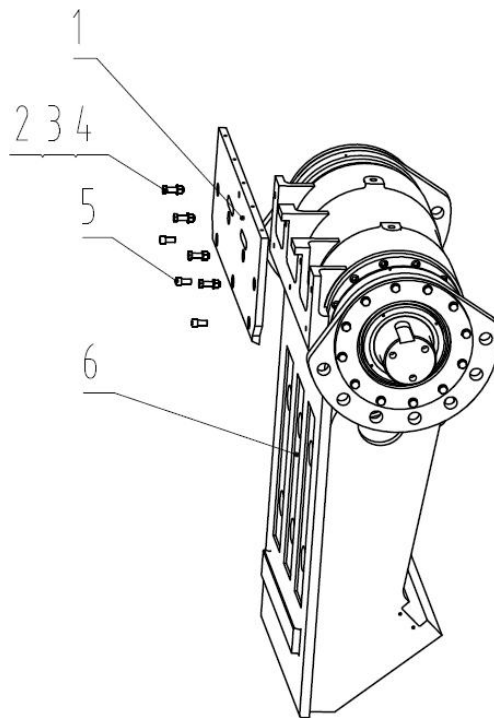
f) 仔细将动颚护板 (1) 从破碎室提升出来。

g) 将动颚护板 (1) 水平放到地上。

h) 从起吊眼 (1) 上拆下吊钩。

7.5.2 安装动颚护板

- 1 动颚护板
- 2 螺栓
- 3 垫圈
- 4 螺母
- 5 螺钉
- 6 动颚



(续)

- a) 清洁颚体 (6)，将在这里安装动颚护板 (1)。
- b) 将移动式吊车的吊钩垂直定位在新动颚护板 (1) 上面。注意！确保吊车能够移动到颚式破碎机上。
- c) 将吊钩安装到动颚护板 (1) 上面的两个起吊眼 (1) 中。
- d) 拿起吊索中的下垂部分。



悬吊负载

请注意动颚护板的重量，见上表。小心处理动颚护板。索具现在应该是绷紧的，但不提升动颚护板。请远离悬吊的负载，见[章节 2. 安全预防措施](#)。

- e) 仔细将动颚护板 (1) 提升到破碎室中。
- f) 将动颚护板(1) 居中放置。
- g) 使用螺钉 (5)、和螺栓 (2)、垫圈 (3)、螺母(4)上紧动颚护板 (1)。
- h) 松开起吊索具。
- i) 从起吊眼 (1) 上拆下吊钩。

7.6 更换边护板

需要如下磨损零件：

若有更换零件，请与“上海恒源”最近的代理联系：

说明	数量	备注
左上边护板	1	重量 248kg
左下边护板	1	重量 154kg
右上边护板	1	重量 248kg
右下边护板	1	重量 154kg
螺栓 M36×130	12	
螺栓 M36×120	2	
自锁螺母 M36	14	
垫圈 36	14	

注意！ 固定，活动颚板在磨损掉齿高的 15%（约留下 6mm-8mm）时，应予以更换，否则将引起载荷突变而损伤设备。

注意！ 破碎室含有镜像边护板，一侧各两块。如下的说明用于更换一侧。对另一侧重复相同的步骤。

注意！ 不用拆除动颚楔块、前墙楔块和颚板即可更换边护板。但是，上海恒源公司建议您将其拆除后更换边护板。



碾压危险

切勿将外面的起吊眼焊接到边护板上。请务必使用颚板上的起吊眼和随颚式破碎机提供的起吊工具。详见 [章节 2. 安全预防措施](#)。

7.6.1 拆下边护板

建议的工具

撬杆 尼龙锤 起重索具和链子
移动式吊车 提升工具

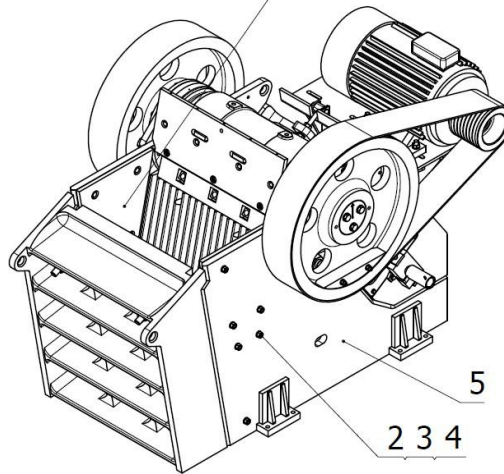
36 mm 两用扳手

上、下边护板 (1) 使用 7 个螺栓 (2) 安装到机架 (5) 上。每个螺栓有垫圈 (3) 和自锁螺母 (4)。

以上边护板为例说明。

- 拆下上方两个螺母 (4) 及垫圈 (3)。
- 敲出两个螺栓 (2)。
- 松开剩下的下面的两个螺栓 (2)，但不拆下螺母，直到连接起吊索具。
- 将移动式吊车的吊钩垂直定位在破碎室上方。

- 边护板
- 螺栓
- 垫圈
- 螺母
- 机架



注意！ 确保起重机能够相对颚式破碎机纵向移动。

- 将提升工具（随破碎机提供）挂在移动式吊车的吊钩上，将提升工具的吊钩连接到边护板的起吊孔 (1) 上。



碾压危险

如果边护板磨损太严重，起吊眼会磨损或变形。上海恒源路桥集团有限公司强烈建议在出现这种情况以前更换边护板。

(续)

注意！ 可能有必要焊接在颞板上，加强磨损或者变形的起吊孔。焊接边护板上使用的焊条必须符合 DIN8555E8-200ckZ（请参见 [章节 2.7 焊接](#)）

f) 拿起吊索中的下垂部分。

悬吊负载



请注意边护板的重量，见上表。小心处理边护板。索具现在应该是绷紧的，但不提升边护板。请远离悬吊的负载，见 [章节 2. 安全预防措施](#)。

g) 拆下最后的螺母（4）及垫圈（3），并敲出螺栓（2）。

注意！ 如果边护板贴上了，应在机架（5）和边护板之间放置一根撬杠。

h) 仔细将边护板从破碎室提升出来。

l) 将边护板水平放在地面上。

7.6.2 安装边护板

a) 清洁机架（5）和里面的破碎室边角。

b) 将移动式吊车的吊钩垂直定位在新边护板面。

注意！ 确保吊车能够移动到颞式破碎机上。

c) 将提升工具（随破碎机提供）悬挂在移动式吊车的吊钩上，并将提升工具的吊钩连接到新边护板的起吊孔上。

d) 拿起吊索中的下垂部分

（续）

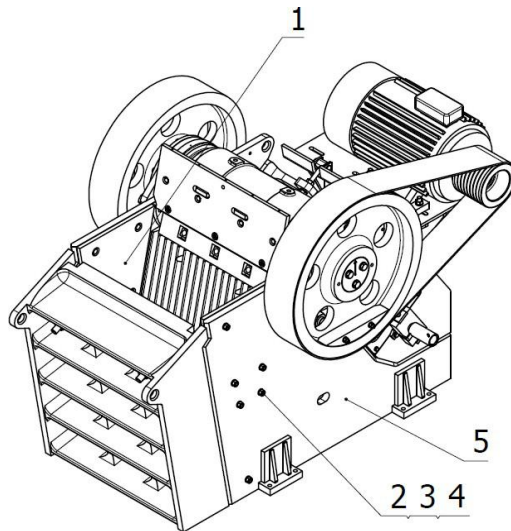


悬吊负载

请注意边护板的重量，见上表。小心处理边护板。索具现在应该是绷紧的，但不提升边护板。请远离悬吊的负载，见 [章节 2. 安全预防措施](#)。

- e) 仔细将边护板从破碎室提升出来。
- f) 将边护板置于原位。使用螺栓 2) 找出正确的位置。
- g) 安装所有螺栓 (2)。在每个螺栓上放置垫圈 (3) 和自锁螺母 (4)。请勿上紧。
- h) 松开起吊索具。
- i) 从起吊孔中取下提升工具的吊钩。
- j) 拧紧所有螺母 (4)。

- 1 边护板
- 2 螺栓
- 3 垫圈
- 4 螺母
- 5 机架



8. 设定调整系统

本节设置调整系统的原理与基本调整。

为了确保最大程度的安全，在设备进行任何工作或者做任何调整前，请务必仔细阅读[章节 2. 安全预防措施](#)。

8.1 安全

请参见本手册的“安全”章节，以了解有关机器安全操作、保养和维修的其他信息。对机器执行任何工作或进行任何调整“之前”，“始终”仔细阅读本节内容。若未事先咨询所有相关的安全信息，请勿试图操作、保养或维修机器。

8.1.1 哪些人面临风险

- 操作人员，保养人员。
- 分包商以及处于机器所在区域中的任何其他人员。

8.1.2 通过风险评估来管理与工作相关的危险

风险评估危险



在开始工作前，您必须始终执行现场风险评估。

此评估可确保您在开始工作前，能静下心来想想自己将要执行的工作。

- 识别在您执行工作时，可能会影响您、您的同事、环境、设备以及/或工作方法的潜在危险。
- 评估危险，以确定所需的控制力度（实施控制措施来管理风险）。
- 使用正确的个人防护装备，请参见“安全”章节。
- 请勿穿着松散或宽松的衣服，此类衣服可能会缠入机器的活动部件中。
- 请勿攀爬机器 - 始终按要求使用接触点和平台或其他经认可的接触设备。

8.1.3 执行保养或调整时



卸下任何防护装置或护盖，或是对机器执行任何保养或调整前，“始终”一切切断本机器的电源。

实施锁闭和挂牌程序。请参见“安全”章节。

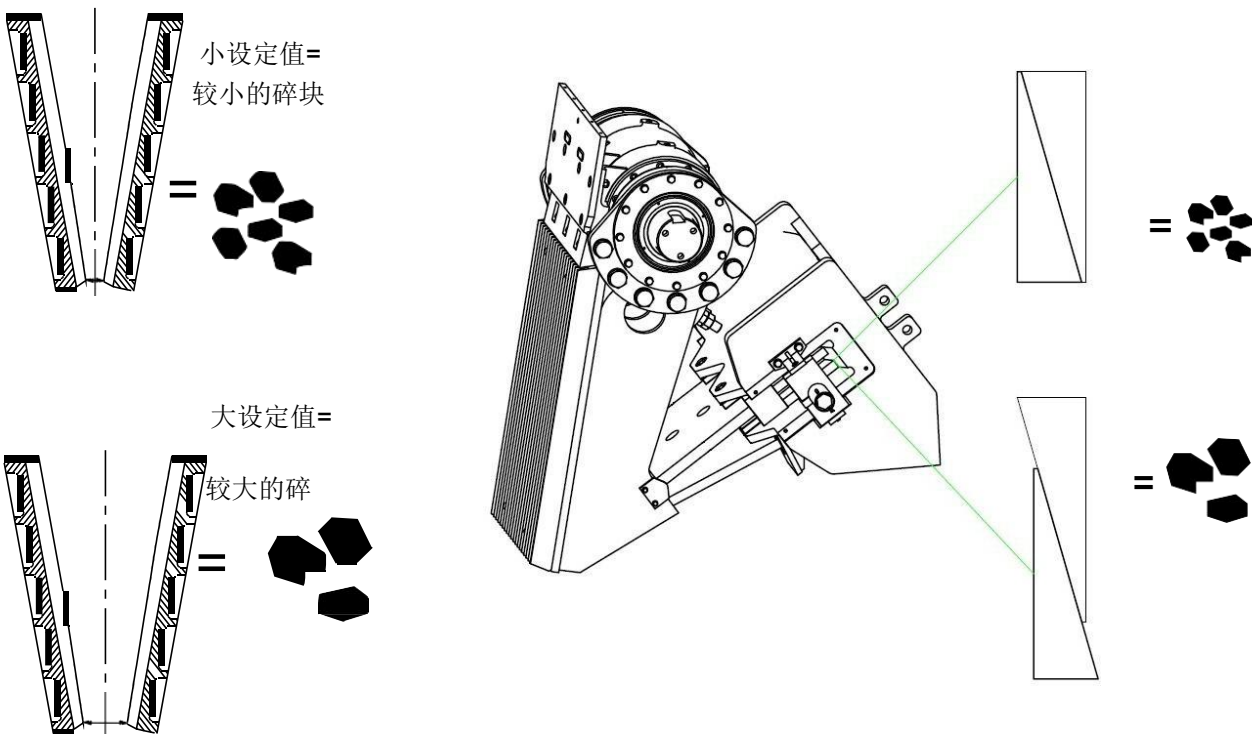
仅允许经过培训和授权的人员执行保养

8.2 概述

设置调整系统设计补偿颚板的磨损和变更颚式破碎机的css（闭合侧设置）。设置调整系统嵌入在后墙。



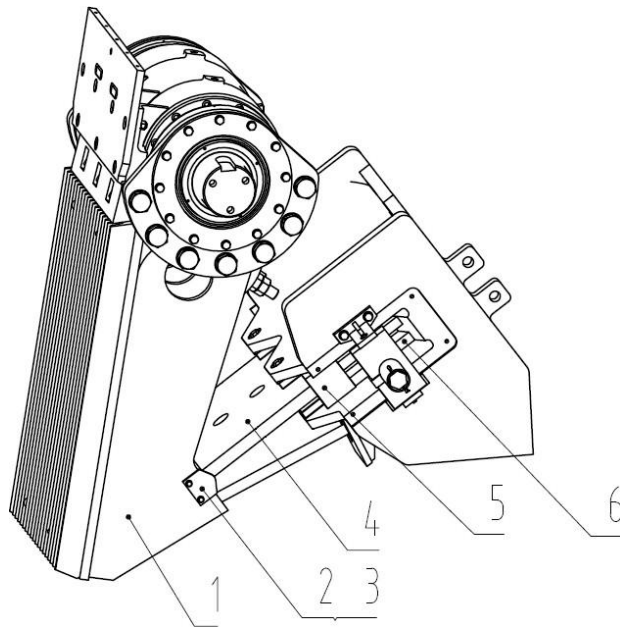
为了防止操作中断，应根据[章节 5. 检验和保养](#)调整肘板和肘板座的状态。



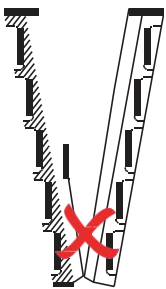
8.3 设定调整

肘板 (4) 安装在后墙肘板座 (5) 和动颚肘板座 (2) 之间。在肘板座固定器 (3) 后面，左右两个调整装置可以向内推调整楔块 (6)，减少出料设置。动颚体 (1) 推动靠近静颚体，两个颚体的间隙减少时，只允许较小块的加工物料通过。如果调整装置向外移动，间隙增加，较大块的加工物料可以通过。设定调节系统使用一个带有调整螺杆的机械装置保持在原位。

- 1 动颚
- 2 动颚肘板座
- 3 肘板座固定器
- 4 肘板
- 5 后墙肘板座
- 6 后墙调整楔块



切勿接触!



机械调整系统允许在较大的范围内进行无级的设定调整，极限取决于颚板的状况和肘板的长度。

操作过程中，调整楔块因来自破碎力的负荷而自锁。

切勿将颚板设置的过近，以致其相互接触。颚体不得设置得过近，否则会导致颚式破碎机过载。请参见[章节 3.2 处理数据](#)。

切勿润滑铸钢制成的固定楔块。

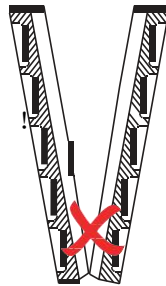
8.3.1 变更出料口设置

注意！ 肘板长度也影响出料设置。变更肘板是一项高级操作，因此在《维修手册》中说明。

注意！ 正确的出料口设置一般以 css（闭合侧设置）来衡量。建议在变更出料口设置前后测量 css。请参见[章节 5.7 设置测量](#)。

切勿将颚板设置得过近，以致其能够相互接触。颚体也不可设置过近，以致颚式破碎机过载。

切勿接触



9. 故障检修

本章说明如何纠正操作过程中出现的各种问题。

为了确保最大程度的安全，在设备进行任何工作或者做任何调整前，请务必仔细阅读[章节 2. 安全预防措施](#)。

9.1 安全

请参见本手册的“安全”章节，以了解有关机器安全操作、保养和维修的其他信息。对机器执行任何工作或进行任何调整“之前”，“始终”仔细阅读本节内容。若未事先咨询所有相关的安全信息，请勿试图操作、保养或维修机器。

9.1.1 哪些人面临风险

- 操作人员，保养人员。
- 分包商以及处于机器所在区域中的任何其他人员。

9.1.2 通过风险评估来管理与工作相关的危险



风险评估危险

在开始工作前，您必须始终执行现场风险评估。

此评估可确保您在开始工作前，能静下心来想想自己将要执行的工作。

- 识别在您执行工作时，可能会影响您、您的同事、环境、设备以及/或工作方法的潜在危险。
- 评估危险，以确定所需的控制力度（实施控制措施来管理风险）。
- 使用正确的个人防护装备，请参见“安全”章节。
- 请勿穿着松散或宽松的衣服，此类衣服可能会缠入机器的活动部件中。
- 请勿攀爬机器 - 始终按要求使用接触点和平台或其他经认可的接触设备。

9.1.3 执行保养或调整时



卸下任何防护装置或护盖，或是对机器执行任何保养或调整前，“始终”一切切断本机器的电源。

实施锁闭和挂牌程序。请参见“安全”章节。

仅允许经过培训和授权的人员执行保养

9.2 故障和建议采取的纠正措施

下表列出了可能出现的各种故障状况及其原因和建议采取的纠正措施。

编号	故障	检查	纠正措施
1	颚式破碎机不启动	马达是否运行？	启动马达。
		保险丝或过载保护	更换或复位保险丝以及过载保护。如果问题仍然存在，请寻求电气服务。
		v形带的条件和张力	
		是否出现堵塞？	从破碎室上取下目标物，参见 章节 2.9 下料和堵塞
2	颚式破碎机停止	v形带的条件和张力	
		保险丝或过载保护	更换或复位保险丝以及过载保护。措施详见手册* 如果问题仍然存在，请寻求电气服务。
		破碎室内有无未破碎的物体？	从破碎室内取下物体，参见 章节 2.9 下料和堵塞 。
		驱动	检查马达和v形带。措施详见手册*。
		出料口是否设置得太小？	增大出料口设置。请参见 章节 8. 设定调整系统 。
3	转速波动	v形带是否滑脱？	
4	运行破碎机发出噪声	肘板、肘板座或肘板座固定器是否磨损？	参见 章节 5. 检验和保养 。寻求服务。
		颚板是否松脱？	检查动颚楔块的螺栓是否松脱及是否需要更换，参见 章节 5. 检验和保养 。
		颚板是否相互接触？	增大出料口设置。请参见 章节 8. 设定调整系统 。
		螺母和螺栓是否松脱。	拧紧螺母和螺栓或更换磨损零件，参见 章节 5. 检验和保养 。
		轴承噪声	更换轴承，寻求服务。
5	失衡	破碎机是否纵向或向一旁移动？	机架或地基可能受损。寻求服务。
6	振动	马达滑轮或飞轮中是否有灰尘？	清洁马达滑轮或飞轮。
		飞轮上的配重块是否错位或松脱	正确安装配重块。
7	轴承温度过高	测量温度	温度升高到 75°C 以上表明轴承有故障。寻求服务

编号	故障	检查	纠正措施
8	颚板移动	颚板是否松脱？	安装颚板。如果不可以，应加以更换。参见 章节 5. 检验和保养 。
		颚板是否弯曲？	更换拱起的颚板，参见 章节 5. 检验和保养 。
9	肘板移动	颚式破碎机或肘板是否安装不当？	
		肘板、肘板座或肘板座固定器是否磨损？	参见 章节 5. 检验和保养 。寻求服务。
10	不能变更出料口设置	破碎室是否堵塞？	去除堵塞物。请参见 章节 2.9 下料和堵塞 。
		设置楔块	如果楔块到达了内外极限，则更换颚板。请参见 章节 8. 设定调整系统 和 章节 5.6 设置测量 。
11	碎块尺寸错误	碎块尺寸太大吗？	减小出料口设置。请参见 章节 8. 设定调整系统 和 章节 5.7 设置测量 。
			更换颚板，参见 章节 5. 检验和保养 。
		碎块尺寸太小吗？	增大出料口设置。请参见 章节 8. 设定调整系统 和 章节 5.7 设置测量 。
12	过载	出料口是否设置得太小？	增大出料口设置。请参见 章节 8. 设定调整系统 。
		颚板上是否有孔穴或“滑雪坡”？	更换颚板，参见 章节 5. 检验和保养 。
		进料中是否含有过多的粉	送入粗糙度均匀的物料。

如果按照我们的纠正措施仍然无法解决问题，请联系直接与生产商联系。

附件 1

产 品 合 格 证

名称： _____

型号： _____

出厂编号： _____

本机的制造与装配质量，均符合设计图样和技术条件的规定，且技术资料齐全，经检验合格准予出厂，特此证明。

检验员： _____

产品检验处处长： _____

检验日期： _____年____月____日

附件 2

产品质量保证书

■ 保证内容

- 1、 本公司负责其产品在最终用户正常使用过程中，确因材料或制造不合格引起的损坏的零部件，将免费给予维修或更换。消耗件、易损件的损坏，不在保证范围内。
- 2、 如自行拆、卸、改造造成的故障，不在保证范围内。
- 3、 本公司仅对产品本身提供质量保证，客户使用过程中的其他非直接损失，如：停工损失、额外花费、信誉损失等不在保证范围之内。
- 4、 本保证书不保证产品超出使用说明书或合同规定以外的特殊要求。

■ 下列情况均不属于保证范围：

- 1、 不按说明书操作或不认真维护保养造成的损失。
- 2、 操作失误或超负荷工作引起的损坏。
- 3、 能用调整或简易的修理即可恢复性能的零部件。
- 4、 由于灾害原因造成的损坏。

…… 诚信 务实 创新 发展 ……

Integrity
Pragmatic
Innovation
Development

上海恒源路桥集团有限公司

Shanghai Hengyuan R & B Group Co., Ltd.

销售部地址：上海市浦东新区古丹路15弄15号

生产部地址：江苏启东滨海工业园区汇海路1号

服务热线：400-820-2021

E-mail:info@shhylq.com

Web:www.shhylq.com



微信公众号



公司网站