



产品说明书

PRODUCT MANUAL

反击式破碎机 (PF系列)

Impact Crusher PF Series

使用本产品请仔细阅读说明书

目 录

一、 敬告客户.....	1
二、 产品特点.....	1
三、 产品用途.....	1
四、 产品规格及主要技术参数.....	1
五、 工作原理及结构特征.....	2
六、 安装调试与试运转.....	3
七、 维修与保养.....	4
八、 操作规程.....	6
九、 可能发生的故障和排除方法.....	6
十、 安全规程.....	6
十一、 产品合格证.....	7
十二、 产品质量保证书.....	8

★ 使用前请仔细阅读本说明书

★ 请注意保存本说明书及随机资料

一、敬告客户

■ 为了保证您的服务信息及时处理，需求服务及时，请直接联系“使用说明书”内所登记的我公司服务热线电话，我公司将提供标准统一的服务。

当专业人员将设备安装调试完毕后，请您认真填好“产品调试报告”。如果您感到服务不满之处，可直接向我公司反映。我公司会及时处理，保证您的满意。

二、产品特点

■ 反击式破碎机是我公司的技术代表作。在开发这一优秀产品中，我们特别注重该机具有以下几项特征：

可靠的结构；

广泛的运用；

较高的生产能力；

较少的损耗；

产品呈立方体，无张力及裂纹；

简单的操作和保养；

便于迅速更换磨损零部件和良好安全性。

三、产品用途

反击式破碎机已经发展到能破碎较硬的物料，破碎抗压强度不超过 320Mpa 的岩石。广泛应用于建材、交通、能源、水泥、矿山、化工等行业。本机不适用于表面水分大于 8~10%的矿石或粘性物料的破碎。

四、产品规格及主要技术参数

型号	转子尺寸 (mm)	进料口尺寸 (mm)	最大进 料粒度 (mm)	处理 能力 (t/h)	电机功率 (kw)	重量(t)	外型尺寸 (mm)
PF-1007	Ø1000×700	400×730	300	25-45	30-55	9.5	2400×1558×2660
PF-1010	Ø1000×1050	400×1080	350	50-80	55-75	12.2	2400×2250×2620
PF-1210	Ø1250×1050	400×1080	350	80-120	110-132	14.2	2690×2338×2890
PF-1214	Ø1250×1400	400×1430	350	100-160	132-160	18.5	2690×2688×2890
PF-1310	Ø1300×1050	490×1170	400	80-140	110-160	13.5	2780×2478×2855
PF-1315	Ø1320×1500	860×1520	500	150-220	220	20.9	3350×2710×2670
PF-1316	Ø1300×1600	858×1650	460	150-200	200	20.5	3096×3273×2667
PF-1415	Ø1450×1500	900×1650	500	200-260	260-280	27.1	3400×3500×3280
PF-1515	Ø1500×1500	980×1610	500	220-280	280-315	30.5	3950×3350×3055

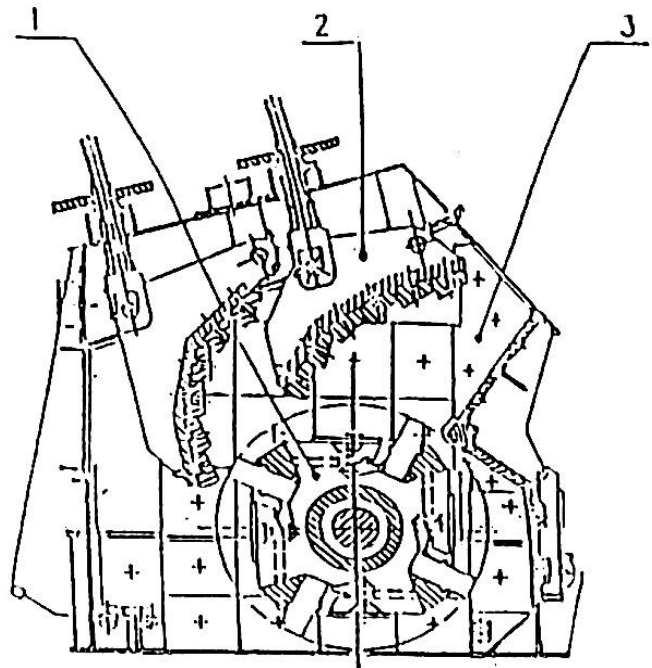
五、工作原理及结构特征

■ 本机器是一种利用冲击能来破碎的破碎机械。当物料进入板锤作用区时，受到板锤的高速冲击而破碎，并被抛向安装在转子上方的反击装置上再次破碎，然后又从反击衬板上弹回到板锤作用区重新破碎。此过程重复进行，直到物料被破碎至所需粒度，由机器下部排出为止。调整反击架与板锤之间的间隙可达到改变物料出料粒度和物料形状的目的。

本机在后架上采用自重式保险装置，当非破碎物料进入破碎腔后，前后反击架后退，非破碎物料从机内排出。

■ 结构和特征

如图 1 所示，反击式破碎机主要由转子、反击架、机架、棘轮翻盖（液压翻盖）和传动部分等零部件组成。



1、转子 2、反击架 3、机架

图 1 反击破碎机结构图

■ 转子部分

转子体是本机心脏部分（见图 2）。转子架采用钢板焊接而成，板锤被固定在正确的位置，轴向限位装置能有效的防止板锤窜动。

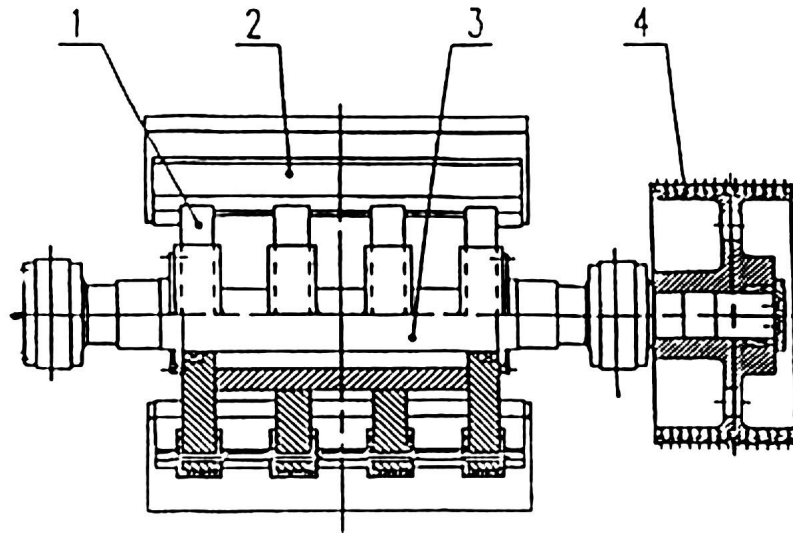
板锤采用高耐磨材料制成。整个转子具有良好的动静平衡和耐冲击性。

■ 机架

机架是由三部分坚固、抗扭的箱形焊接结构组成，彼此用高强度螺栓连接。为保证安全可靠地更换易损件，铰接式机架盖可用机械装置或液压装置打开。建议用户在机架上方设置起吊装置，这将帮助你更为快捷地打开上机架以更换易损件或检测设备。机架两侧均设有检测门。

■ 反击架

本机装有前、后二个反击架，均采用自重式悬挂结构。每一反击架被单独地支承在破碎机机架上。破碎机工作时，反击架由自重保持其正常工作位置；过铁时，反击架迅速抬起，异物排除后，又重新返回原处。反击架与转子之间的间隙可通过悬挂螺栓进行调整。反击衬板用高强度螺栓固定在反击架上。反击衬板可以从磨损较大的地方更换到磨损较小的地方。



1、转子架 2、板锤 3、轴 4、槽轮

图2 转子部件图

■ 传动部分

传动采用三角皮带传动。与主轴配合的槽轮采用胀套联接，便于装拆。转子的速度可通过更换电机槽轮来调整。

六、安装调试与试运转

■ 本机系制造厂装配后成台供应，当用户收到本机后，应对设备进行检查和清点，以消除在运输过程中造成的损失。

■ 安装施工人员应熟悉本产品的结构，性能和技术要求，了解必要的操作规范，并事先制定合适的安装工艺规程。

■ 安装现场需有足够起吊能力的吊装设备。

设备安装前，设备基础的预留空间和地脚螺栓预留孔的坐标位置应认真检查，并应符合设备总图及有关基础设计资料的规定。设备的纵、横基础坐标（纵横轴线）分别是设备的中心线和转子轴线。各预留空间和地脚螺栓预留孔的中心位置偏差不得大于±10mm。

■ 机体安装

机面要求平直，机体与基础的相交面不得漏灰，地脚螺栓应反复紧固。

基础下部应有足够的空间，以便安装输送设备和设备检修。

设备与基础之间应填有吸振材料。

本机电机位置可左右布置，常规产品在主机的右侧，如有变化需在订货时告知供货方。

■ 安装、更换或调整板锤时，应注意板锤的称重。对称位置板锤重量差应控制到最小状态。

■ 在第一次启动之前和较长时间运行后，须检查反击板下部边缘与板锤上部的间隙。方法如下：用手转动转子，确保前反击架与板锤的间隙是后反击架与板锤的间隙宽度的二倍。

■ 特别注意事项：新装板锤在转子上有时存在径向串动间隙，故新机第一次使用（或新换板锤）后反击架与板锤的间隙宽度必须保证不小于20mm，以确保板锤与后反击架不致于相碰。使用一段时间后，用户方可根据使用需要，调小后反击架与板锤的间隙。

■ 为避免反击式破碎机受到外来硬物的损伤。在机壳上需装进料斗，同样破碎后物料到皮带输送机的溜槽需安装在破碎机出料口的下部。

■ 试运行的准备工作

1. 检查并确认破碎机机体内没有残留金属物品和任何其他物料。

2. 检查所有紧固零件是否锁紧牢固。
3. 检查各检修门是否密封。各门在关闭前应在其外沿四周抹一层较厚的润滑油脂，使其关闭后有较好的气密性。
4. 检查轴承内是否有适量的油脂。

■ 空负荷运转

1. 在启动电动机试车前，宜先人工盘车实验，确认无异常响声后再空负荷启动。
2. 空负荷试车必须遵循先点动后连续的原则，确认无异常响声后再空负荷试车。
3. 空运转时要求机器运转平稳，无异常振动及声响。空运转试车连续时间不少于 2 小时，轴承温度稳定，其温升不超过 30℃

■ 负荷试运转

机器空负荷试车情况正常后，方可进行负荷试运转。负荷试运转的连续时间不少于 4 小时。

■ 给料

本机必须采用送料装置均匀连续给料，物料分布于转子工作部分的全长上，这样既保证生产能力，又可避免堵料、闷车和板锤、反击衬板局部磨损现象，延长机器使用寿命。

送料装置电气控制系统应与破碎机的电器控制系统连锁。当破碎机超负荷时，输送带便可率先自动切断电源，停止给料。

■ 破碎机停机

每次停机前应先停止进料工作，待破碎腔内的物料完全破碎后，方可切断电源停机。

负荷试运转完成后，应对所有连接螺栓，地脚螺栓的紧固情况，板锤的定位情况、衬板固定情况进行检查，并进行必要的调整。

七、维修与保养

- 为保证本机器的正常工作和延续机器的使用寿命，用户应对该机进行经常的维护和保养。
- 新机器投入运行后，每班工作完毕时必须对机器进行全面的检查。大约运行两周后，只需每月对机器进行一次全面的检查。设备的电机、润滑需每周一次全面的检查。检查的内容包括固定部位的紧固情况，皮带传动、轴承密封、电器开关的情况。
- 必须每周对机器的主要零件如板锤、反击衬板、衬板的磨损情况进行检查，并结合检修周期建立定期的维修和更换制度。

■ 转子和反击衬板的间隙调整

当转子在运行时，转子与反击衬板之间的间隙不能被调整。如物料成块地滞留在反击板与机壳之间，建议在重新调整间隙之前稍微抬起反击架，这样成块的物料会变松，反击架容易调整。转子和反击衬板的间隙由机器的调整装置来完成（图 3），首先松开螺杆套 2，然后在转动长螺母 3，此时，拉杆 1 会沿箭头方向运动，调整好再将螺杆套 2 拧紧。（注意：务必拧紧）。

■ 更换易损件

更换易损件时，首先打开后上架。先将后上架与中箱体的联接螺栓卸下，然后用扳手拧动棘轮翻盖装置的六角头部分或采用液压翻盖装置，将后上架徐徐打开。在此同时，可利用机架上方的吊挂装置吊住后架。重复上述过程，即合上后上架。

■ 板锤

板锤磨损到一定程度时应及时调整或更换，以避免紧固件与其他部件的损伤。

板锤调整方法

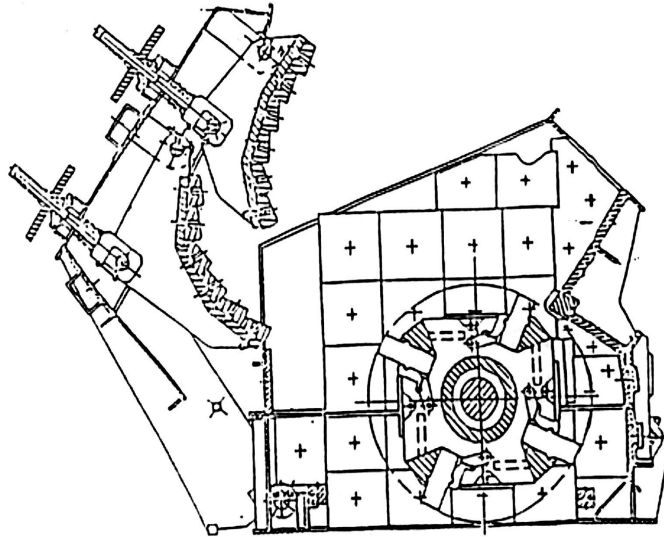


图 3 后上架打开状态

用棘轮翻盖或液压翻盖装置将后上架打开。用手转动转子，将需调整或更换的板锤转至检修门处，然后固定转子。拆去板锤定位零件：首先将定位件转至调整后板锤位置，再将压紧块沿轴向拆出。然后将板锤沿轴向从检修门处推出，或从机架中间吊出。拆卸时需用手锤在板锤上轻轻敲打。

安装板锤时，颠倒上述步骤即可。但需注意重量近似相同的板锤安装在相对位置，以避免转子工作时不平衡。

■ 反击衬板

打开后上盖，拆除固定反击衬板用的开口销、开槽螺母、螺栓，即可将磨损后的反击衬板更换。如果安装新的反击衬板，颠倒上述步骤即可。

■ 衬板

调整反击衬板均需打开后上架，所有衬板允许在磨损较重地域和磨损较轻的地域互换。当一件边衬板仅仅在一边被磨损完，它可转动 90° 或 180° 继续使用。发现有物料积压在反击架上卡住反击架时，可利用垫圈垫在反击架侧面的衬板后面以减小其间隙，避免此现象的出现。

■ 进料口底部与板锤之间间隙调整

在进料口底部有一方钢，当下料处一角磨损时，可旋转 90° 来控制未经破碎的骨料的下料。调整时，需卸下机架两侧的方盖，然后抽出方钢，旋转后在装入。

■ 胀套联接的拆装和拧紧检查

本设备大皮带轮（槽轮）的固定采用胀套联接。

胀套在拆卸时应注意在圆周上以对角交叉的顺序分几步拧松锁紧螺钉，但不要全部拧出，取下镀锌的螺钉和垫圈，并以螺纹较大的螺栓旋入拆卸螺孔中，轻敲所有螺钉头部，使胀套松动拉出。胀套在装配之前所有相关零件表面必须清洗干净，并稍稍涂油。锁紧螺钉必须涂上足够的油脂，注意所有油脂不得含有二硫化钼添加剂。此后，将胀套装进轴和轮之间，轻轻拧紧锁紧螺钉，在用槽轮装配工具，将槽轮顶紧在正确位置，最后用力矩扳手在圆周上以对角交叉的顺序均匀的分三步（分别以 $1/3MA$ ， $1/2MA$ 力矩）拧紧螺钉，直至每个螺钉都达到给定拧紧力矩 MA 。在使用力矩扳手之前，务必检查或调定所需的拧紧力矩 $MA=125N.m$ 。完成后在胀套外露表面及螺钉头部涂上防锈油脂。

■ 润滑

必须严格遵守润滑说明，以确保破碎机正常高效率的工作。

主轴两端的轴承采用二硫化钼脂（3号锂基脂）润滑。一般每套轴承添加量6克/50小时。

每三个月更换润滑油一次。换油应用洁净的汽油或煤油仔细地冲洗轴承，加入轴承内润滑脂为轴承空腔容积的50-70%。

八、操作规程

■ 本机器在每班开机前，应内外检查各个旋转部件的紧固螺栓有无松动现象。一旦发现应立即予排除。机内螺栓应每周检查一次。

■ 机器应均匀给料，严禁金属异物进入机内。

操作人员听到金属敲击声或电流表显示超负荷现象时，应立即停机，带机器全停机后，排除异物并检查各有关转动零部件有无损坏。确认正常后，才可以继续开机给料。

本机只能在空载状态下启动，当物料全部破碎并排除机体外时，才允许停机，使用单位应根据本说明书的内容，结合常规要求，自行编制本机操作规程的和维护规程。

九、可能发生的故障和排除方法

可能发生的故障	故障原因	排除方法
振动量骤然增加	更换或装配板锤时，转子未很好地平衡	重新安装板锤，转子进行平衡校正
出料过大	由于衬板或板锤磨损过多，引起间隙过大	通过调整前后反击架间隙或更换衬板或板锤
机器内部产生敲击声	1. 不能破碎的物料进入机器内部 2. 衬板紧固件松弛，板锤撞击在衬板上； 3. 板锤或其他零件断裂	1. 停车后清理破碎腔 2. 检查衬板的紧固情况及板锤与衬板之间间隙 3. 更换断裂件
轴承温度过高	1. 润滑脂过多或不足 2. 润滑脂脏污 3. 轴承损坏	1. 检查润滑脂是否过量 2. 清洗轴承后更换润滑脂 3. 更换轴承

十、安全规程

■ 机器运转时，工作人员不能站立在惯性力作用线的范围内，电器开关的安装也要避免这个位置。

■ 机器运转时，严禁打开检查门观察机器内的情况，严禁进行任何调整、清理检修等工作，以免发生危险。

■ 严禁向机器内投入不能破碎的物料，以免损坏机器。

■ 机器在检修时，首先应切断电源。

■ 在机器运转中，严禁机器过负荷工作。

■ 电器设备应接地，电线应可靠绝缘，并装在蛇皮袋内。

■ 启闭上盖系统时，严禁在上盖运动的两个方向有人存在，开启结束时，必须在支臂下部垫好垫块，并保证牢固可靠绝对安全后方可进行其他工作。

产 品 合 格 证

名称： _____

型号： _____

出厂编号： _____

本机的制造与装配质量，均符合设计图样和技术条件的规定，且技术资料齐全，经检验合格准予出厂，特此证明。

检验员： _____

产品检验处处长： _____

检验日期： _____年____月____日

产品质量保证书

■ 保证内容

- 1、 本公司负责其产品在最终用户正常使用过程中，确因材料或制造不合格引起的损坏的零部件，将免费给予维修或更换。消耗件、易损件的损坏，不在保证范围内。
- 2、 如自行拆、卸、改造造成的故障，不在保证范围内。
- 3、 本公司仅对产品本身提供质量保证，客户使用过程中的其他非直接损失，如：停工损失、额外花费、信誉损失等不在保证范围之内。
- 4、 本保证书不保证产品超出使用说明书或合同规定以外的特殊要求。

■ 下列情况均不属于保证范围：

- 1、 不按说明书操作或不认真维护保养造成的损失。
- 2、 操作失误或超负荷工作引起的损坏。
- 3、 能用调整或简易的修理即可恢复性能的零部件。
- 4、 由于灾害原因造成的损坏。

…… 诚信 务实 创新 发展 ……

Integrity
Pragmatic
Innovation
Development

上海恒源路桥集团有限公司

Shanghai Hengyuan R & B Group Co., Ltd.

销售部地址：上海市浦东新区古丹路15弄15号

生产部地址：江苏启东滨海工业园区汇海路1号

服务热线：400-820-2021

E-mail:info@shhylq.com

Web:www.shhylq.com



微信公众号



公司网站